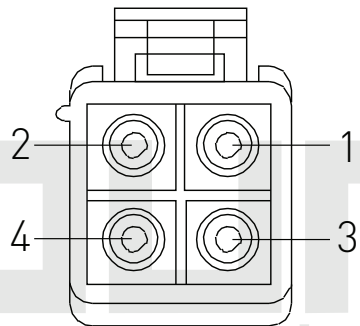
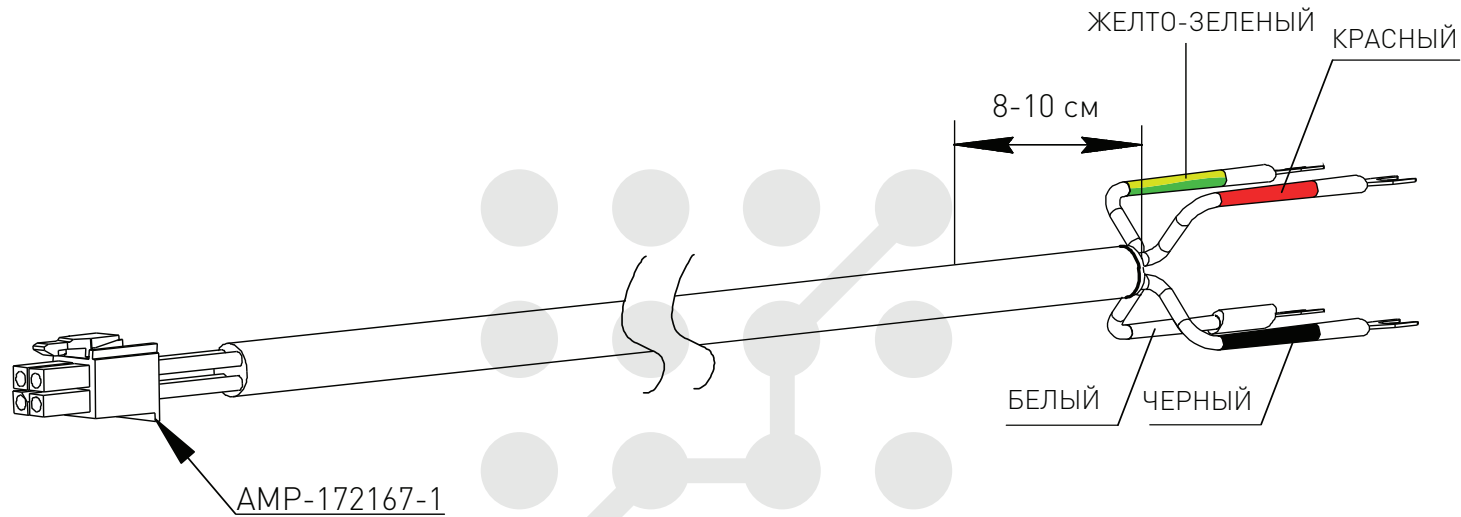
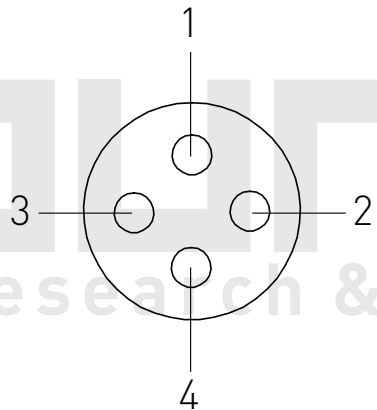
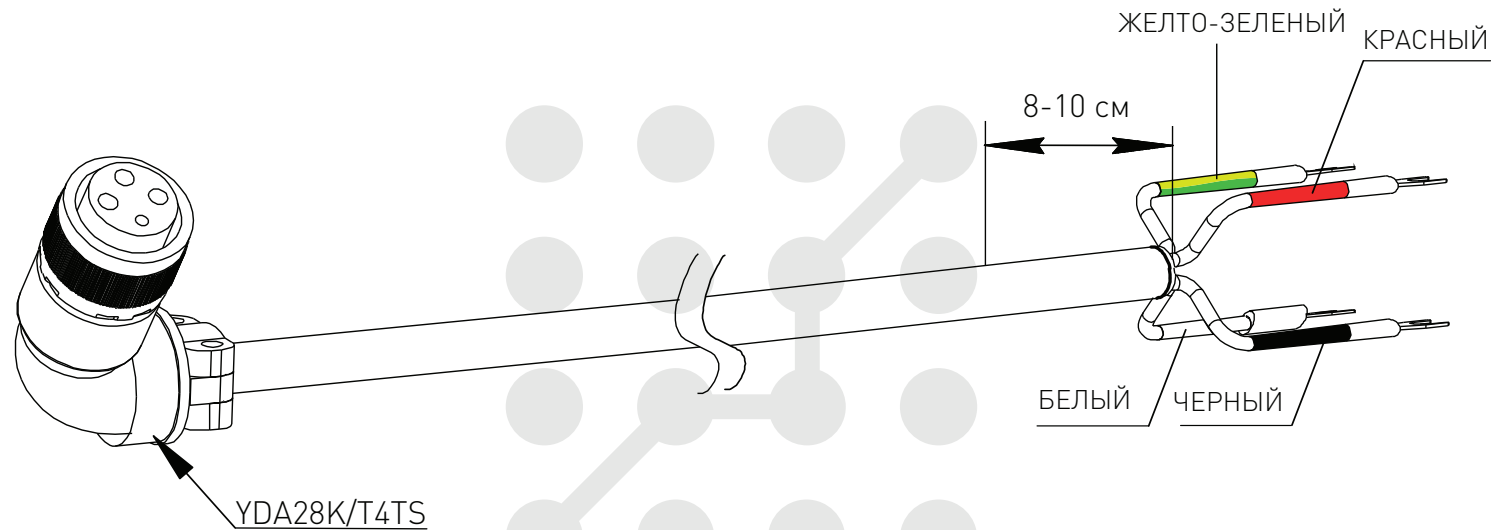


Кабели DA-024-3m, DA-024-6m, DA-024-10m



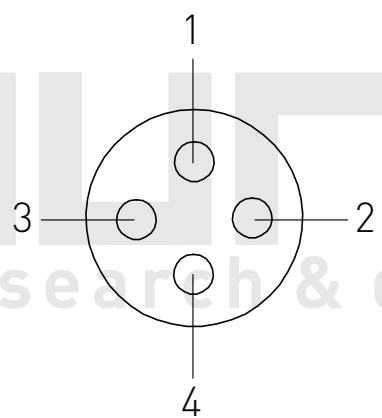
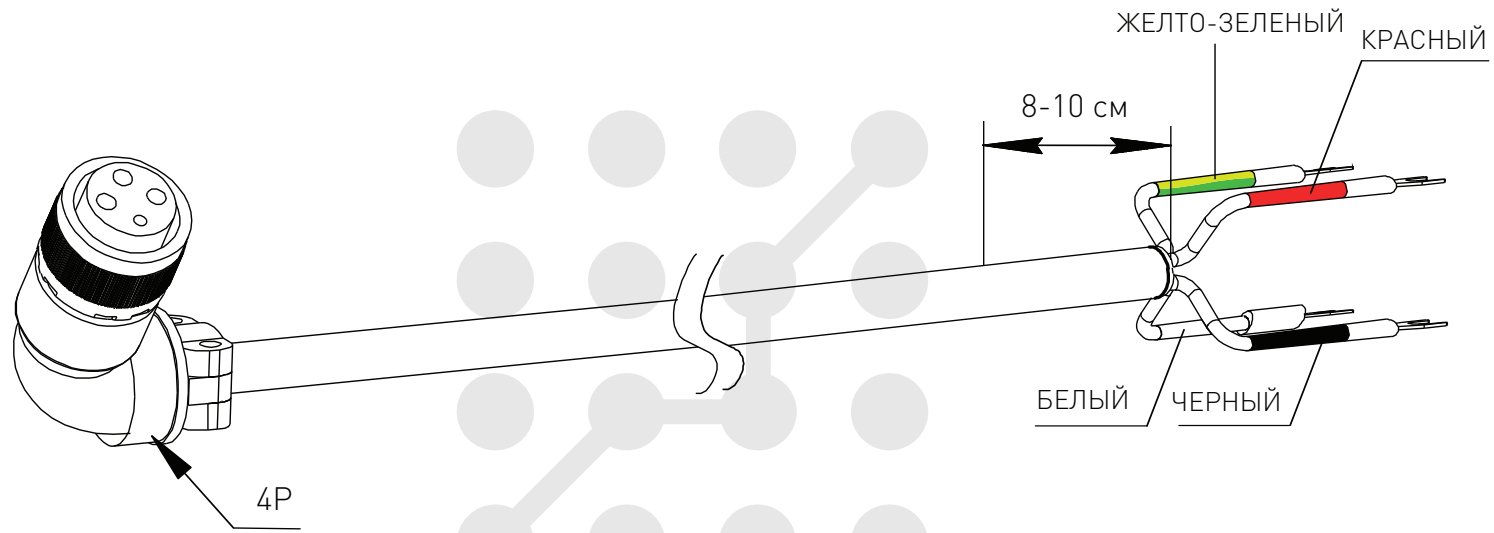
Обозначение	Цвет	4P
U	КРАСНЫЙ	1
V	БЕЛЫЙ	2
W	ЧЕРНЫЙ	3
PE	ЖЕЛТО-ЗЕЛЕНЫЙ	4

Кабель DC-024-3m, DC-024-6m, DC-024-10m



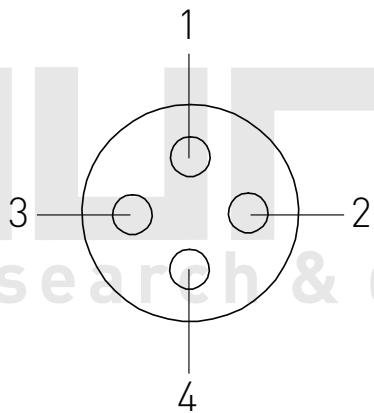
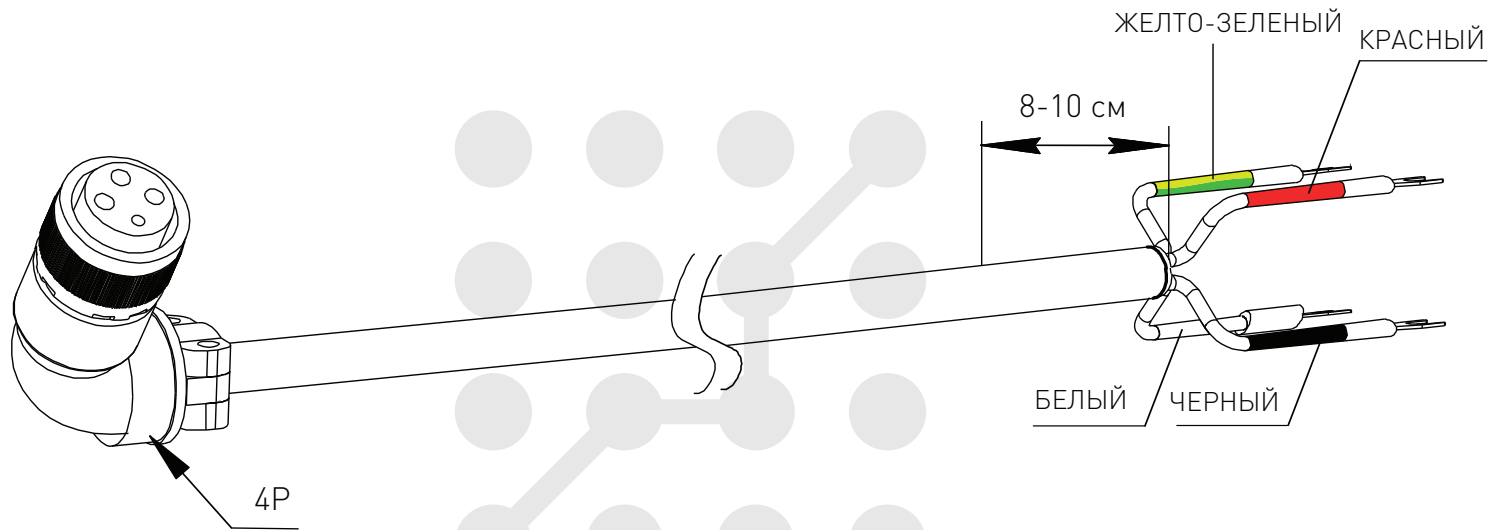
Обозначение	Цвет	YDA28K/T4TS
U	КРАСНЫЙ	3
V	БЕЛЫЙ	2
W	ЧЕРНЫЙ	4
PE	ЖЕЛТО-ЗЕЛЕНЫЙ	1

Кабель DE-002-3m, DE-002-6m, DE-002-10m



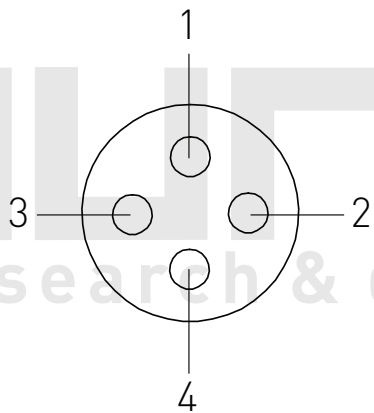
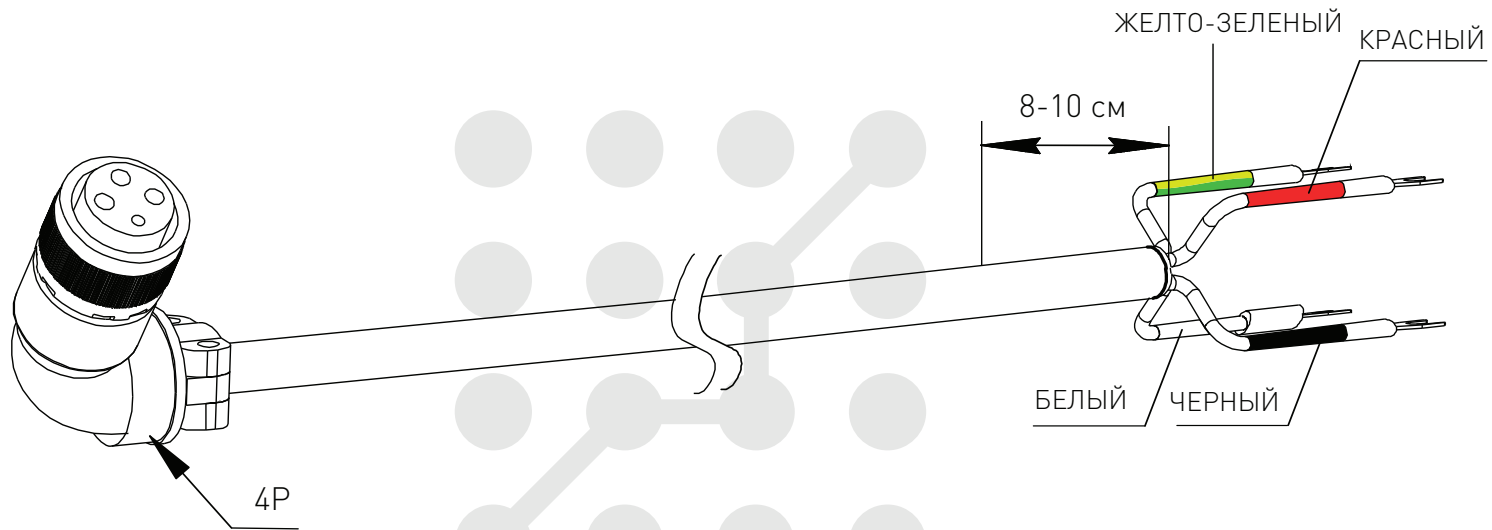
Обозначение	Цвет	YDA28K/T4TS
U	КРАСНЫЙ	3
V	БЕЛЫЙ	2
W	ЧЕРНЫЙ	4
PE	ЖЕЛТО-ЗЕЛЕНЫЙ	1

Кабель DF-002-3m, DF-002-6m, DF-002-10m



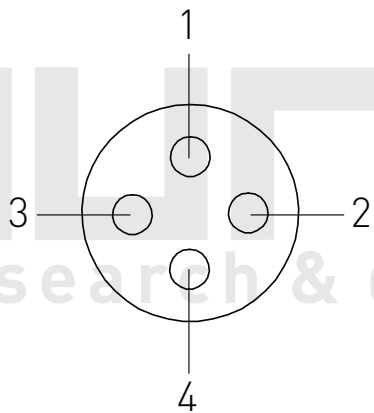
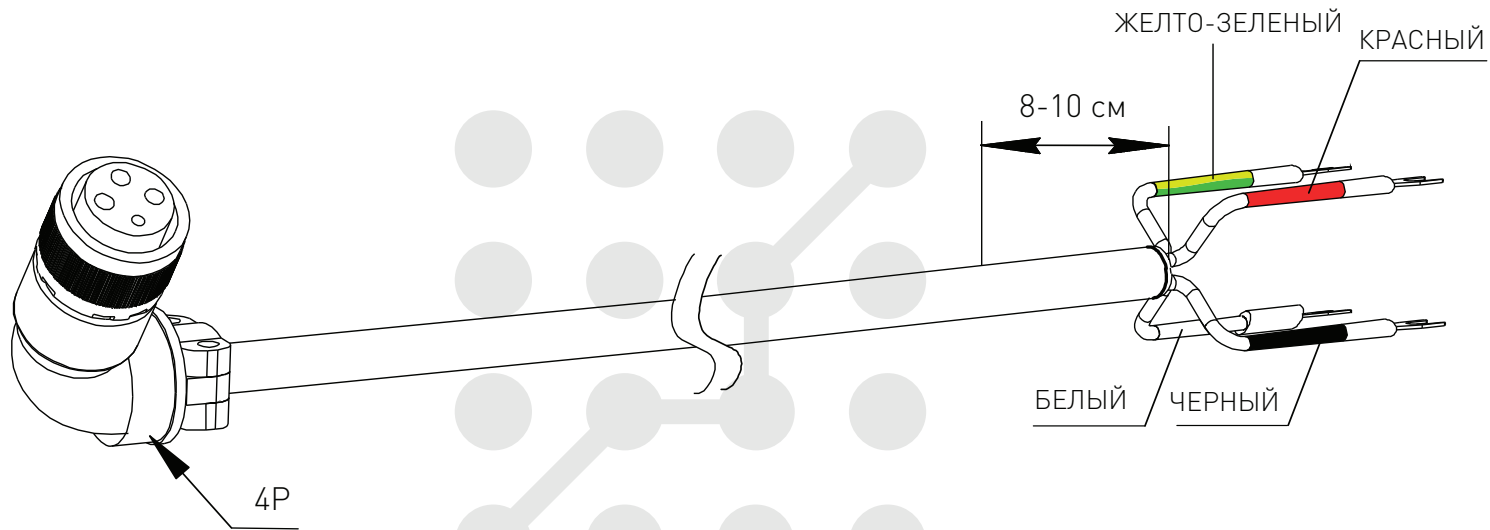
Обозначение	Цвет	YDA28K/T4TS
U	КРАСНЫЙ	3
V	БЕЛЫЙ	2
W	ЧЕРНЫЙ	4
PE	ЖЕЛТО-ЗЕЛЕНЫЙ	1

Кабель DB-002-3m, DB-002-6m, DB-002-10m



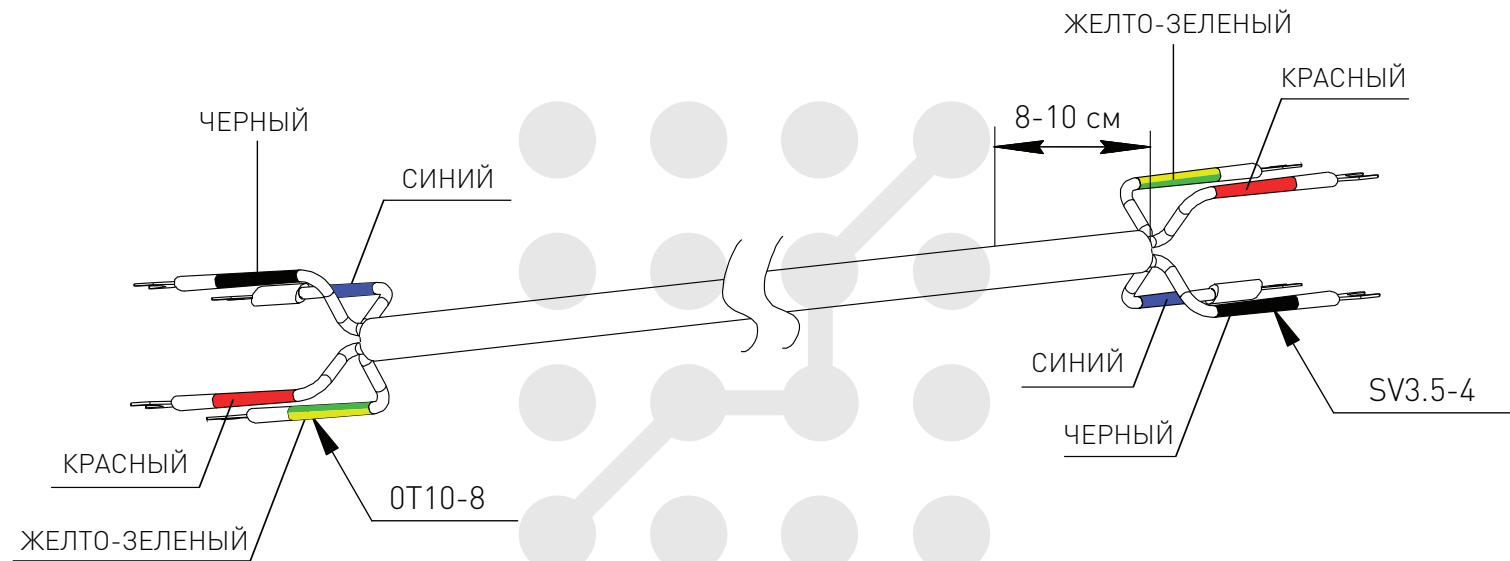
Обозначение	Цвет	YDA28K/T4TS
U	КРАСНЫЙ	3
V	БЕЛЫЙ	2
W	ЧЕРНЫЙ	4
PE	ЖЕЛТО-ЗЕЛЕНЫЙ	1

Кабель DD-002-3m, DD-002-6m, DD-002-10m



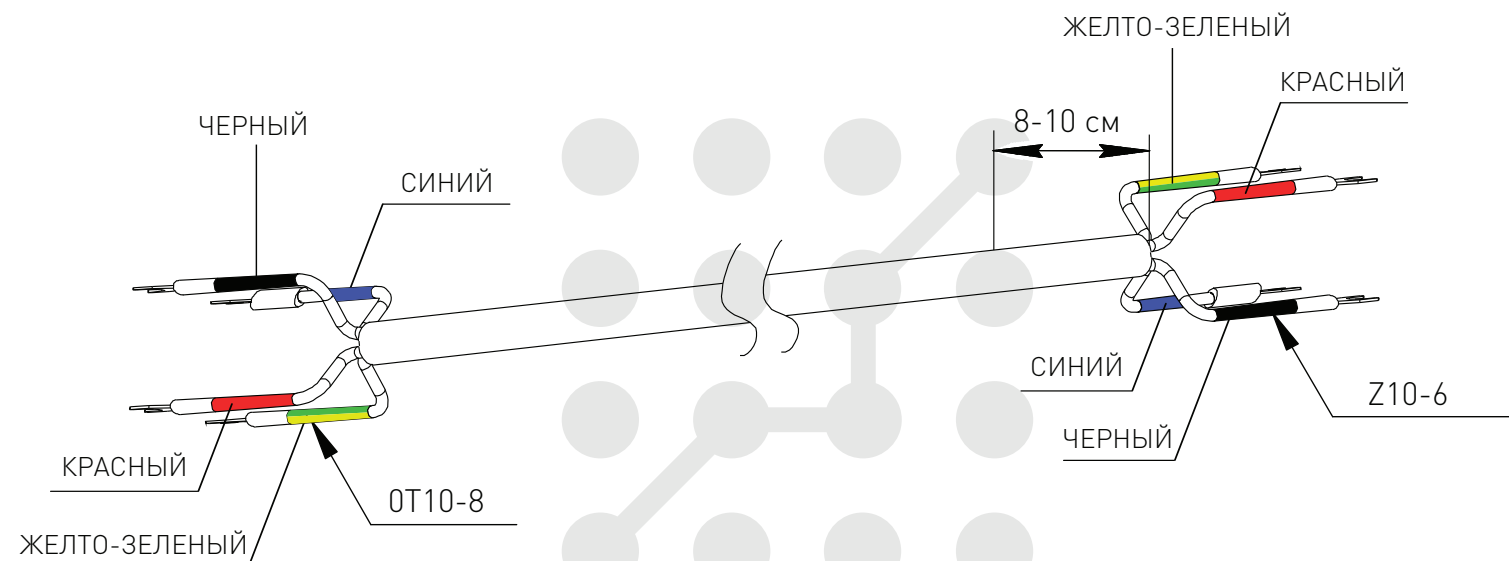
Обозначение	Цвет	YDA28K/T4TS
U	КРАСНЫЙ	3
V	БЕЛЫЙ	2
W	ЧЕРНЫЙ	4
PE	ЖЕЛТО-ЗЕЛЕНЫЙ	1

Кабель DK-002-3m, DK-002-6m, DK-002-10m



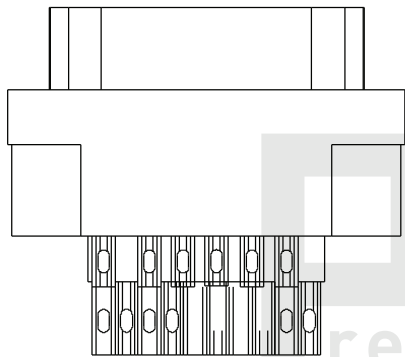
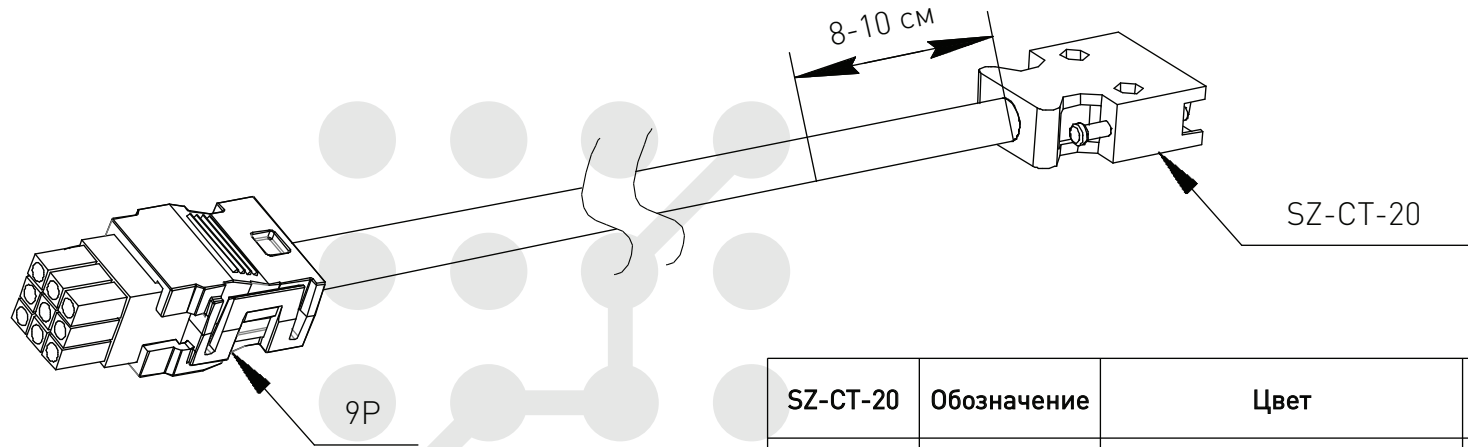
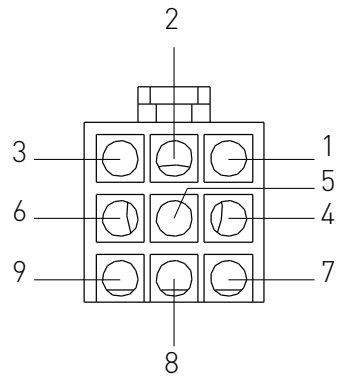
SV3.5-4	Обозначение	Цвет	OT10-8
1	U	КРАСНЫЙ	3
3	V	СИНИЙ	1
4	W	ЧЕРНЫЙ	2
2	PE	ЖЕЛТО-ЗЕЛЕНый	4

Кабель DN-002-3m, DN-002-6m, DN-002-10m



SV3.5-4	Обозначение	Цвет	OT10-8
1	U	КРАСНЫЙ	3
3	V	СИНИЙ	1
4	W	ЧЕРНЫЙ	2
2	PE	ЖЕЛТО-ЗЕЛЕНый	4

Кабель BE-031-3m, BE-031-6m, BE-031-10m

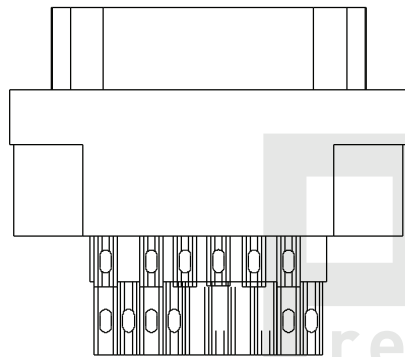
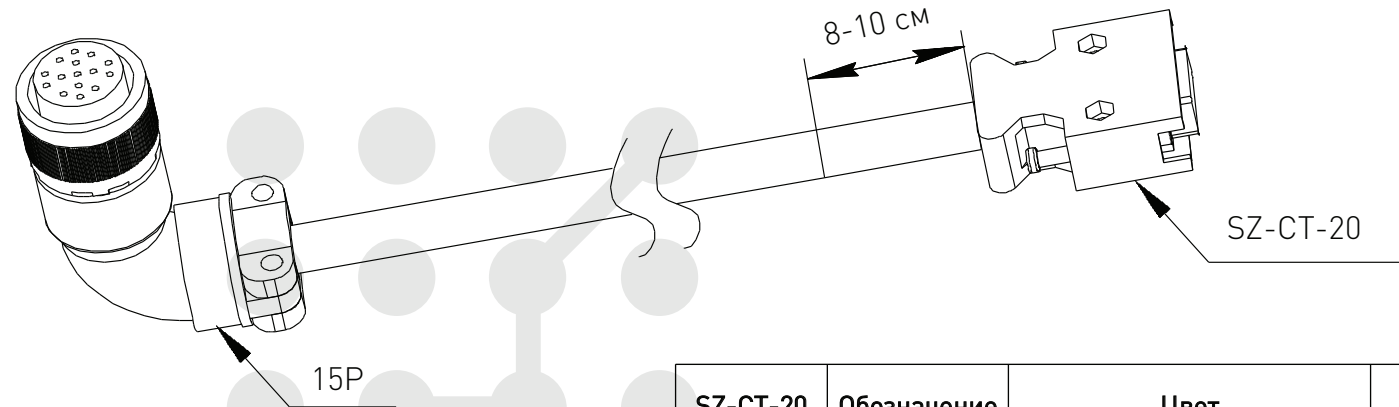
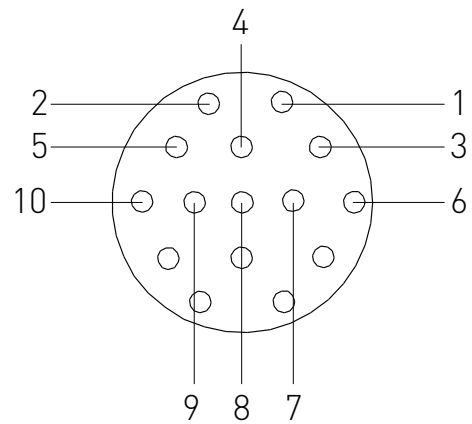


0	8	6	4	2
9	7	5	3	1

11	13	15	17	19
12	14	16	18	20

SZ-CT-20	Обозначение	Цвет	9P
8	+5V	КРАСНЫЙ	1
1	0	ЧЕРНЫЙ	2
2	A+	РОЗОВЫЙ	3
4	B+	ЖЕЛТЫЙ	5
6	Z+	БЕЛЫЙ	7
1	A-	РОЗОВЫЙ С ЧЕРНЫМ	4
3	B-	ЖЕЛТЫЙ С ЧЕРНЫМ	6
5	Z-	БЕЛЫЙ С ЧЕРНЫМ	8

Кабель BF-031-3m, BF-031-6m



0	8	6	4	2
9	7	5	3	1

11	13	15	17	19
12	14	16	18	20

SZ-CT-20	Обозначение	Цвет	15p
8	+5V	КРАСНЫЙ	2
1	0	ЧЕРНЫЙ	3
2	A+	РОЗОВЫЙ	5
4	B+	ЖЕЛТЫЙ	7
6	Z+	БЕЛЫЙ	4
1	A-	РОЗОВЫЙ С ЧЕРНЫМ	6
3	B-	ЖЕЛТЫЙ С ЧЕРНЫМ	8
5	Z-	БЕЛЫЙ С ЧЕРНЫМ	9

Соответствие серводвигателей, драйверов и кабелей (220 В)

Серводвигатели		Драйверы		Кабели		
Фланец, мм	Модель	Модель	Мощность, кВт	Энкодерный	Силовой	Сигнальный
60	60DNMA2-0D20DKAM	EPS-B1-0D20AA	0.2	BE-031	DA-024	KE-007
60	60DNMA2-0D40DKAM	EPS-B1-0D40AA	0.4			
80	80DNMA2-0D75DKAM	EPS-B1-0D75AA	0.75			
130	130DNMA2-0001CKAM	EPS-B1-0001AA	1.0	BF-031	DC-024	
130	130DNMA2-01D5CKAM	EPS-B1-01D5AA	1.5			
130	130DNMA2-0002CKAM	EPS-B1-02D2AA	2.2		DE-002	
130	130DNMA2-0003CKAM	EPS-B1-0003AA	3.0			
180	180DNMA-04D5BK1AMS	EPS-B1-04D5AA	4.5		DF-002	

Соответствие серводвигателей, драйверов и кабелей (380 В)

Серводвигатели		Драйверы		Кабели		
Фланец, мм	Модель	Модель	Мощность, кВт	Энкодерный	Силовой	Сигнальный
130	130DNMB2-01D5CKAM	EPS-B1-01D5BA	1.5	BF-031	DB-002	KE-007
130	130DNMB2-0002CKAM	EPS-B1-02D2BA	2.2		DD-002	
130	130DNMB2-0003CKAM	EPS-B1-0003BA	3.0			
180	DNBB18-04D5BK1AMS	EPS-B1-04D5BA	4.5		DE-002	
180	DNBB18-05D5BK1AMS	EPS-B1-05D5BA	5.5		DF-002	
180	DNBB18-07D5BK1AMS	EPS-B1-07D5BA	7.5			
200	200DNMB1-0011BKAM	EPS-B1-0011BA	11.0		DK-002	
200	200DNMB1-0015BKAM	EPS-B1-0015BA	15.5			
200	200DNMB1-0022BKAM	EPS-B1-0022BA	22.0			