

РУКОВОДСТВО ПО
ЭКСПЛУАТАЦИИ
ЧПУ контроллер
RichAuto A12



1. Наименование и артикул изделия

Наименование	Артикул
ЧПУ контроллер RichAuto A12	A12

2. Комплект поставки: ЧПУ контроллер RichAuto A12.

3. Информация о назначении продукции

Автономный DSP контроллер RichAuto A12 предназначен для управления станком с ЧПУ плазменной/газовой/лазерной резки. Позволяет управлять перемещением по 3 осям по протоколу STEP/DIR + THC. Экран разрешением 128x64 пикселей (монохром), поддержка USB флеш-носителей до 32 Гб, встроенная флеш-память 512 Мб.

Контроллер состоит из пульта управления, платы коммутации, интерфейсного кабеля 50 pin, USB-кабеля.

Основные возможности ЧПУ контроллера RichAuto A12:

- стандартное управление движением по трем осям (Z, X, Y) и контроль высоты резака (THC);
- большое количество сигналов входа/выхода: стандартно используется по 8 входных и 8 выходных сигналов. Возможно расширение их числа до 32;
- поддержка стандартных G-кодов, инструкций формата PLT, большинства систем автоматизированного проектирования (Type3, ArtCam, UG, Pro/E, MasterCAM, Cimatron, Wentai);
- защита от отключения электропитания позволяет автоматически сохранить текущую информацию (имя файла, номер текущей строки, скорость обработки). После восстановления электропитания система предложит пользователю продолжить выполняемую программу;
- сохранение данных обработки для 8 точек прерывания;
- сохранение до 9 рабочих систем координат с возможностью переключения и сохранением текущей информации;
- поддерживается возможность регулировки перемещений как во время обработки, так и холостого хода. Диапазон значений скорости: от 0.1 до 1 с шагом 0.1;
- простой режим ручного управления. Возможно управление в пошаговом, инкрементном и непрерывном режимах, что облегчает ручные операции;
- система распознает M-коды, F-коды и другие команды;
- контроллер имеет встроенную память 512 Мб;
- эргономичный дизайн позволяет в виде пульта с экраном позволяет удерживать контроллер одной рукой и работать автономно;
- пульт оснащен разъемом USB, что позволяет считывать файлы непосредственно с USB диска;
- функция автопроверки позволяет проводить тестирование входных и выходных сигналов, что удобно при удаленном обслуживании системы;
- контроллер обеспечивает обработку материалов с высокой скоростью и точностью;
- поддержка меню на английском и китайском;
- возможность автоматического обновления.

Внимание!

Запрещено использовать оборудование в условиях сильных электромагнитных помех. Запрещено извлекать флеш-накопитель во время обработки файла. Запрещено вскрывать корпус контроллера, т.к. он не содержит элементов, требующих вмешательства пользователя.

4. Характеристики и параметры продукции

4.1. Устройство системы

Система управления для станка с ЧПУ RichAuto A12 включает в себя следующие компоненты: ручной контроллер управления движением, встраиваемая плата адаптера, информационный кабель 50-pin и кабель USB.

4.2. Элементы пульта

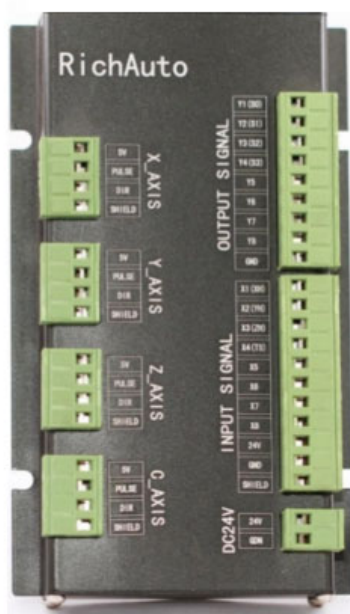


1. Разъем для U-диска. Поддерживается файловая система FAT 16/32.
2. LCD-экран с разрешением 128x64 мм. Служит для отображения направления движения, системных настроек и другой информации.
3. Клавиатура. Содержит 16 кнопок, предназначенных для ввода настроек системы и непосредственного управления техпроцессом.
4. В нижней части пульта находится разъем для подключения 50-pin кабеля.
5. Также в нижней части пульта находится USB-разъем для связи между компьютером и пультом.

4.3. Плата адаптера (интерфейсная плата)

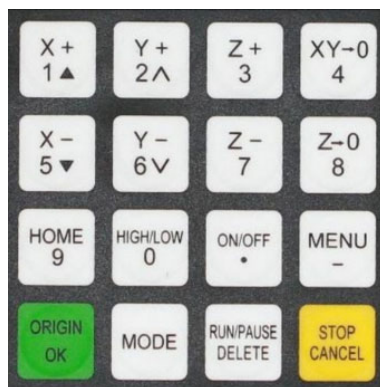
Коммуникация между основным компьютером и самим станком осуществляется при помощи интерфейсной платы. Ее можно разделить на 5 компонентов:

1. Вход для 50-pin кабеля. Этот кабель соединяет механизм привода станка с системой RichAutoA12.
2. Выходные клеммы управления. Через них осуществляется контроль поджигом и отключением дуги.
3. Входные клеммы управления. Входной терминал для подключения питания от блока питания (DC 24 В 3 А).
4. Клеммы подключения управления двигателем. Выходной терминал для подключения кабеля управления двигателем.





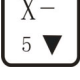
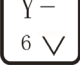
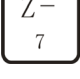



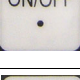

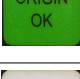

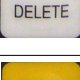
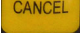


5. Управление с клавиатуры контроллера

В системе управления RichAutoA12 использованы два типа команд с помощью кнопок ввода: однократные нажатия одной кнопки или комбинации кнопок.



Основные команды с однократным нажатием

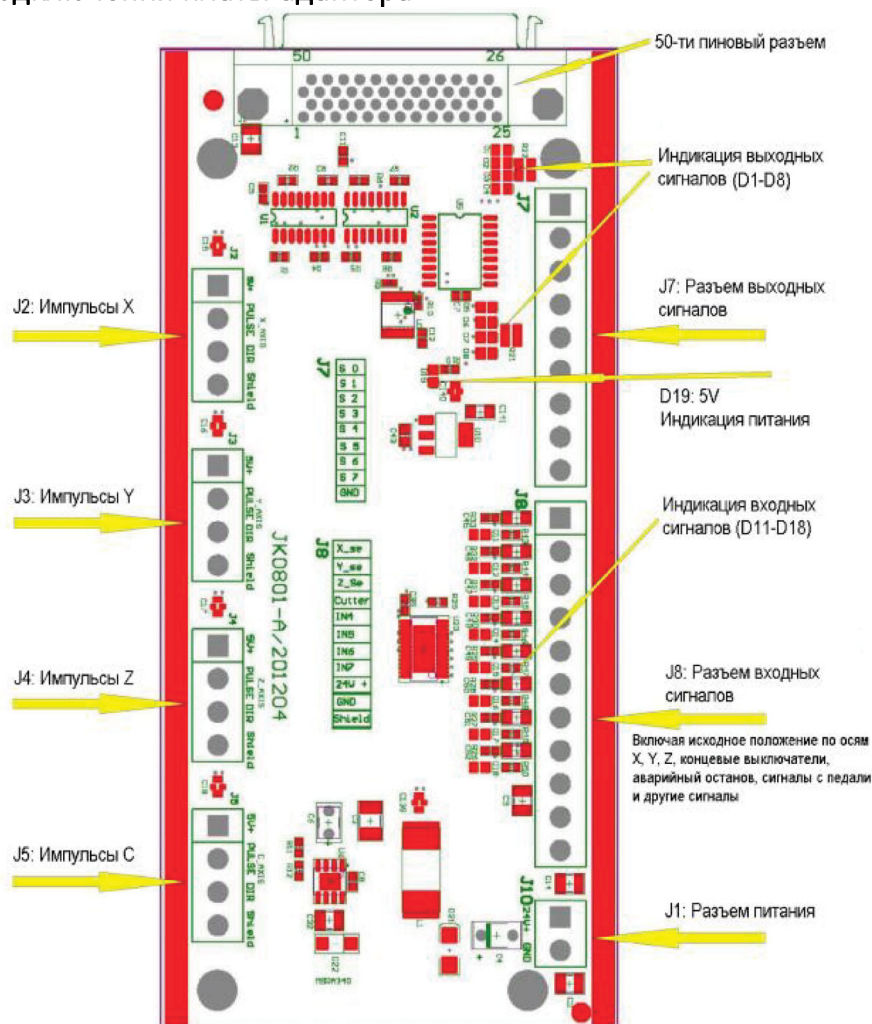
Кнопка	Функции
	Выбор прямого направления перемещения по оси X, перемещение курсора вверх по меню, ввод числа «1».
	Выбор прямого направления перемещения по оси Y, ввод числа «2», переход в меню на уровень выше, увеличение скорости, выбор уровня сигнала.
	Выбор прямого направления перемещения по оси Z, ввод числа «3».
	Выбор для осей X и Y в качестве рабочих координат машинный ноль, ввод числа «4».
	Выбор обратного направления перемещения по оси X, перемещение курсора вниз по меню, ввод числа «5».
	Выбор обратного направления перемещения по оси Y, ввод числа «6», переход в меню на уровень ниже, уменьшение скорости, выбор уровня сигнала.
	Выбор обратного направления перемещения по оси Z, ввод числа «7».
	Выбор для оси Z в качестве рабочей координаты машинный ноль, ввод числа «8».
	Перевод всех осей к рабочему началу координат, ввод числа «9».
	Выбор высокой / низкой скорости в режиме ручных перемещений, ввод числа «0».
	Включение / выключение плазмы, ввод десятичной точки.
	Вход в меню, ввод знака «-», проверка состояния процессов.
	Перевод всех осей к машинному началу координат, подтверждение ввода / действия.
	Выбор способа перемещения в ручном режиме (непрерывное, пошаговое или отрезками).
	Выбор файла для выполнения, приостановка обработки, удаление числа, переключение курсора.
	Настройка параметров перемещения на высокой / низкой скорости, прекращение обработки, отмена и выход из текущей обработки.

Сочетания кнопок

1. MENU + число: настройка систем рабочих координат (1-9).
2. MENU + MODE: выбор другой системы координат.
3. RUN/PAUSE/DELETE + 1-8: запуск процесса с выбранной точки останова.
4. RUN/PAUSE/DELETE + HIGH/LOW/0: переход к расширенным настройкам процесса.
5. RUN/PAUSE/DELETE + HOME/9: повтор последней обработки (при использовании флеш-накопителя убедитесь в его установке).
6. ORIGIN/OK + MENU: обновление системы.

6. Плата адаптера

6.1. Схема подключения платы адаптера



6.2. Описание разъемов ввода/вывода платы адаптера





Схема	Назначение разъема	Описание контактов	Функции и параметры контактов	Примечания
<p>J1</p> 	Электропитание системы	Контакты для подключения электропитания.	Основной разъем электропитания DC 5 В. Когда F3 замкнут, обеспечивает питание осей XYZ	10-24 В постоянного тока, 3 А
<p>J2 [X]</p> 	Импульсный выход оси X	Сигнал прямого направления	Питание привода оси X 5 В	Не подключайте напряжение к этому разъему
		Импульсный выходной сигнал	Сигнал движения оси X, напряжение ≥ 3 В, ток: ≤ 8 мА	Количество сигналов определяет величину перемещения
		Выходной сигнал направления	Сигнал направления оси X, напряжение ≥ 3 В, ток: ≤ 8 мА	
		Подключение экрана	Экран оси X	Не используйте контакт в качестве заземления
<p>J3 [Y]</p> 	Импульсный выход оси Y	Сигнал прямого направления	Питание привода оси Y 5 В	Не подключайте напряжение к этому разъему
		Импульсный выходной сигнал	Сигнал движения оси Y, напряжение ≥ 3 В, ток: ≤ 8 мА	Количество сигналов определяет величину перемещения
		Выходной сигнал направления	Сигнал направления оси Y, напряжение ≥ 3 В, ток: ≤ 8 мА	
		Подключение экрана	Экран оси Y	Не используйте контакт в качестве заземления
<p>J4 [Z]</p> 	Импульсный выход оси Z	Сигнал прямого направления	Питание привода оси Z 5 В	Не подключайте напряжение к этому разъему
		Импульсный выходной сигнал	Сигнал движения оси Z, напряжение ≥ 3 В, ток: ≤ 8 мА	
		Выходной сигнал направления	Сигнал направления оси Z, напряжение ≥ 3 В, ток: ≤ 8 мА	
		Подключение экрана	Экран оси Z	Не используйте контакт в качестве заземления
J5 [C]	Импульсный выход оси C	Сигнал прямого направления	Питание привода оси C 5 В	Не подключайте напряжение к этому разъему

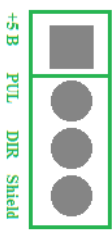
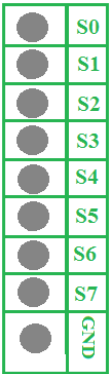
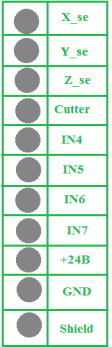

Схема	Назначение разъема	Описание контактов	Функции и параметры контактов	Примечания
		Импульсный выходной сигнал	Сигнал движения оси С, напряжение ≥ 3 В, ток: ≤ 8 мА	
		Выходной сигнал направления	Сигнал направления оси С, напряжение ≥ 3 В, ток: ≤ 8 мА	
		Подключение экрана	Экран оси С	Не используйте контакт в качестве заземления
	Разъем выходных сигналов	S0: включение/выключение дуги	Управление поджигом дуги через реле	Активный низкий уровень
		S1: скорость 1	Подключение к ЧП для управления скоростью	Активный низкий уровень
		S2: скорость 2	Подключение к ЧП для управления скоростью	Активный низкий уровень
		S3: скорость 3	Подключение к ЧП для управления скоростью	Активный низкий уровень
		S4: индикатор ошибки	Сигнал ошибки системы	Активный низкий уровень
		S5: индикатор рабочего режима	Индикатор горит во время работы	Активный низкий уровень
		S6: свободно программируемый	Сигнал, определяемый пользователем	Активный низкий уровень
		S7: свободно программируемый	Сигнал, определяемый пользователем	Активный низкий уровень
		GND: заземление		К этому разъему подключается заземление
	Разъем входных сигналов	X_se: исходное положение по оси X	Контакт сигнала исходного положения инструмента по оси X	Активный низкий уровень
		Y_se: исходное положение по оси Y	Контакт сигнала исходного положения инструмента по оси Y	Активный низкий уровень
		Z_se: исходное положение по оси Z	Контакт сигнала исходного положения инструмента по оси Z	Активный низкий уровень
		Cutter: входной сигнал датчика высоты инструмента	Контакт датчика высоты инструмента	Активный низкий уровень

Схема	Назначение разъема	Описание контактов	Функции и параметры контактов	Примечания
		IN4: сигнал ошибки	Входной сигнал ошибки драйвера	Активный низкий уровень
		IN5: сигнал концевого датчика	Входной сигнал срабатывания концевого датчика	Активный низкий уровень
		IN6: аварийный останов	Входной сигнал аварийного останова	Активный низкий уровень
		IN7: свободно программируемый	Сигнал, определяемый пользователем	Активный низкий уровень
		+24 В: питание датчиков	Положительный контакт датчиков нуля осей X, Y, Z	Напряжение 10-24 В постоянного тока
		GND: заземление	Заземление датчиков нуля осей X, Y, Z	
		Экран	Экран	Не используйте контакт в качестве заземления
	D19	Индикатор питания	Индикатор наличия напряжения питания 5 В	Загорается после включения
	D11	Индикатор состояния	Индикатор исходного положения инструмента по оси X	Загораются при наличии входного сигнала
	D12	Индикатор состояния	Индикатор исходного положения инструмента по оси Y	
	D13	Индикатор состояния	Индикатор исходного положения инструмента по оси Z	
	D14	Индикатор состояния	Индикатор датчика высоты инструмента	
	D15	Индикатор состояния	Индикатор ошибки	
	D16	Индикатор состояния	Индикатор срабатывания концевого датчика	
	D17	Индикатор состояния	Индикатор срабатывания E-Stop	
	D18	Индикатор состояния	Индикатор состояния сигнала, определяемого пользователем	
	D1	Индикатор состояния	Индикатор поджига дуги	Загораются при наличии входного сигнала
	D2	Индикатор состояния	Индикатор состояния выходного сигнала S1	
	D3	Индикатор	Индикатор состояния выходного	

		состояния	сигнала S2
	D4	Индикатор состояния	Индикатор состояния выходного сигнала S3
	D5	Индикатор состояния	Индикатор состояния выходного сигнала S4
	D6	Индикатор состояния	Индикатор состояния выходного сигнала S5
	D7	Индикатор состояния	Индикатор состояния выходного сигнала S6
	D8	Индикатор статуса	Индикатор состояния выходного сигнала S7

6.3. Подключение оборудования

Требования к установке: при подключении электропитания между источником и устройством следует добавить фильтр для защиты от помех. Рекомендуемые характеристики источника питания: 24 В 3 А.

Система RichAuto реализует управление через подключение встроенной платы адаптера и собственно станка с ЧПУ.

Входные разъемы:

J8 – разъем входных сигналов управления.

J10 – разъем питания.

Выходные разъемы:

J2 – выходной разъем для управления осью X.

J3 – выходной разъем для управления осью Y.

J4 – выходной разъем для управления осью Z.

J5 – выходной разъем для управления осью C.

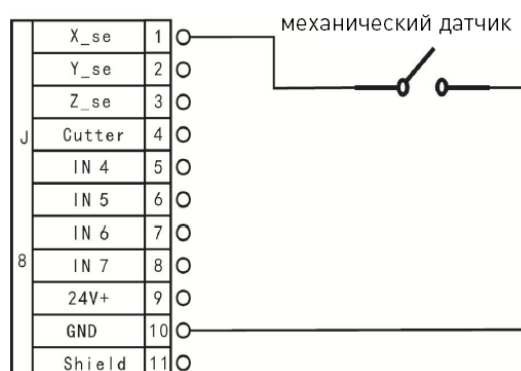
J6 – разъем выходных сигналов.

6.4. Ввод системы управления в эксплуатацию

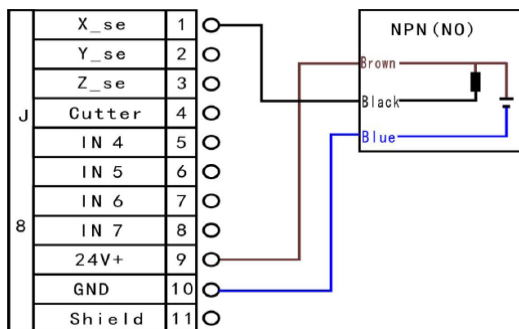
Входные разъемы

1. Входной сигнал датчика

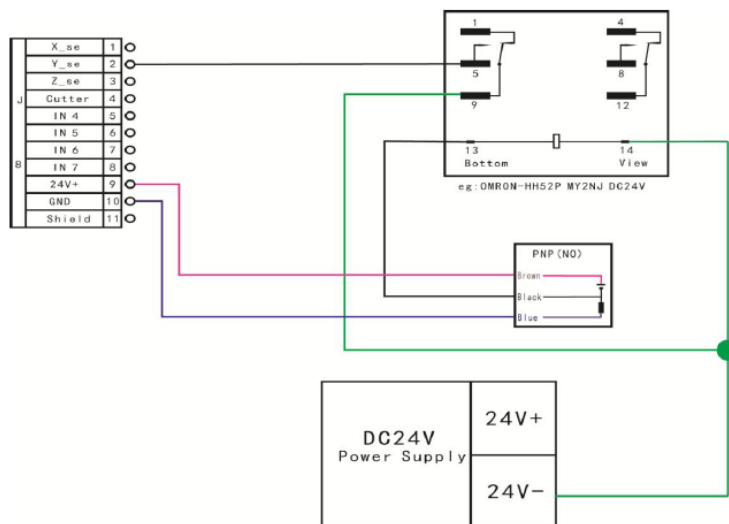
Вход от механических датчиков (Y,Z устанавливаются так же, как X).



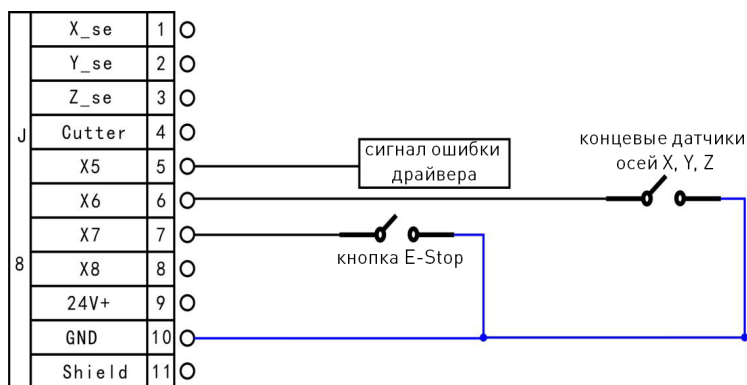
NPN (NO): Y и Z такие же, как X.



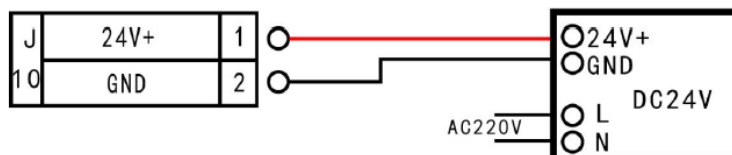
PNP (NO): X и Z такие же, как Y.



2. Подключение входов X5-X8: концевой выключатель, аварийный останов, педаль.



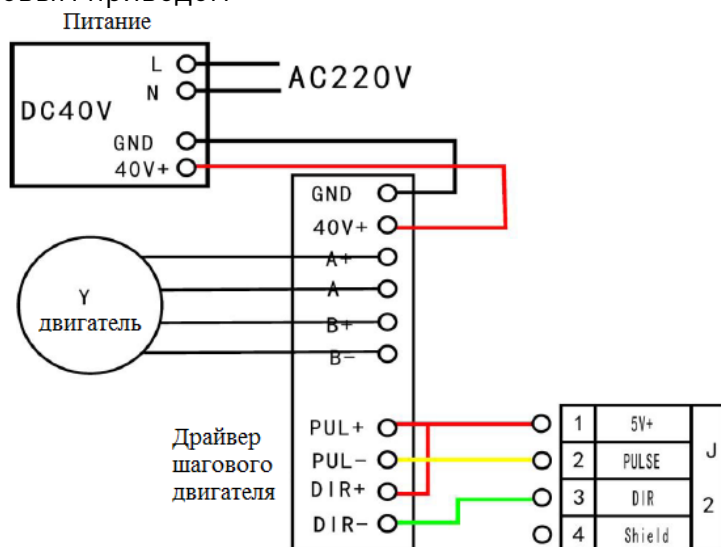
3. J10. Подключение электропитания



Выходные разъемы

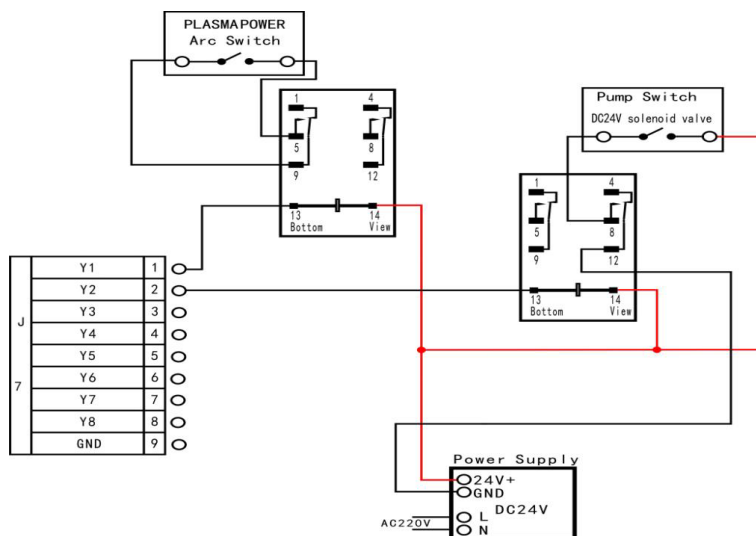
J2 Сигналы движения по оси X (Z и Y подключаются аналогично).

Управление шаговым приводом

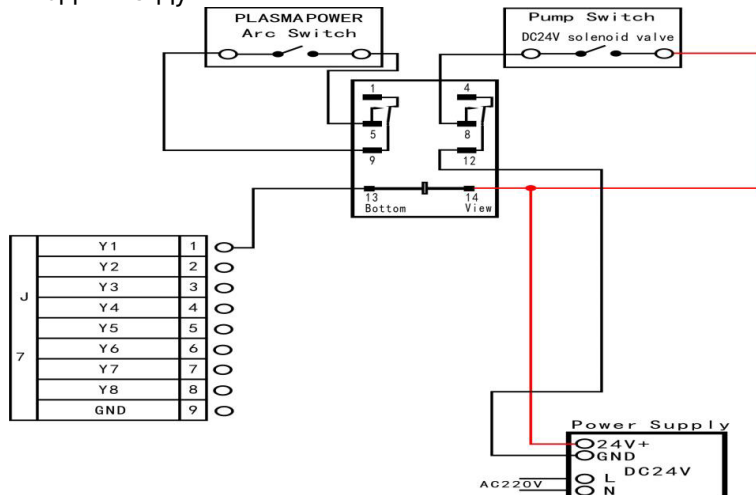


J7 Управление поджигом дуги

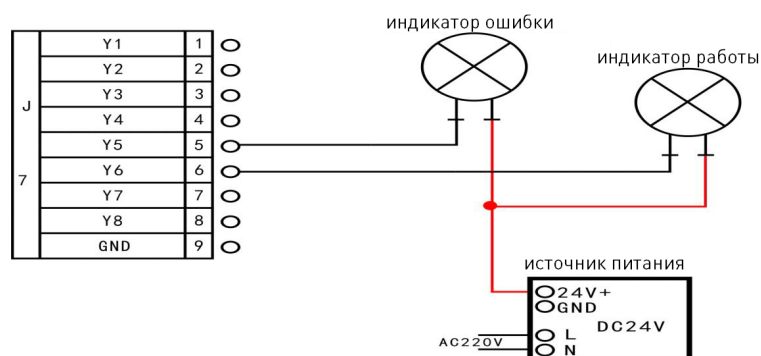
1. С задержкой поджига дуги



2. Без задержки поджига дуги



Выходы Y5: индикатор ошибки и Y6: индикатор рабочего состояния



7. Меню управления

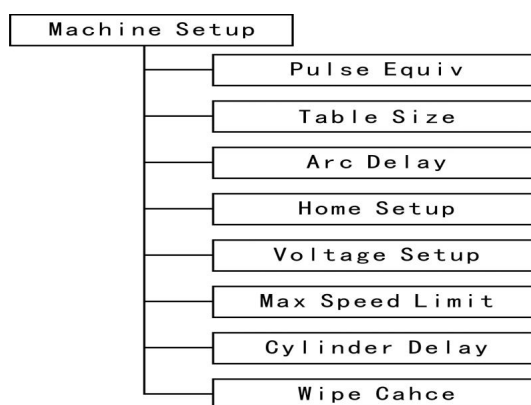
7.1. Разделы меню

Меню системы RichAuto подразделяется на несколько подменю: Machine Setup, Auto Pro Setup, System Setup, Operate File, Version View, каждое из которых имеет соответствующие подразделы.

7.2. Описание категорий меню

7.2.1. Machine setup (Настройки станка)

Настройки параметров станка применяются для настройки механической конструкции оборудования. Эти параметры устанавливаются производителем оборудования в соответствии с его типом. В случае, если пользователю необходимо сменить эти параметры, следует удалить заводские настройки. Схема меню контроллера:



1. Pulse equivalent (Настройки передаточных отношений)

Pulse equivalent устанавливает число импульсов для перемещения на единицу длины (миллиметр). Зависит от установленного шагового двигателя, величины передаточного числа двигатель/рейка, двигатель/шарико-винтовая пара (ШВП), установленного деления шага (на драйвере двигателя). Если значение неизвестно, то его можно подобрать экспериментальным путем, меняя значения и проверяя величину перемещения.

Также можно использовать формулу расчета:

для ШВП (шарико-винтовой пары):

$$((360 \div (\text{шаг двигателя})) * \text{разрешение драйвера}) \div (\text{шаг винта} * \text{текущий размер})$$

Пример: необходимо порезать заготовку размером 100x100 мм. Текущий размер 99.6 мм, шаг двигателя 1.8°, разрешение драйвера 1000, шаг винта 5 мм. Соответственно, формула выглядит так: $((360^\circ / 1.8^\circ) * 1000) / (5 * 99.6) = 401.6$.

для зубчатой рейки:

$$((360^\circ \div (\text{шаг двигателя})) * \text{разрешение драйвера})$$

(передаточное число редуктора * число зубьев шестерни * л * текущий размер)

Внимание! Если установлены некорректные значения, то размеры деталей будут не соответствовать заданию, а так же изменится скорость перемещения по осям.

2. Table size (Зона обработки)

Table size задает размер рабочего поля для всех трех осей. Размер зоны обработки должен точно соответствовать действительному. При корректно установленном размере обрабатываемой области и выполнении операции HOME или GO TO HOME, система не допустит выхода инструмента за пределы рабочего поля. При выходе за пределы рабочего поля на экране появится надпись: OVER THE LIMIT.

При входе в меню Table size курсор автоматически выберет ось X. Введите необходимое значение и нажмите Origin/OK, чтобы сохранить новое значение. Перемещение по значениям осей осуществляется кнопками Origin/OK и STOP/Cancel. Кнопки [1-0] не могут использоваться для перемещения курсора, т. к. они вводят соответствующие цифровые значения.

Внимание! Если размеры обрабатываемой детали превысят размеры рабочего поля, система выдаст предупреждение о невозможности обработки. Измените размеры детали, чтобы они соответствовали размеру рабочего поля.

3. Arc Delay (Задержка поджига дуги)

Устанавливает время задержки поджига дуги в мс. Это значение определяет, через какой промежуток времени система поджигает дугу после чтения файла УП.

4. HOME Setup (Скорость перемещения по осям при выходе в ноль)

Устанавливает скорости движения по каждой оси и возврат в начальное положение. Скорости по умолчанию: X,Y – 3000 мм/мин, Z – 1800 мм/мин.

Последовательность выхода в ноль

№	Последовательность	№	Последовательность	№	Последовательность
1	Z, X и Y	5	X и Y, Z	9	X, Y
2	Z, X, Y	6	X, Y, Z	10	Y, X
3	Z, Y, X	7	Y, X, Z	11	Без начального положения
4	только Z	8	X, Y		

Home Direction: установка движения по каждой оси в направлении начального положения. Этот параметр зависит от начального расположения фрезы. То есть, если начальное положение установлено на положительной полуоси, начальное направление следует задать, как "positive", и наоборот.

Настройка: перейдите в меню "Home dir", нажмите X+/1 или X-/5, чтобы изменить направление, нажмите RUN/PULSE/DELETE для изменения начального направления. Затем нажмите на ORIGIN/OK для сохранения изменений.

5. Voltage setup (Настройка напряжения)

Эта опция используется для настройки состояния входного и выходного напряжения, ↓ означает, что контакт нормально разомкнут, ↑ - нормально замкнут. Стрелочки, направленные вверх, отвечают за настройку входного напряжения.

	0	1	2	3	4	5	6	7
входы	↓	↓	↓	↓	↓	↓	↓	↓
	0	1	2	3	4	5	6	7
выходы	↓	↓	↓	↓	↓	↓	↓	↓

При использовании индуктивных датчиков необходимо установить стрелку вверх (↑) для входов 0, 1, 2, 3, иначе процедура выхода в ноль может быть некорректной и не сможет завершиться по осям X, Y, Z.

Для настройки используются кнопки X+, X-, Y+, Y- (выбор ячейки) и RUN/PAUSE (смена состояния).

Внимание! Кнопки подтверждения ORIGIN/OK и STOP/CANCEL в данном меню не действуют.

6. Max Spd Limit (ограничение максимальной скорости)

Устанавливает ограничение максимальной скорости для рабочей подачи. По умолчанию максимальная скорость для осей X+, X-, Y+, Y- составляет 6000, Z+: 1800, Z-: 3000.

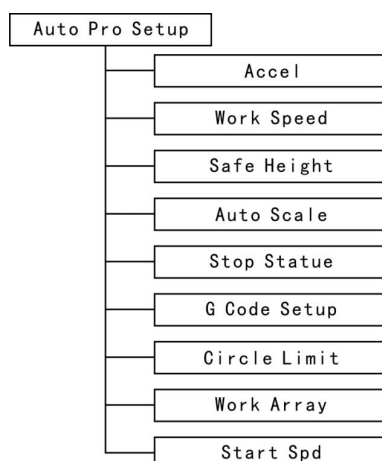
7. Cylinder delay устанавливает задержку подъема и опускания резака, мс.

8. Wipe cache (очистка кэша устройства)

Проведение дефрагментации диска и проверки на наличие ошибок. Проводите ее каждый раз после обновления системы.

7.2.2. Настройки в категории меню AutoProSetup

Данное подменю содержит дополнительные настройки рабочего процесса, а так же настройки чтения файлов.



1. Accel (Ускорение)

Этот параметр служит для более стабильного прохождения прямых и криволинейных траекторий. Единица измерения: мм/с². По умолчанию установлено значение 800 мм/с².

2. Work Speed (рабочая скорость)

Единица измерения: мм/мин. Включает в себя рабочую скорость и максимальную скорость. По умолчанию рабочая скорость равна 3000 мм/мин, максимальная — 6000 мм/мин.

3. Safe Hight (безопасная высота)

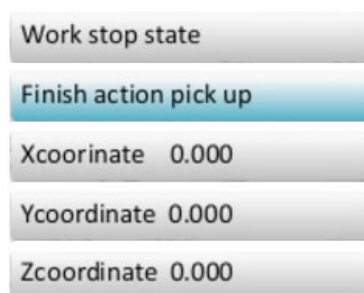
Этот показатель определяет, насколько глубокой может быть обработка заготовки.

4. AutoScale (Автоматическая коррекция рабочей подачи)

Скорость $\text{AutoPro} = \text{autoscale} * \text{рабочая скорость}$. Не распространяется на максимальную скорость.

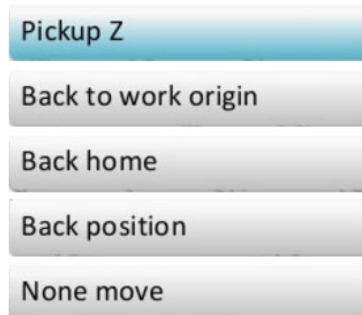
5. Stop Statue — настройка точки возврата по осям после выполнения программы.

Настройки позиции остановки



Для установки позиции точки возврата по осям нажмите X+/1 или X-/5 для поиска нужного значения. Затем нажмите RUN/PULSE/DELETE и введите новое требуемое значение.

Нажмите ORIGIN/OK, чтобы сохранить изменения. Снова нажмите RUN/PULSE/DELETE, чтобы перейти к следующему подменю:



Нажмите X+/1 или X-/5, чтобы сменить значение статуса и потом ORIGIN/OK, чтобы сохранить изменения.

6. G-code (Настройка обработки G-кода)

Устанавливает специальные режимы выполнения G-кода, а именно, M, T, F, I, J, K.

7. Circle Limit (Ограничение размеров окружности)

По умолчанию максимальный диаметр окружности — 1000 мм.

8. Work Array (Параметры многократного выполнения УП)

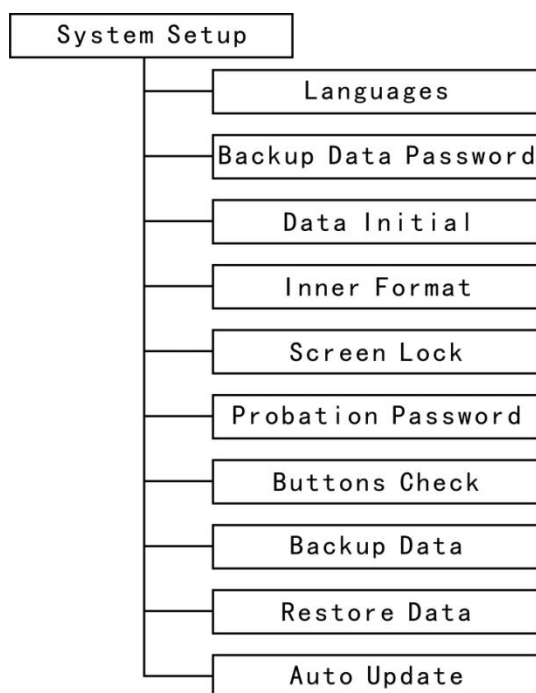
Установка рабочих параметров, содержащих параметры итогового изделия. Включает в себя: количество столбцов, количество строк, положение столбцов, положение строк, временной интервал (единицы: мс).

9. Start Speed (Стартовая скорость)

Единица измерения: мм/мин, по умолчанию: 100 мм/мин. Уменьшает шум от работы двигателя на низких оборотах, двигатель разгоняется плавно со стартовой скорости до рабочих оборотов.

7.2.3. Системные настройки

Структура меню системных настроек:



1. Languages (Языки)

Выбор системного языка и языка меню (китайский или английский).

2. Backup Data Password (Пароль для резервной копии данных)

Предотвращает случайное стирание или перезаписывание параметров по умолчанию. Обеспечивает восстановление данных по умолчанию при ошибке исполнения операции. Отменить этот пароль можно, выбрав пункт меню «Enter new password» - не вводите новый пароль, просто нажмите «OK».

3. Data Initial (Восстановление заводских настроек)

Восстанавливает исходные параметры контроллера.

4. Inner Format (Форматирование внутренних файлов)

Форматирует системные файлы.

5. Screen Lock (Блокировка экрана)

По прошествии заданного промежутка времени экран будет заблокирован и потребуются ввод пароля для разблокировки.

6. Probation Password (Пробный пароль)

Для разблокировки всех функций требуется 20-значный код доступа.

7. Buttons Check (Тест кнопок)

Проверка соответствия назначения кнопок их функциям. Интерфейс теста на экране «подсвечивает» правильно назначенные кнопки. Нажмите «OK» + «Cancel», чтобы выйти из этого меню.

8. Backup Data (Резервное копирование данных)

Создает резервную копию настроек меню, которых не будет касаться форматирование.

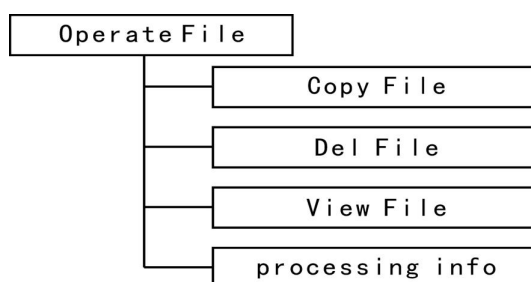
9. Restore Data (Восстановление данных)

Восстанавливает настройки меню из специально созданной резервной копии.

10. Auto Update (Автоматическое обновление)

Система онлайн-обновлений. Поддерживаемый формат файлов: *.PGK.

7.2.4. Операции с файлами



1. Copy File (Копирование файлов)

Копирование файлов с носителя USB на встроенную память.

2. Delete File (Удаление файлов)

Удаление файлов из внутренней памяти.

3. View File (Просмотр файлов)

Просмотр файлов на носителе USB или внутренней памяти контроллера.

4. Processing info (Информация по выполненным обработкам)

Статистика по количеству успешно выполненных файлов-макетов.

Внимание! Пожалуйста, извлекайте USB носители из компьютера правильно, в противном случае контроллер может не распознать USB – носитель.

1. В случае с системой Win7(32bit): После копирования файлов нажмите кнопку для извлечения, выберите отключение носителя, затем на дисплее отобразится «Safe to remove hardware (The USB Mass Storage Device can now be safely removed from computer)», после чего можно отключить флеш-носитель от компьютера.

2. В случае с системой Win XP: после копирования файлов нажмите иконку на панели управления для извлечения носителя, затем на «Safely remove USB Mass Storage Device - Drive(Ht)», затем выберите устройство, которое следует отключить, затем появится надпись «Safely remove Hardware», и теперь устройство можно отключить.

5. Информация о версии системы

Включает в себя:

- 1) Product Ideg: A0020112
- 2) Soft Version eg: A1.497
- 3) Emergency Version eg : A1.470
- 4) Update version eg: P1.440
- 5) Soft type
- 6) Hardware type

8. Управление станком

8.1. Возврат в начальное положение

При включении устройство отобразит на дисплее следующее диалоговое окно: «All axis home» - вернуть систему в начальное положение по всем осям, «Z home only» - вернуть в начальное положение только ось Z и «none axis home» - не возвращать оси инструмента в начальное положение. В некоторых случаях, если работа нормально завершена, но обработка заготовки не закончена, можно продолжить и завершить начатую программу обработки. Это возможно благодаря тому, что система запоминает значение координат.

8.2. Импорт файлов для управления станком

Перед началом работы необходимо загрузить управляющую программу. Обычно для этого существует 2 пути: через USB или с внутренней памяти устройства.

8.3. Операции ручного управления

1X	0.000	manual
1Y	0.000	stop
1Z	0.000	high
Continue		

1. Точная настройка скорости ручной обработки

Есть два режима обработки: на низкой скорости и на высокой скорости. Изменять режимы можно кнопкой HIGH/LOW.

Настройка: в ручном режиме нажмите «Cancel» для того, чтобы вывести текущий скоростной режим. Если установлен режим низкой скорости, на экране появится следующее:

Low spd, mm/min	
X axis:	1200.00
Y axis:	1200.00
Z axis:	600.00

Переведите курсор на ось X, нажмите X+/1 или X-/5 для смены значений, затем нажмите RUN/PULSE/DELETE, чтобы ввести новое значение, затем нажмите ORIGIN/OK, чтобы сохранить изменения, и STOP/CANCEL, чтобы выйти из этого меню. В случае, если введенное значение находится вне возможного диапазона, удалить его можно, нажав RUN/PULSE/DELETE.

В целях обеспечения точности работы и отладки в системе реализовано такое понятие, как сетка. В других системах похожего функционала она также присутствует. Диаметр ячейки этой сетки варьируется от 0.5 до 1.0 мм. При выборе пошагового режима обработки фреза будет двигаться по этой сетке.

В случае с режимом высокой скорости настройка ручного управления движением осуществляется аналогичным образом.

2. Режимы ручных перемещений

Для того, чтобы ручное управление движением могло быть использовано в разных ситуациях, контроллер использует несколько режимов работы: продолжительный, пошаговый и инкрементный (режим перемещения отрезками). Режимы переключаются кнопкой MODE. Небольшая иконка внизу экрана контроллера показывает текущий режим обработки.

1. Продолжительный режим

В этом режиме нет каких то особенных ограничений по управлению, просто нажимайте кнопки, соответствующие направлениям движения, станок будет следовать этим направлениям и соблюдать текущий скоростной режим.

Примечание: если нажатия кнопки в этом режиме оказываются слишком кратковременными (менее 0.5 секунд), станок переместится до следующей границы сетки. Также этот режим подходит для черновой обработки заготовки.

2. Пошаговый режим

В этом режиме система всегда работает на низкой скорости, перемещение идет по сетке координат, одна ячейка за 0.5 секунд. Этот режим характерен своей точностью работы и подходит для точной настройки координат станка.

3. Инкрементный режим.

В этом режиме станок работает исходя из заданного пользователем расстояния. Когда пользователь нажимает на кнопки направления движения: X+/1, Y+/2, Z+/3, XY-0/4, Z-/7, Y-/6, X-/5, инструмент переместится на заданное расстояния в этом направлении.

8.4. Режимы автоматической обработки

Автоматическая обработка предполагает, что в качестве управляющей программы используются файлы с USB накопителя или находящиеся в памяти контроллера. Перед переходом на автоматическую обработку все параметры и настройки контроллера RichAuto и станка должны быть точно настроены.

Шаги по настройке системы:

1. Определить и задать размеры заготовки

Значения координат по осям X, Y, Z являются размерами заготовки, перед работой следует тщательно измерить ее и внести изменения в систему. Для этого потребуется провести следующие операции:

Перевести инструмент (резак) в положение, с которого начинается обработка, согласно файлу УП. Нажмите XY-0/4, чтобы задать начальное положение по осям X, Y, и Z-0/8, чтобы задать начальное положение по оси Z. Если используется функция «Tool Setting», в нажатии Z-0/8 нет необходимости, и комбинация кнопок по настройке инструмента будет MENU + ON/OFF.

2. Выбор файла для программы обработки

После того, как задано начальное положение и размеры заготовки, нажмите RUN/PULSE/DELETE. Появится следующее диалоговое окно:



Нажимайте кнопки X+/1 и X-/5 для перемещения курсора, затем нажмите ORIGIN/OK, чтобы выбрать нужный источник. Отобразятся первые три файла, находящиеся на данном носителе. Нажмите X+/1 или X-/5, чтобы передвигать курсор, а также Y+/2 или Y-/6, чтобы перемещать выделение курсора через 2 линии, и STOP/CANCEL, чтобы выйти из этого диалога.

3. Настройка параметров обработки

После выбора файла рабочей программы нажмите ORIGIN/OK и перейдите к настройке параметров обработки. Они включают в себя скорость обработки, скорость перемещения, угловой коэффициент скорости и т. д.

Нажимайте X+/1 или X-/5, чтобы перемещать курсор, нажмите RUN/PULSE/DELETE для ввода новых значений. Далее нажмите ORIGIN/OK, чтобы сохранить значения для выбранного параметра. После этого перейдите к изменению следующих параметров, используя кнопки X+/1 и X-/5. После того, как настройка закончена, нажмите ORIGIN/OK, и система начнет проверять настройки и файл программы. В данном случае количество импульсов не может изменяться, оно только отображается. Если нужно изменить его, перейдите в меню «Machine Setup». В процессе обработки дисплей пульта будет отображать текущую строку, текущую скорость, коэффициент скорости и время работы. Эту опцию можно отключить, нажав MODE.

8.5. Операции обработки

1. Настройка коэффициента скорости перемещения

Во время обработки нажимайте кнопки Y+/2 и Y-/6. Они напрямую изменяют коэффициент. Текущая скорость=скорость в настройках (режим скорости)*коэффициент скорости, с каждым нажатием Y-/6 коэффициент снижается на 0.1. Максимальный коэффициент скорости равняется 1.0, минимальный — 0.1. Отображаемая скорость на дисплее изменится соответствующим образом, но время обработки останется неизменным.

2. Приостановка обработки и точная настройка

Для того, чтобы приостановить обработку, нажмите RUN/PULSE/DELETE. Статус системы в правом верхнем углу сменится с «Run» на «Pause». Станок остановит движение. На дисплее пульта будет показано примерно следующее:

1X	7.200	Paуз
1Y	41.300	S-ON
1Z	-0.200	Step
Line No.	356	

В данной ситуации возможна регулировка положения инструмента по всем трем осям, по умолчанию режимом движения является пошаговый режим. Скорость

перемещений: низкая. Смена скоростного режима осуществляется нажатием кнопки HIGH/LOW. После этого при нажатии RUN/PULSE/DELETE мы получим следующее:

1X	7.200	Paуз
1Y	41.300	S-ON
1Z	-0.200	Step
Restore Position?		

Система запрашивает у пользователя подтверждение на сохранение измененных настроек. При нажатии ORIGIN/OK система вернется к первоначальным настройкам, а все изменения будут отменены. При нажатии STOP/CANCEL система продолжит обработку с новыми настройками.

3. Прерывание рабочего процесса и защита от выключения напряжения

Если по каким-то причинам необходимо остановить или прервать обработку изделия в ходе выполнения УП, следует нажать STOP/CANCEL. На дисплее отобразится следующее:

1X	7.200	RUN
1Y	41.300	S1
1Z	-0.200	1.0
Save break?		

Система предложит сохранить параметры, актуальные для момента остановки процесса. Для сохранения нажмите ORIGIN/OK. На дисплее затем отобразится список из 8 ячеек. Для выбора конкретной ячейки, в которую будут сохранены параметры остановки, используются кнопки X+/1 или X-/5. Затем нажмите ORIGIN/OK, и система автоматически вернет инструмент в начальное положение по всем осям. Для продолжения обработки с момента остановки используется комбинация клавиш «RUN/PULSE/DELETE + 1-8». Сначала нужно будет нажать и держать кнопку RUN/PULSE/DELETE и одновременно нажать кнопку от 1 до 8, затем отпустить их одновременно, и система начнет обработку с сохраненной остановки. Для резервного восстановления с точки остановки нажмите RUN/PULSE/DELETE и введите номер строки, а затем нажмите ORIGIN/OK - система начнет работать с новой строки.

Перед процессом восстановления система должна вернуться в начальное положение. Например, если мы хотим продолжить обработку с точки остановки, выберем комбинацию «RUN/PULSE/DELETE + X+/1»: система восстановит прерванную операцию из ячейки 1.

4. Защита от выключения напряжения

При внезапном отключении подачи электроэнергии во время процесса работы, система автоматически сохранит текущие координаты и настройки, и когда подача электроэнергии будет возобновлена, система продолжит обработку с момента отключения. Перед этим системе требуется вернуться в начальное положение, затем на дисплее появится диалоговое окно «Want to restore?»

Для того, чтобы продолжить незаконченный процесс обработки, нажмите ORIGIN/OK, для отмены восстановления процесса обработки нажмите STOP/CANCEL.

8.6. Продвинутая обработка

Продвинутая обработка — это набор специальных функций: повтор обработки, смена инструмента, выполнение части УП, расчет границ. Комбинация клавиш RUN/PULSE/DELETE + HIGH/LOW вызывает следующее меню:

1. Array work (Повтор обработки)

1. Нажмите X+/1 или X-/5 для перемещения курсора, нажмите ORIGIN/OK для входа и затем нажмите X+/1 или X-/5 для выбора файла.

2. Задайте параметры процесса и система начнет многократную повтор обработки в соответствии с настройками пользователя.

3. Настроить эту функцию можно в меню «AutoPro» - «WorkArray».

2. Resume Work (Восстановление работы)

Для начала необходимо задать параметры обработки в разделе «Advanced Setup», и после этого мы можем использовать эту функцию.

Нажимайте X+/1 или X-/5, чтобы навести курсор на «Resume Work», нажмите ORIGIN/OK, чтобы войти в подменю, затем нажимайте X+/1 или X-/5, чтобы выбрать нужную точку восстановления. Выбрав, нажмите ORIGIN/OK и система начнет восстановление прерванного в выбранной точке рабочего процесса.

3. Tool Changing используется для выполнения смены инструмента.

4. Part Work (Выполнение части программы)

Пользователь может выбрать из файла стартовую и конечную строку, производя обработку с помощью части файла УП.

Нажмите ORIGIN/OK для входа в меню, затем нажимайте X+/1 или X-/5, чтобы передвигать курсор к нужному файлу УП. Затем нажмите ORIGIN/OK, чтобы выбрать нужный файл, и начать его просмотр. На дисплее отобразится первая строка кода, нажмите RUN/PULSE/DELETE. Будет предложено ввести вручную нужную строку, с которой следует начать работу. Введите нужную строку или перейдите к ней с помощью кнопок X+/1 или X-/5, затем снова нажмите ORIGIN/OK, чтобы подтвердить изменения.

5. Calculate Bound (Расчет границ)

Для входа в настройки нажмите ORIGIN/OK, затем нажмите X+/1 или X-/5, чтобы выбрать соответствующий список файлов.

Нажмите ORIGIN/OK, чтобы войти в список файлов и нажимайте X+/1 или X-/5, чтобы выбрать соответствующий файл. Нажмите ORIGIN/OK, чтобы выбрать файл, после этого система начнет вычисление границ.

9. Устойчивость к воздействию внешних факторов

Охлаждение	Естественное или принудительное	
Рабочая среда	Окружающая среда	Избегать запыленности, масляного тумана и агрессивных газов
	Рабочая температура	0°C ~+45°C
	Влажность	40% - 80% (без конденсации)
	Вибрация	<0.5G
Температура хранения	-40°C~+55°C	

10. Правила и условия безопасной эксплуатации

Перед подключением и эксплуатацией изделия ознакомьтесь с руководством и соблюдайте требования безопасности.

Изделие может представлять опасность при его использовании не по назначению. Оператор несет ответственность за правильную установку, эксплуатацию и техническое обслуживание изделия.

При повреждении электропроводки изделия существует опасность поражения электрическим током. При замене поврежденной проводки изделие должно быть полностью отключено от электрической сети. Перед уборкой, техническим обслуживанием и ремонтом должны быть приняты меры для предотвращения случайного включения изделия.

11. Приемка изделия

После извлечения изделия из упаковки необходимо:

- проверить соответствие данных паспортной таблички изделия паспорту и накладной;
- проверить оборудование на отсутствие повреждений во время транспортировки и погрузки/разгрузки.

В случае несоответствия технических характеристик или выявления дефектов составляется акт соответствия.

12. Монтаж и эксплуатация

Работы по монтажу и подготовке оборудования должны выполняться только квалифицированными специалистами, прошедшими инструктаж по технике безопасности и изучившими настоящее руководство, Правила устройства электроустановок, Правила технической эксплуатации электроустановок, типовые инструкции по охране труда при эксплуатации электроустановок.

По окончании монтажа необходимо проверить:

- правильность подключения выводов оборудования к электросети;
- исправность и надежность крепежных и контактных соединений;
- надежность заземления;
- соответствие напряжения и частоты сети указанным на маркировке изделия.

13. Маркировка и упаковка

13.1. Маркировка изделия

Маркировка изделия содержит:

- товарный знак;
- наименование или условное обозначение (модель) изделия.

Маркировка потребительской тары изделия содержит:

- товарный знак предприятия-изготовителя;
- условное обозначение и серийный номер;
- год и месяц упаковывания.

13.2. Упаковка

К заказчику изделие доставляется в собранном виде. Оборудование упаковано в картонный короб. Все разгрузочные и погрузочные перемещения вести с особым вниманием и осторожностью, обеспечивающими защиту от механических повреждений.

При хранении упакованного оборудования необходимо соблюдать следующие условия:

- не хранить под открытым небом;
- хранить в сухом и незапыленном месте;
- не подвергать воздействию агрессивных сред и прямых солнечных лучей;
- оберегать от механических вибраций и тряски;
- хранить при температуре от -20°C до $+40^{\circ}\text{C}$, при влажности не более 60%.

14. Условия хранения изделия

Изделие без упаковки должно храниться в условиях по ГОСТ 15150-69, группа 1Л (Отапливаемые и вентилируемые помещения с кондиционированием воздуха) при температуре от -20°C до $+65^{\circ}\text{C}$ и относительной влажности воздуха не более 90% (при $+20^{\circ}\text{C}$). Помещение должно быть сухим, не содержать конденсата и пыли. Запыленность помещения должна быть в пределах санитарной нормы. В воздухе помещения для хранения изделия не должно присутствовать агрессивных примесей (паров кислот, щелочей). Требования по хранению относятся к складским помещениям поставщика и потребителя. При длительном хранении изделие должно находиться в упакованном виде и содержаться в отапливаемых хранилищах при температуре окружающего воздуха от $+10^{\circ}\text{C}$ до $+25^{\circ}\text{C}$ и относительной влажности воздуха не более 60% (при $+20^{\circ}\text{C}$).

При постановке изделия на длительное хранение его необходимо упаковать в упаковочную тару предприятия-поставщика. Ограничения и специальные процедуры при снятии изделия с хранения не предусмотрены. При снятии с хранения изделие следует извлечь из упаковки.

15. Условия транспортирования

Допускается транспортирование изделия в транспортной таре всеми видами транспорта (в том числе в отапливаемых герметизированных отсеках самолетов) без ограничения расстояний. При перевозке в железнодорожных вагонах вид отправки — мелкий малотоннажный. При транспортировании изделия должна быть предусмотрена защита от попадания пыли и атмосферных осадков.

Климатические условия транспортирования

Влияющая величина	Значение
Диапазон температур	От минус 50°C до плюс 40°C
Относительная влажность, не более	80% при 25°C
Атмосферное давление	От 70 до 106.7 кПа (537-800 мм рт. ст.)

16. Гарантийные обязательства

Гарантийный срок службы составляет 6 месяцев со дня приобретения. Гарантия сохраняется только при соблюдении условий эксплуатации и регламентного обслуживания.

1. Общие положения

1.1. Продавец не предоставляет гарантии на совместимость приобретаемого товара и товара, имеющегося у Покупателя, либо приобретенного им у третьих лиц.

1.2. Характеристики изделия и комплектация могут изменяться производителем без предварительного уведомления в связи с постоянным техническим совершенствованием продукции.

2. Условия принятия товара на гарантийное обслуживание

2.1. Товар принимается на гарантийное обслуживание в той же комплектности, в которой он был приобретен.

3. Порядок осуществления гарантийного обслуживания

3.1. Гарантийное обслуживание осуществляется путем тестирования (проверки) заявленной неисправности товара.

3.2. При подтверждении неисправности проводится гарантийный ремонт.

4. Гарантия не распространяется на стекло, электролампы, стартеры и расходные материалы, а также на:

4.1. Товар с повреждениями, вызванными ненадлежащими условиями транспортировки и хранения, неправильным подключением, эксплуатацией в нештатном режиме либо в условиях, не предусмотренных производителем (в т.ч. при температуре и влажности за пределами рекомендованного диапазона), имеющий повреждения вследствие действия сторонних обстоятельств (скачков напряжения электропитания, стихийных бедствий и т.д.), а также имеющий механические и тепловые повреждения.

4.2. Товар со следами воздействия и (или) попадания внутрь посторонних предметов, веществ (в том числе пыли), жидкостей, насекомых, а также имеющим посторонние надписи.

4.3. Товар со следами несанкционированного вмешательства и (или) ремонта (следы вскрытия, кустарная пайка, следы замены элементов и т.п.).

4.4. Товар, имеющий средства самодиагностики, свидетельствующие о ненадлежащих условиях эксплуатации.

4.5. Технически сложный Товар, в отношении которого монтажно-сборочные и пуско-наладочные работы были выполнены не специалистами Продавца или рекомендованными им организациями, за исключением случаев, прямо предусмотренных документацией на товар.

4.6. Товар, эксплуатация которого осуществлялась в условиях, когда электропитание не соответствовало требованиям производителя, а также при отсутствии устройств электрозащиты сети и оборудования.

4.7. Товар, который был перепродан первоначальным покупателем третьим лицам.

4.8. Товар, получивший дефекты, возникшие в результате использования некачественных или выработавших свой ресурс запасных частей, расходных материалов, принадлежностей, а также в случае использования не рекомендованных изготовителем запасных частей, расходных материалов, принадлежностей.

17. **Наименование и местонахождение импортера:** ООО "Станкопром", Российская Федерация, 394033, г. Воронеж, Ленинский проспект 160, офис 333.

18. **Маркировка ЕАС**



Изготовлен и принят в соответствии с обязательными требованиями действующей технической документации и признан годным для эксплуатации.

№ партии:

ОТК:



www.purelogic.ru

8 800 555-63-74 бесплатные звонки по РФ

Контакты

+7 (495) 505-63-74 Москва

+7 (473) 204-51-56 Воронеж

www.purelogic.ru

394033, Россия, г. Воронеж,
Ленинский пр-т, 160, офис 149

Пн-Чт: 8:00–17:00

Пт: 8:00–16:00

Перерыв: 12:30–13:30

info@purelogic.ru