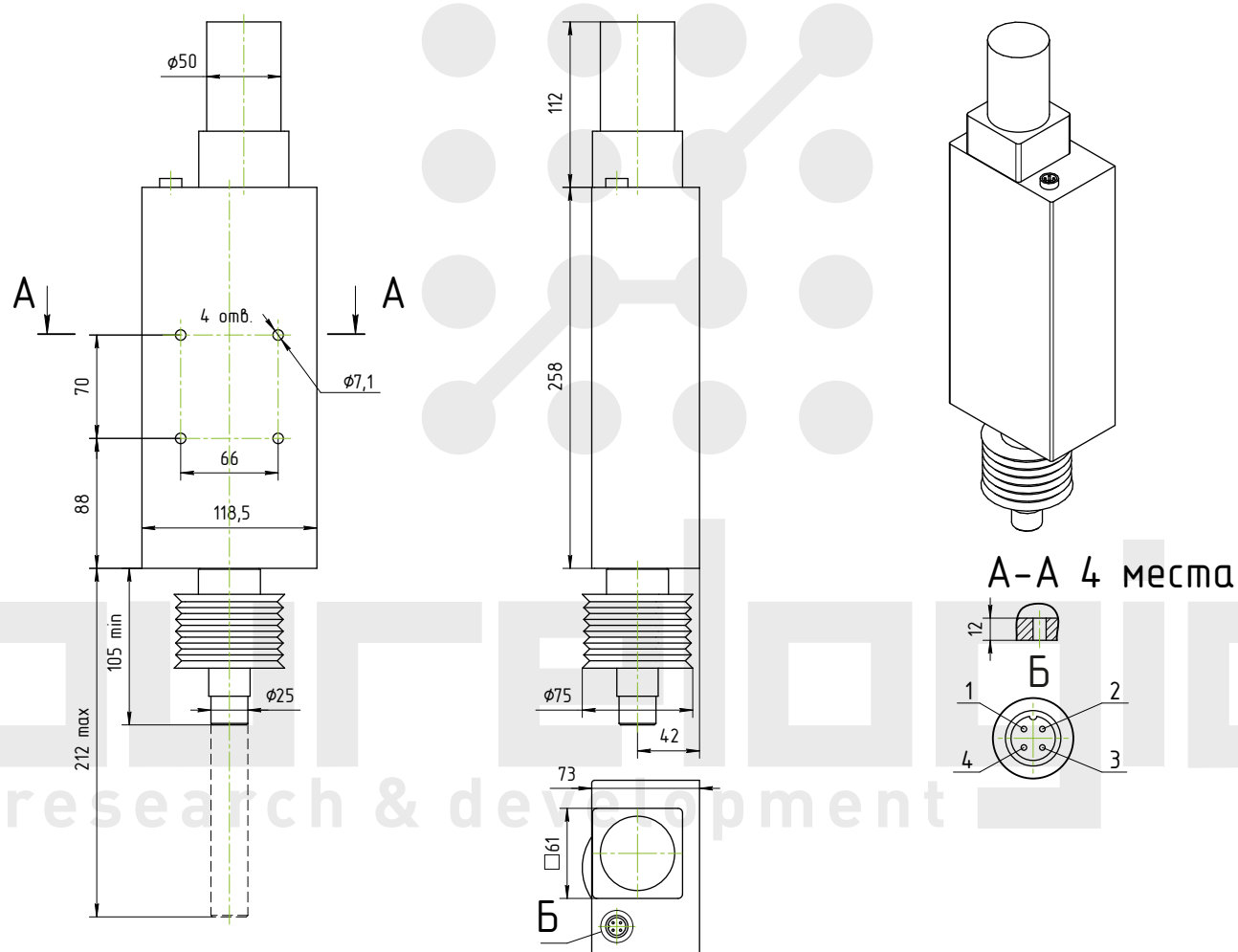


Подъемник резака HYD-TL-130-DC24V



Шарико-винтовая передача:
диаметр винта 12 мм, шаг винта 4 мм.
Направляющие - два вала диаметром 10 мм.