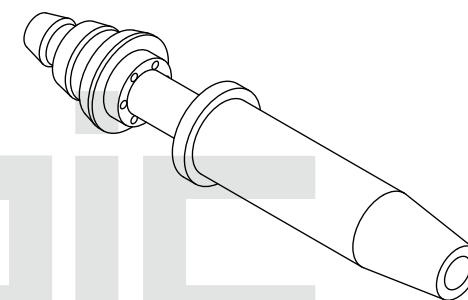
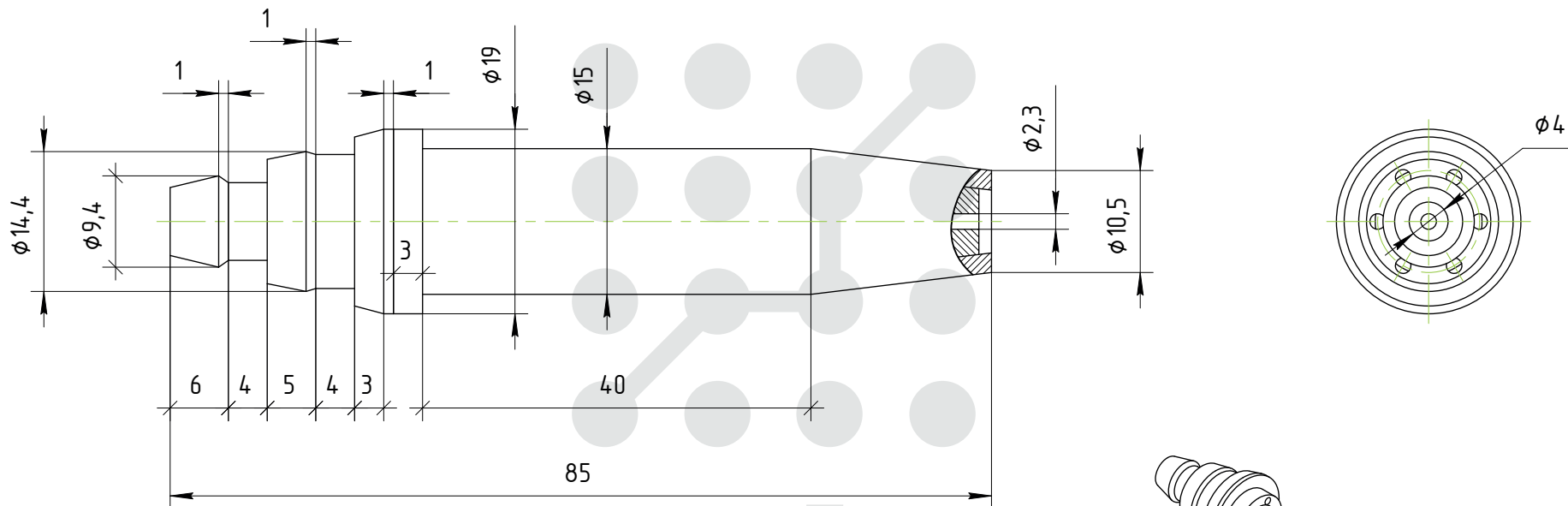
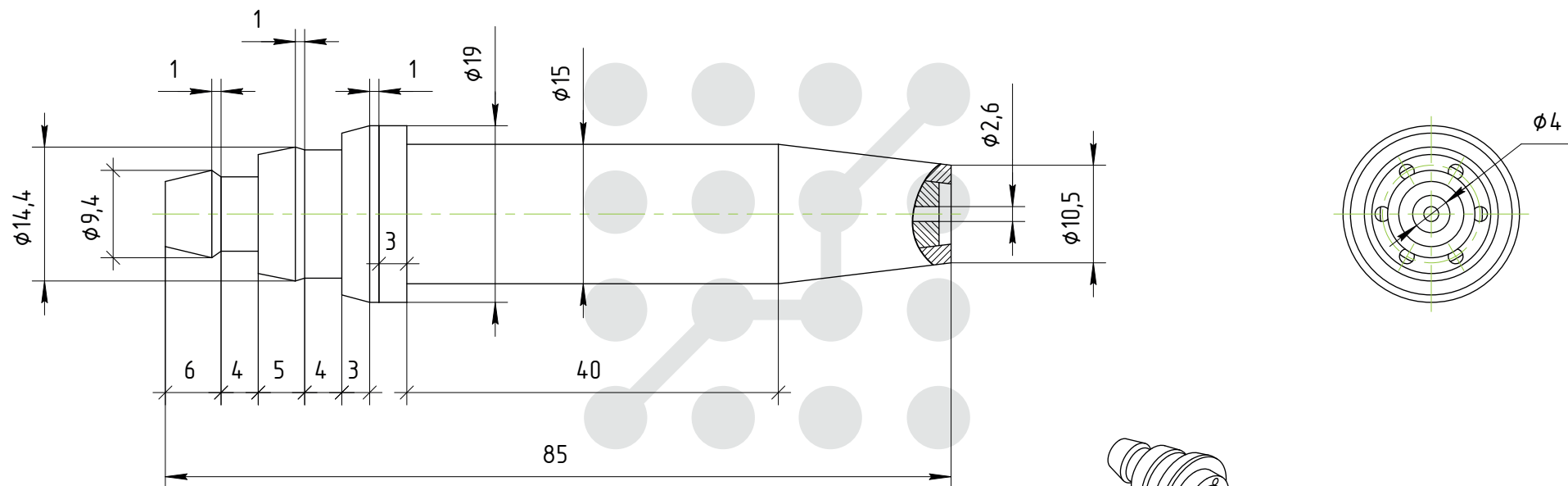


# Сопло для резака, пропан LT-GZP-2.3



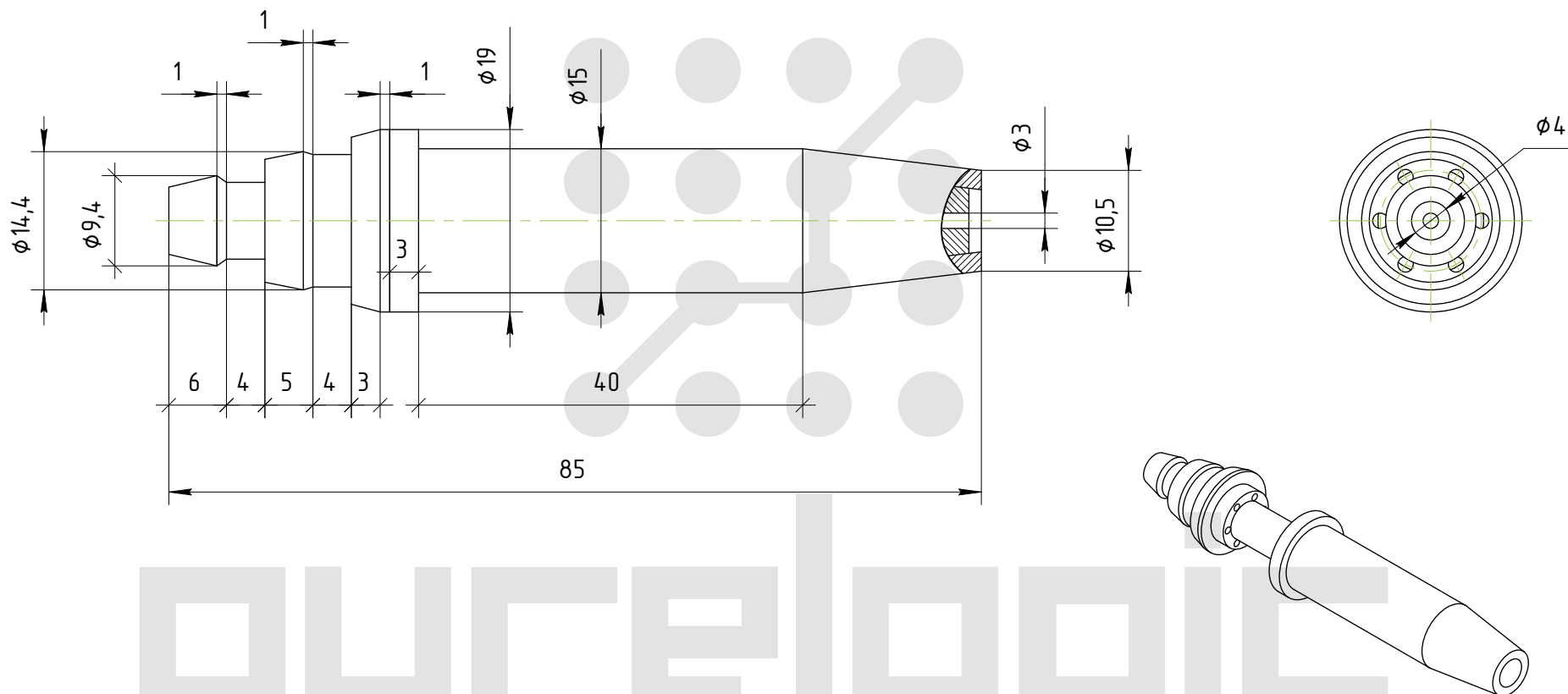
Толщина реза, мм	Скорость реза, мм/мин	Давление газа, МПа		Расход газа	
		Кислород	Пропан	Кислород, м <sup>3</sup> /ч	Пропан, л/ч
160...220	150...110	0,8...0,9	>0,06	26,5...32	1000

## Сопло для резака, пропан LT-GZR-2.6



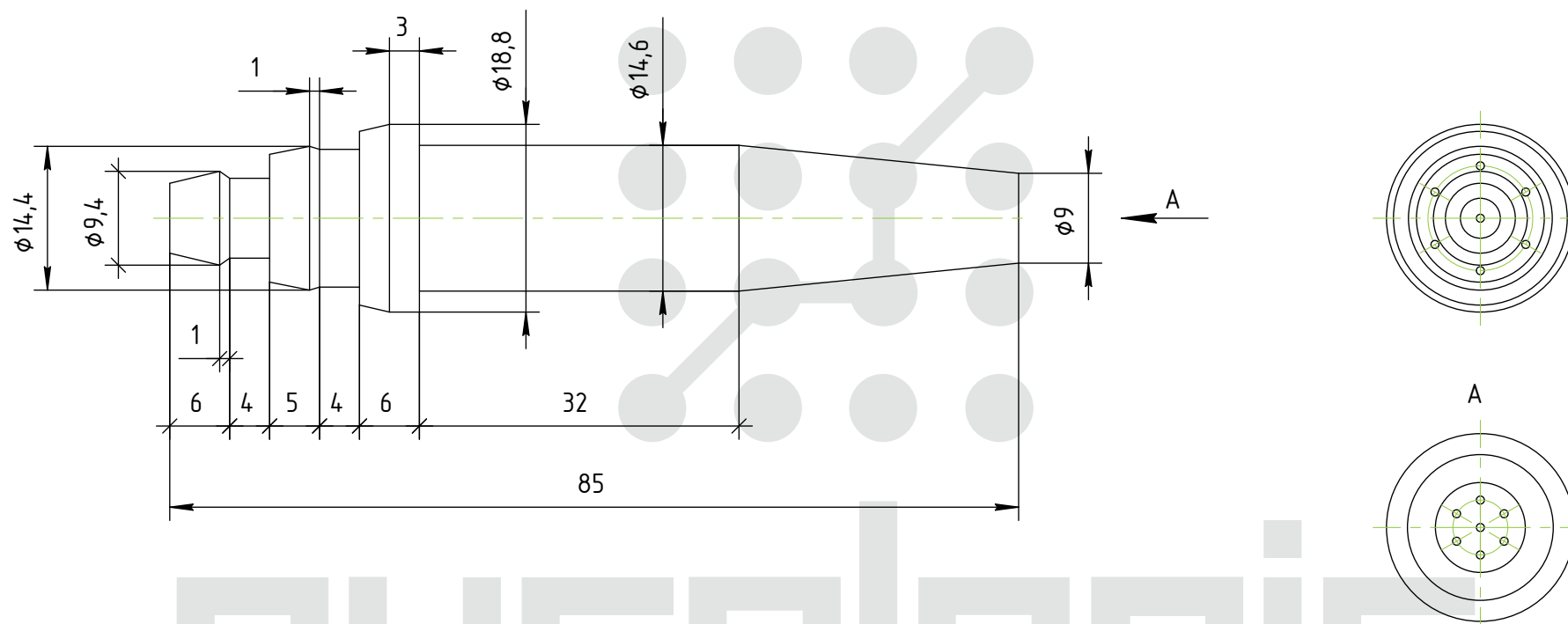
Толщина реза, мм	Скорость реза, мм/мин	Давление газа, МПа		Расход газа	
		Кислород	Пропан	Кислород, м <sup>3</sup> /ч	Пропан, л/ч
220...260	120...90	0,9...1	>0,06	40...46	1300

## Сопло для резака, пропан LT-GZR-3



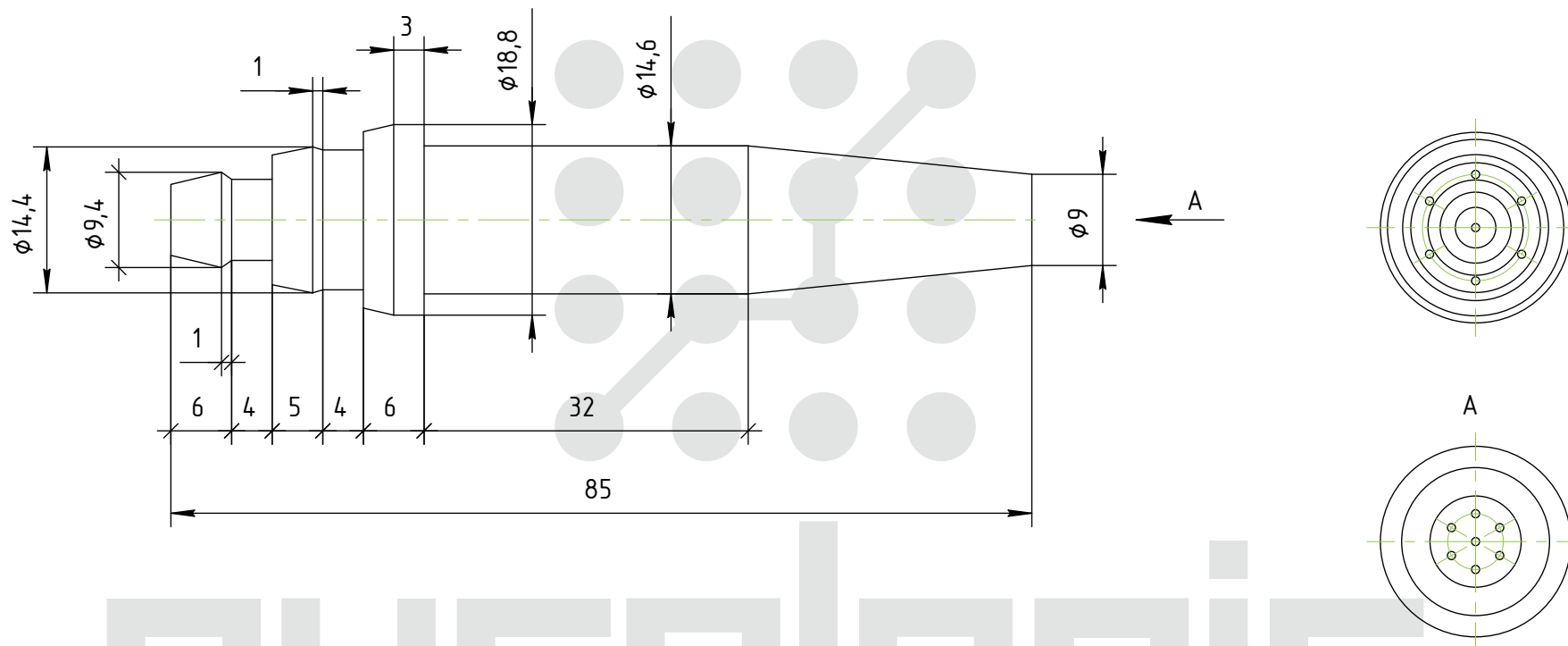
Толщина реза, мм	Скорость реза, мм/мин	Давление газа, МПа		Расход газа	
		Кислород	Пропан	Кислород, м <sup>3</sup> /ч	Пропан, л/ч
260...300	90...60	1,0...1,1	>0,06	49...58	1600

## Сопло для резака, ацетилен LT-GZA-3.2



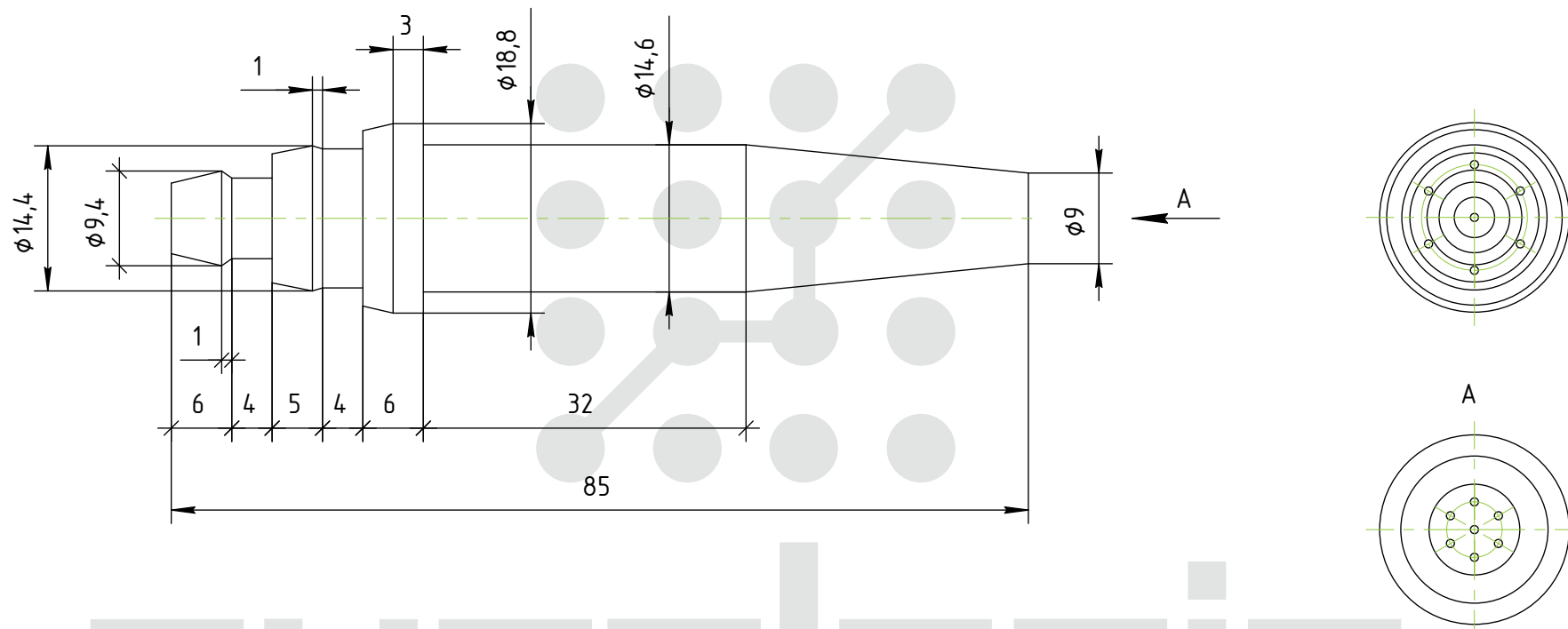
Диаметр отверстия сопла, мм	Толщина реза, мм	Скорость реза, мм/мин	Давление газа, МПа		Расход газа	
			Кислород	Ацетилен	Кислород, м <sup>3</sup> /ч	Ацетилен, л/ч
3,2	200...270	120...90	0,6...1,0	>0,05	26,5...32	1000

## Сопло для резака, ацетилен LT-GZA-3.6



Диаметр отверстия сопла, мм	Толщина реза, мм	Скорость реза, мм/мин	Давление газа, МПа		Расход газа	
			Кислород	Ацетилен	Кислород, м <sup>3</sup> /ч	Ацетилен, л/ч
3,6	270...350	90...60	0,7...1,1	>0,05	40...46	1300

# Сопло для резака, ацетилен LT-GZA-4



Диаметр отверстия сопла, мм	Толщина реза, мм	Скорость реза, мм/мин	Давление газа, МПа		Расход газа	
			Кислород	Ацетилен	Кислород, м <sup>3</sup> /ч	Ацетилен, л/ч
4	350...400	70...50	0,7...1,2	>0,05	49...58	1600