

ЗАЩИТНАЯ КАБИНА**REINER F22****СОДЕРЖАНИЕ**

1. Введение.....	2
2. Характеристики и параметры продукции.....	3
3. Меры безопасности.....	10
4. Монтаж и эксплуатация.....	10
5. Маркировка, упаковка, хранение, транспортировка, утилизация.....	11
6. Гарантийные обязательства.....	12

Используемые символы.



Информация, подсказка, на заметку.

Этот символ указывает на полезную дополнительную информацию.



Внимание!

Игнорирование таких предупреждений может привести к ошибкам или неправильному функционированию.

Термины, аббревиатуры и сокращения.

В документе используются следующие термины, аббревиатуры и сокращения:

РЭ — Руководство по эксплуатации изделия.

ПО — Программное обеспечение.

ЧПУ — Числовое программное управление.

ПНР — Пусконаладочные работы.

ПК — Персональный компьютер.

СОЖ — смазочно-охлаждающая жидкость.

ЧПУ — числовое программное управление.

Назначение документа.

Руководство по эксплуатации изделия (далее по тексту — РЭ) включает в себя общие сведения, предназначенные для ознакомления обслуживающего персонала с работой и правилами эксплуатации изделия «Защитная кабина REINER F22» (далее по тексту — изделие или кабина). Документ содержит технические характеристики, описание конструкции и принципа действия, а также сведения, необходимые для правильной эксплуатации изделия.

Перед началом работы следует ознакомиться с руководством по эксплуатации изделия. К работе допускаются лица, ознакомленные с принципом работы и конструкцией изделия.



Внимание!

Запрещается производить монтаж и демонтаж изделия при включенном электропитании станка.

Предприятие-изготовитель оставляет за собой право производить непринципиальные изменения, не ухудшающие технические характеристики изделия. Данные изменения могут быть не отражены в тексте настоящего документа.

1

Введение.

- **Наименование товара:** Защитная кабина REINER F22.
- **Артикул:** REINER F22.
- **Комплект поставки:** Защитная кабина.

Разработано и произведено в России.



2 Характеристики и параметры продукции.

Общие сведения

Защитная кабина REINER F22 предназначена для установки в нее компактного фрезерного станка с ЧПУ REINER MP22 или любых других станков со схожими габаритными и установочными размерами. Служит для предотвращения разлета стружки, защиты от попадания посторонних предметов в рабочее поле станка, снижения риска вылета частей инструмента или заготовки в случае их разрушения при неправильной эксплуатации станка.

Подходит для установки на верстаки моделей REINER F22 и FL22. Общий вид кабины приведен на рис. 1. Габаритные и установочные размеры кабины приведены на рис. 2.

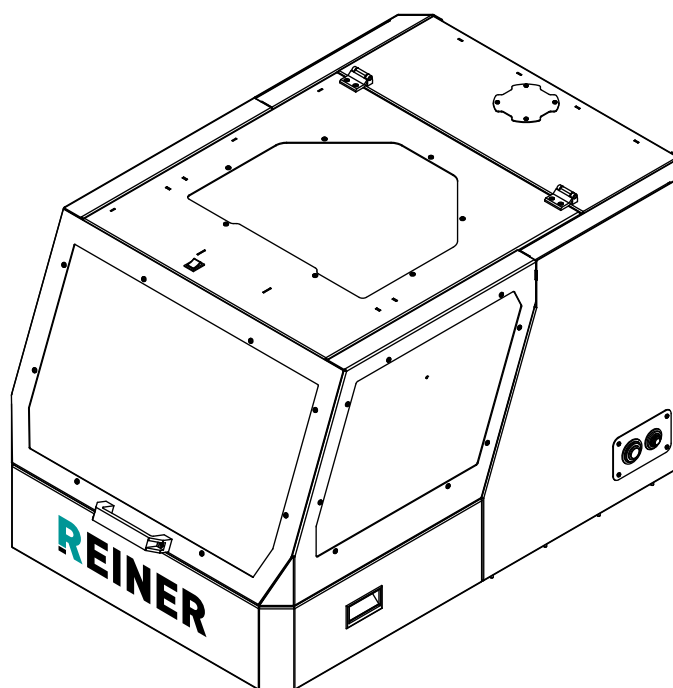
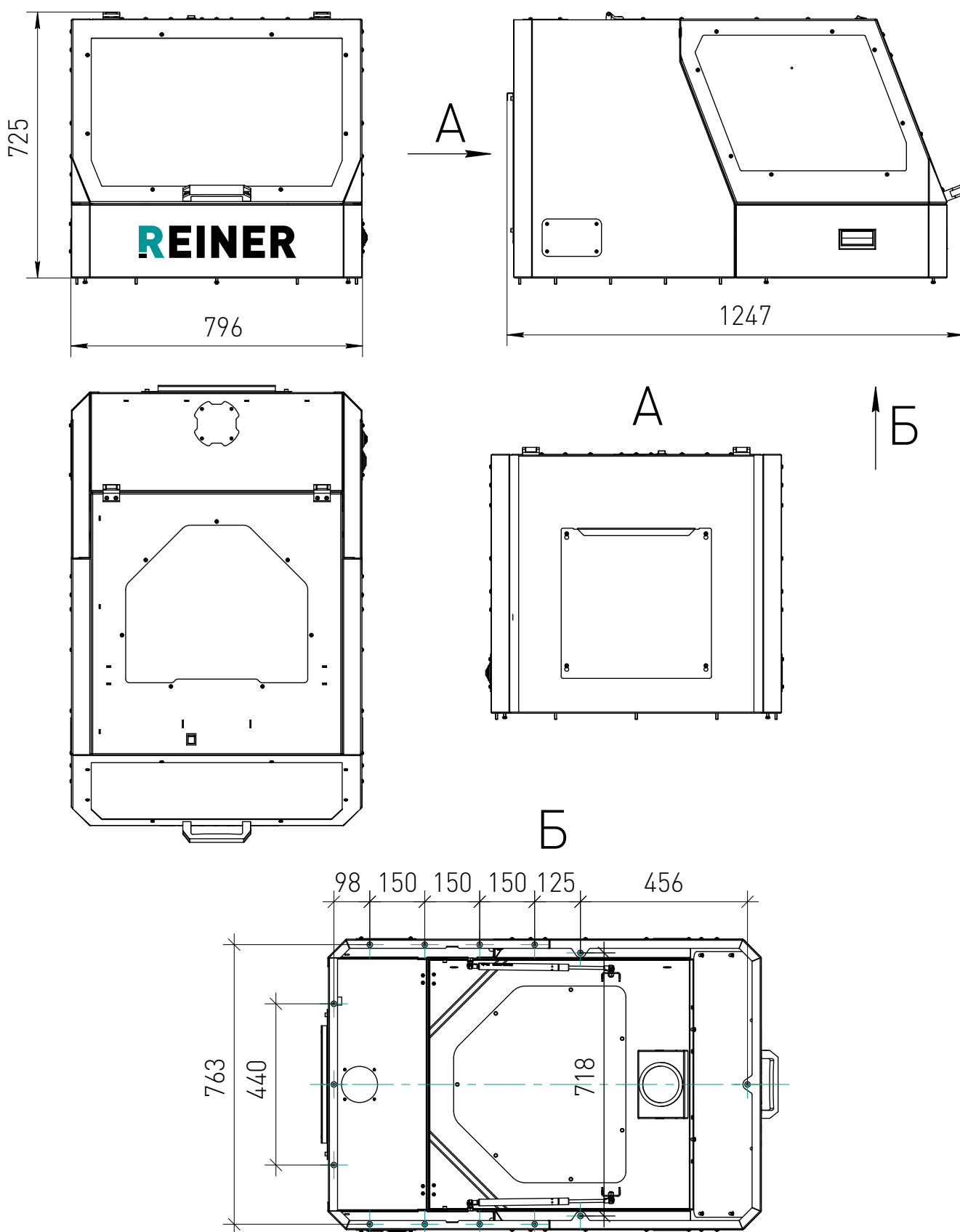


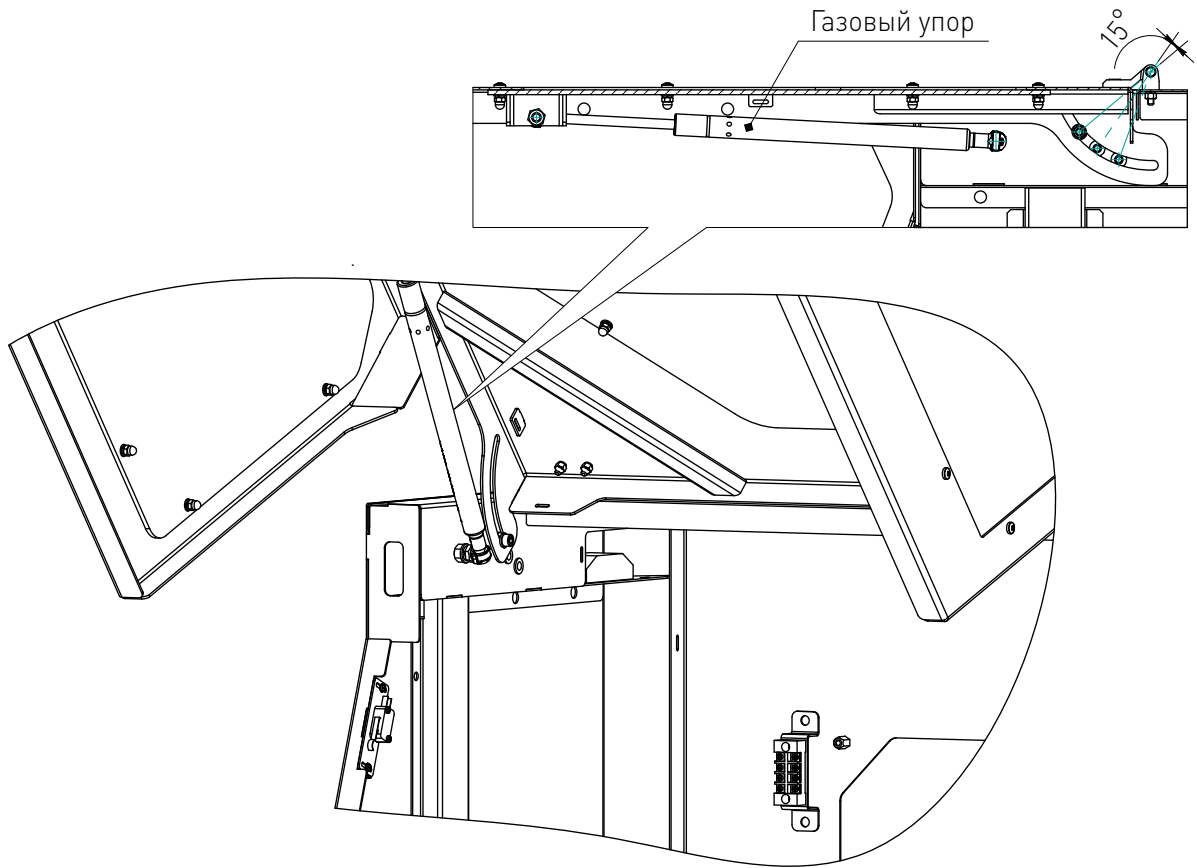
Рисунок 1 — Общий вид кабины.



2

Рисунок 2 – Габаритные размеры защитной кабины.

Кабина представляет из себя прочную сварную конструкцию из листового металла толщиной от 1,5 до 2,5 мм. Для уменьшения усилия требующегося для открытия передней двери установлены два газовых упора (рис. 3). Имеется возможность фиксировать поднятую дверь в трех положениях.



2

Рисунок 3 — Расположение газовых упоров.

Для увеличения освещенности рабочего поля станка в переднюю дверь вмонтирован светодиодный светильник (рис. 4).

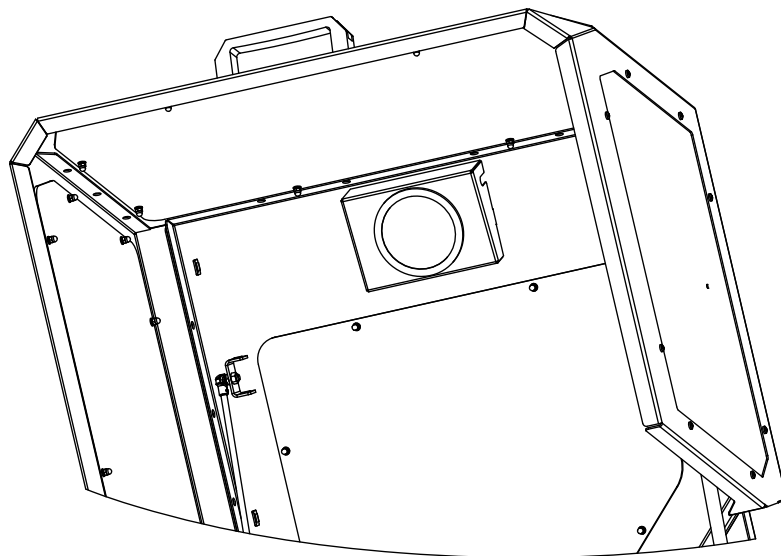


Рисунок 4 — Расположение светодиодного светильника.



Выключатель светильника расположен сверху на передней двери кабины (рис. 5).

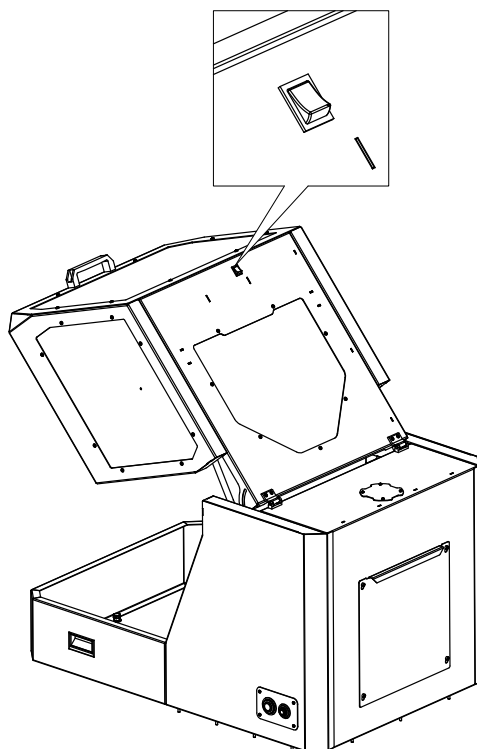


Рисунок 5 — Расположение выключателя светильника.

С целью повышения промышленной безопасности изделие оборудовано концевым датчиком (рис. 6), предназначенным для остановки работы станка при открывании двери кабины. Для подключения освещения и концевой датчика внутри на задней стенке установлен барьерный клеммник.

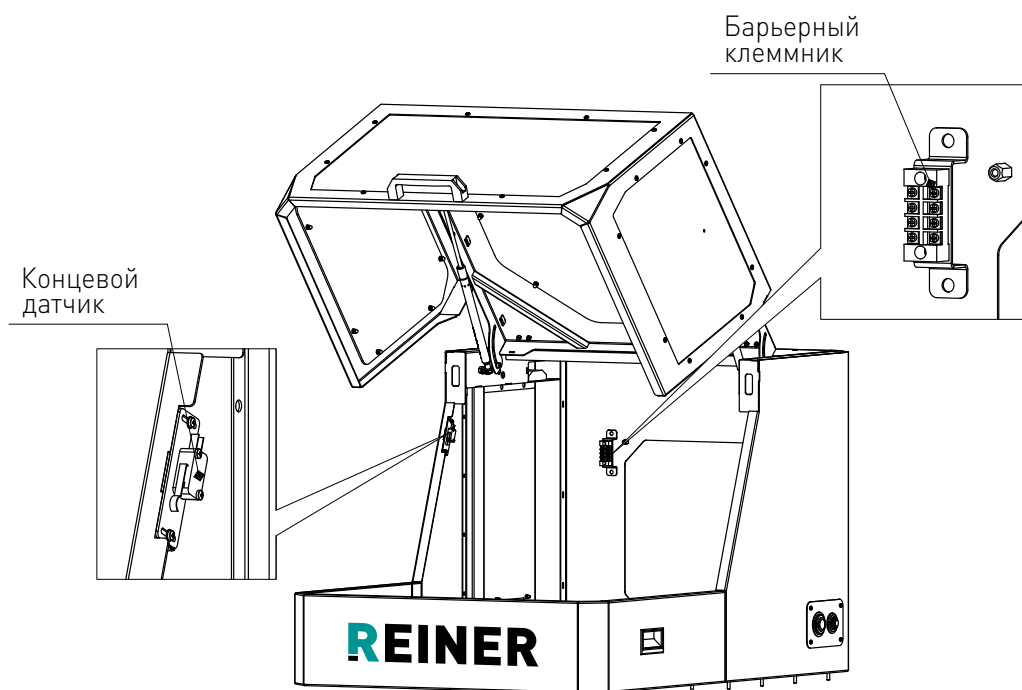


Рисунок 6 — Расположение концевой датчика и барьерного клеммника.

Для удобного доступа к панели станка с разъемами а также облегчения удаления стружки на задней стенке предусмотрена дверца (рис. 7). Для герметичного вывода проводов в боковых стенках имеются две заглушки: одна глухая, одна с установленными сальниками, что позволяет выводить провода с любой из сторон.

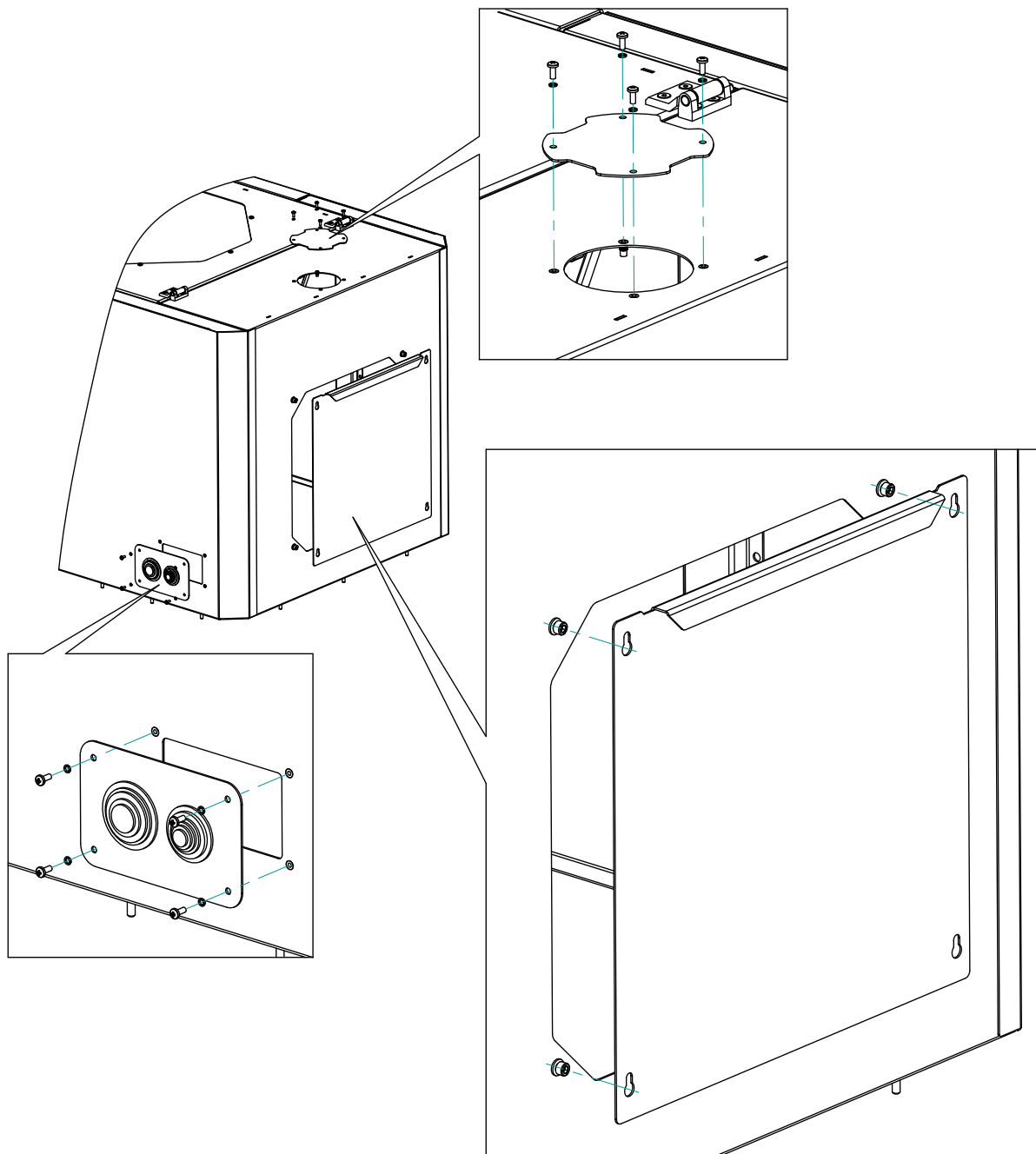


Рисунок 7 — Расположение заглушек.



Таблица 1 — Технические характеристики "Защитной кабины REINER F22"

Параметр	Значение
Габаритные размеры	1247x796x725
Масса	52 кг
Материал	Сталь, органическое стекло толщиной 4 мм
Концевой датчик двери	Микропереключатель XV-154-1C25
Светильник	LED, мощность 6 Вт. Световой поток 480 лм Цветовая температура 4000 К
Газовый упор	Выталкивающая сила 260 Н Длина 450 мм, ход штока 175 мм
Диапазон герметизации сальников	Сальник №1: 10-32 мм Сальник №2: 11-40 мм
Количество контактов клеммника	4 пары

Подготовка кабины к установке станка

Для установки станка необходимо:

- открутить фиксаторы фартука (рис. 8);
- отсоединить фартук (рис. 9);
- снять заднюю дверцу и заглушки (если требуется) (рис. 7).

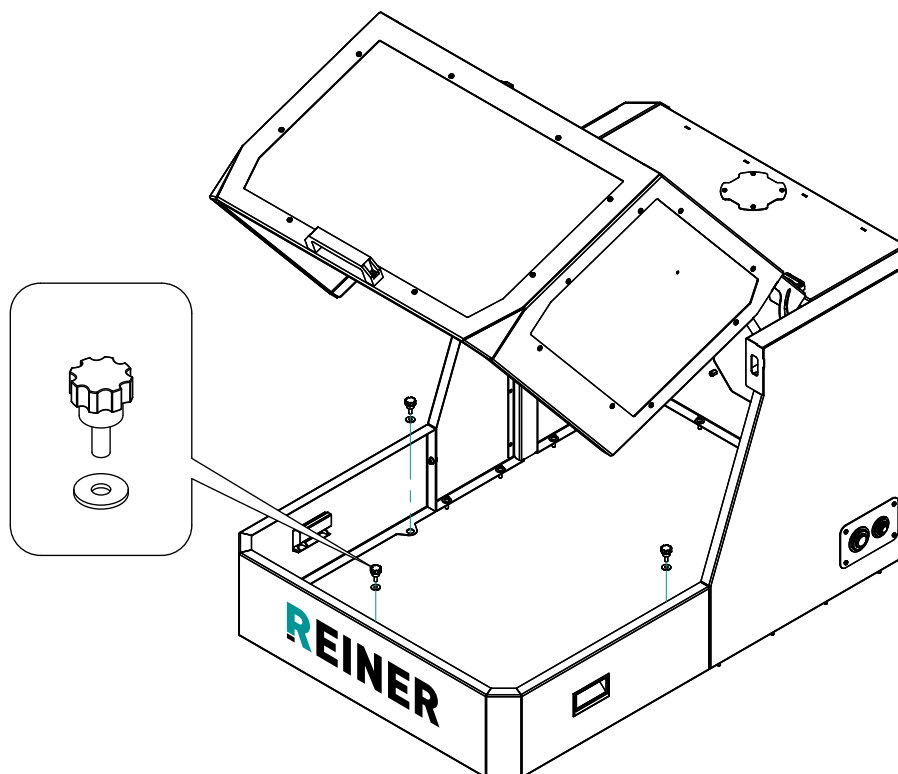


Рисунок 8 — Подготовка кабины к установке станка.

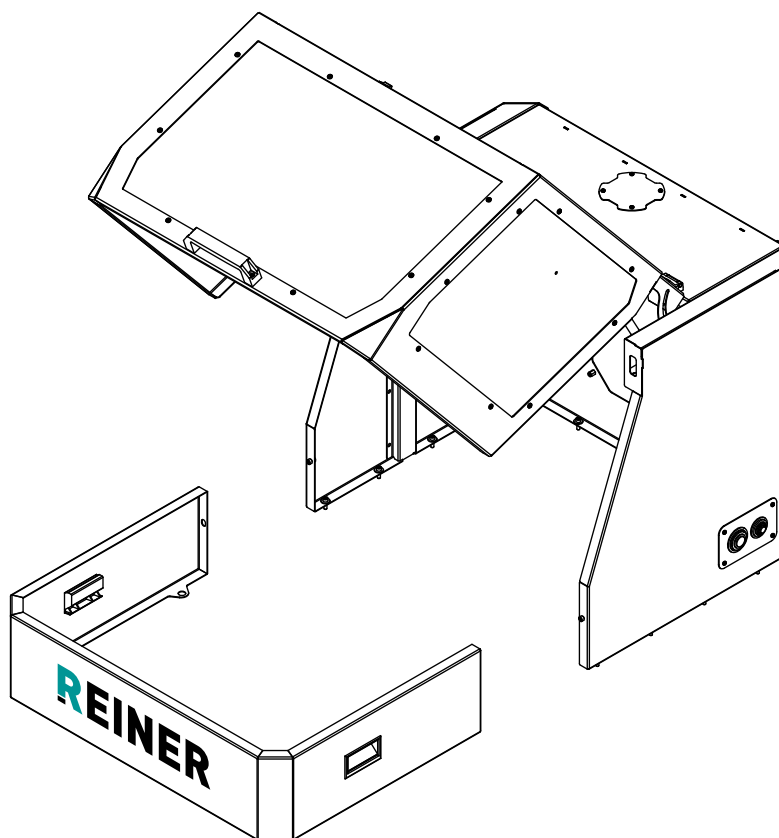


Рисунок 9 — Подготовка кабины к установке станка.

Устойчивость к воздействию внешних факторов.

Таблица 2 — Состав и значение внешних воздействующих факторов.

Рабочая среда	Температура воздуха	-20°C ~+50°C
	Влажность	15% - 95%

Правила и условия безопасной эксплуатации.



Оператор несет ответственность за правильную установку, эксплуатацию и техническое обслуживание изделия.

Производитель не несет ответственности при неправильном использовании оборудования и при неисполнении пользователем мер предосторожности.

3 Меры безопасности.



Внимание!

Запрещается использование изделия в агрессивных средах с содержанием в атмосфере кислот, щелочей, масел и т.п.

Подключение, регулировка и техническое обслуживание изделия должно производиться только квалифицированными специалистами, изучившими настоящее руководство по эксплуатации изделия.

4 Монтаж и эксплуатация.

Монтаж изделия.

Место установки изделия должно обеспечивать:

- температуру окружающей среды от +1°C до +35°C, при влажности не более 60%. Климатическое исполнение УХЛ категория 4 по ГОСТ 15150-69;
- запыленность помещения в пределах санитарной нормы;
- достаточное проветривание;
- достаточную освещенность не менее 300 лк;
- исключение воздействия местного нагрева;
- исключение воздействия механических вибраций;
- исключение воздействия токов высокой частоты;
- исключение концентрации пожароопасных и взрывоопасных паров и пыли.

Техническое обслуживание изделия.

Срок службы, производительность и точность работы изделия зависит от аккуратного отношения к оборудованию и своевременного ухода.



Внимание!

Перед техобслуживанием, сервисом и проверкой обязательно требуется выключать питание.

Изделие необходимо содержать в чистоте. После окончания работы кабины необходимо очистить от продуктов обработки. Произвести внешний осмотр на отсутствие повреждений и устранить, если таковые имеются.

В процессе работы некоторые узлы и детали изделия нормально изнашиваются, и его работоспособность нарушается. При сильном износе узлов и деталей их необходимо заменить.



5 Маркировка, упаковка, хранение, транспортировка, утилизация.

Маркировка изделия.

Маркировка потребительской тары изделия содержит:

- товарный знак предприятия-изготовителя;
- условное обозначение и серийный номер;
- год и месяц упаковывания.



Рисунок 10 — Маркировка изделия.

Маркировка изделия содержит:

- товарный знак;
- наименование или условное обозначение (модель) изделия.

Упаковка.

Оборудование упаковано в деревянный ящик. Все разгрузочные и погрузочные перемещения требуется вести с особым вниманием и осторожностью, обеспечивающими защиту от механических повреждений.

При хранении упакованного оборудования до сборки необходимо соблюдать условия:

- не хранить под открытым небом;
- хранить в сухом и незапыленном месте;
- не подвергать воздействию агрессивных сред и прямых солнечных лучей;
- оберегать от механических вибраций и тряски;
- не кантовать;
- хранить при температуре от +5°C до +40°C, при влажности не более 80% (при 25°C).

Условия хранения изделия.

Изделие без упаковки должно храниться в условиях по ГОСТ 15150-69, группа 1Л (отапливаемые и вентилируемые помещения с кондиционированием воздуха) при температуре от -5°C до +40°C и относительной влажности воздуха не более 80% (при +20°C).

Помещение должно быть сухим, не содержать конденсата и пыли. Запыленность помещения в пределах санитарной нормы. В воздухе помещения для хранения изделия не должно присутствовать агрессивных примесей (паров кислот, щелочей). Требования по хранению относятся к складским помещениям поставщика и потребителя.

Срок хранения.

Срок хранения изделия в потребительской таре без переконсервации — не менее шести месяцев.

Предельный срок хранения.

При длительном хранении изделие должно находиться в упакованном виде и содержаться в отапливаемых хранилищах при температуре окружающего воздуха от +5°C до +40°C и относительной влажности воздуха не более 80% (при +25°C).

Правила постановки изделия на хранение.

При постановке изделия на длительное хранение его необходимо упаковать в упаковочную тару предприятия-поставщика.

Правила снятия с хранения.

Ограничения и специальные процедуры при снятии изделия с хранения не предусмотрены. При снятии с хранения изделие следует извлечь из упаковки.

Условия транспортирования.

Допускается транспортирование изделия в транспортной таре всеми видами транспорта (в том числе в отапливаемых герметизированных отсеках самолетов) без ограничения расстояний. При перевозке в железнодорожных вагонах вид отправки — мелкий малотоннажный. При транспортировании изделия должна быть предусмотрена защита от попадания пыли и атмосферных осадков.

Таблица 3 – условия транспортирования.

Диапазон температур	от -20°C до +40°C
Относительная влажность	80% при +25°C
Атмосферное давление	от 70 до 106,7 кПа (537-800 мм рт. ст.)

Подготовка к транспортированию.

Изделие должно быть закреплено для обеспечения устойчивого положения, исключения взаимного смещения и ударов. При проведении погрузочно-разгрузочных работ и транспортировании должны строго выполняться требования манипуляционных знаков, нанесенных на транспортной таре.

Утилизация.

Изделие не содержит в своем составе опасных или ядовитых веществ, способных нанести вред здоровью человека или окружающей среде, и не представляет опасности для жизни, здоровья людей и окружающей среды по окончании срока службы.

В этой связи утилизация изделия может производиться по правилам утилизации общепромышленных отходов. Утилизация осуществляется отдельно по группам материалов: пластмассовым элементам, металлическим частям и крепежным деталям.

Содержание драгоценных металлов в компонентах изделия крайне мало, поэтому их вторичную переработку производить нецелесообразно.



Гарантийные обязательства.

Гарантийный срок службы составляет 12 месяцев со дня приобретения. Гарантия сохраняется только при соблюдении условий эксплуатации и регламентного обслуживания.



1. Общие положения.

В случае приобретения товара в виде комплектующих Продавец гарантирует работоспособность каждой из комплектующих в отдельности, но не несет ответственности за качество их совместной работы (неправильный подбор комплектующих). В случае возникновения вопросов Вы можете обратиться за технической консультацией к специалистам компании.

1.2. Продавец не предоставляет гарантии на совместимость приобретаемого товара и товара имеющегося у Покупателя либо приобретенного им у третьих лиц.

1.3. Характеристики изделия и комплектация могут изменяться производителем без предварительного уведомления в связи с постоянным техническим совершенствованием продукции.

2. Условия принятия товара на гарантийное обслуживание.

2.1. Товар принимается на гарантийное обслуживание в той же комплектности, в которой он был приобретен.

3. Порядок осуществления гарантийного обслуживания.

3.1. Гарантийное обслуживание осуществляется путем тестирования (проверки) заявленной неисправности товара.

3.2. При подтверждении неисправности проводится гарантийный ремонт.

4. Гарантия не распространяется на стекло, электролампы, стартеры и расходные материалы, а также на:

4.1. Товар с повреждениями, вызванными ненадлежащими условиями транспортировки и хранения, неправильным подключением, эксплуатацией в штатном режиме либо в условиях, не предусмотренных производителем (в т.ч. при температуре и влажности за пределами рекомендованного диапазона), имеющий повреждения вследствие действия сторонних обстоятельств (скачков напряжения электропитания, стихийных бедствий и т.д.), а также имеющий механические и тепловые повреждения.

4.2. Товар со следами воздействия и (или) попадания внутрь посторонних предметов, веществ (в том числе пыли), жидкостей, насекомых, а также имеющим посторонние надписи.

4.3. Товар со следами несанкционированного вмешательства и (или) ремонта (следы вскрытия, кустарная пайка, следы замены элементов и т.п.).

4.4. Товар, имеющий средства самодиагностики, свидетельствующие о ненадлежащих условиях эксплуатации.

4.5. Технически сложный Товар, в отношении которого монтажно-сборочные и пуско-наладочные работы были выполнены не специалистами Продавца или рекомендованными им организациями, за исключением случаев прямо предусмотренных документацией на товар.

4.6. Товар, эксплуатация которого осуществлялась в условиях, когда электропитание не соответствовало требованиям производителя, а также при отсутствии устройств электрозащиты сети и оборудования.

4.7. Товар, который был перепродан первоначальным покупателем третьим лицам.

4.8. Товар, получивший дефекты, возникшие в результате использования некачественных или выработавших свой ресурс запасных частей, расходных материалов, принадлежностей, а также в случае использования не рекомендованных изготовителем запасных частей, расходных материалов, принадлежностей.

Обращаем Ваше внимание на то, что в документации возможны изменения в связи с постоянным техническим совершенствованием продукции. Последние версии Вы всегда можете скачать на нашем сайте reiner-cnc.ru

КОНТАКТЫ

8 (800) 505-63-74 бесплатные звонки по РФ