

ПАСПОРТ ИЗДЕЛИЯ

Помпы СОЖ
серии АВ



1. Наименование и артикул изделий

Наименование	Артикул
Помпа СОЖ АВ-12-380V	АВ-12-380V
Помпа СОЖ АВ-25-220V	АВ-25-220V
Помпа СОЖ АВ-25-380V	АВ-25-380V
Помпа СОЖ АВ-50-380V	АВ-50-380V
Помпа СОЖ АВ-100-380V	АВ-100-380V
Помпа СОЖ АВ-200-380V	АВ-200-380V

2. Комплект поставки:

- помпа СОЖ.

3. Информация о назначении продукции

Помпы СОЖ предназначены для подачи смазывающе-охлаждающих жидкостей в область обработки на станках с целью охлаждения режущего инструмента, а также подачи минеральных масел. Помпы изготовлены из алюминиевого сплава, применяются специальные водостойкие подшипники с изолированной системой смазки. Помпы легкие, компактные, надежные, имеют высокую производительность, низкий уровень шума. В качестве СОЖ допускается использовать промышленную СОЖ, воду с содой, минеральное масло и прочие не сильно корродирующие жидкости.

4. Характеристики и параметры продукции



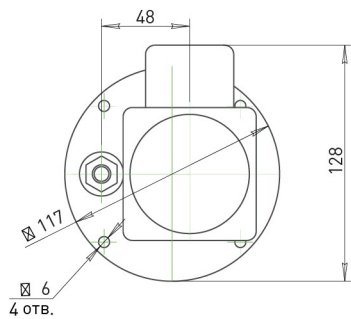
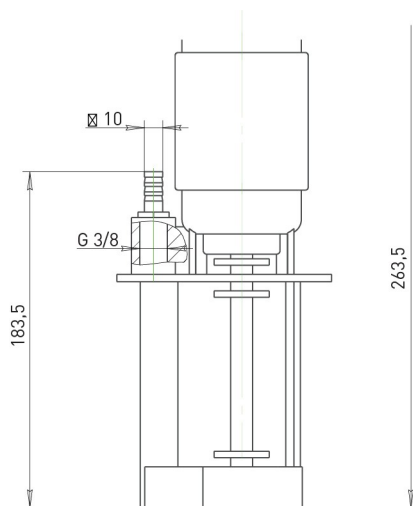


AB-100

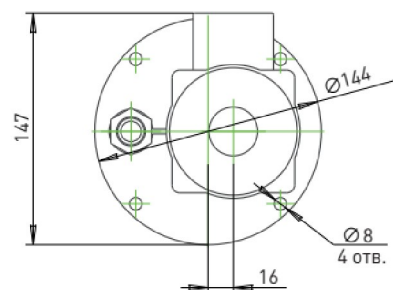
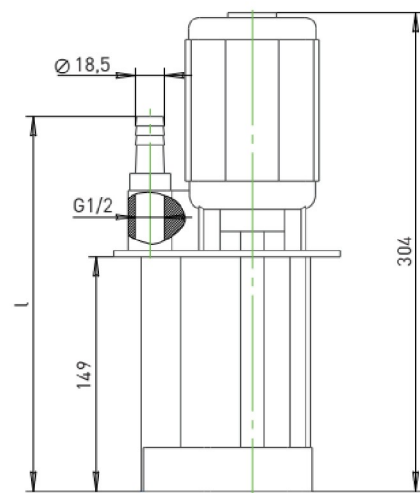


AB-200

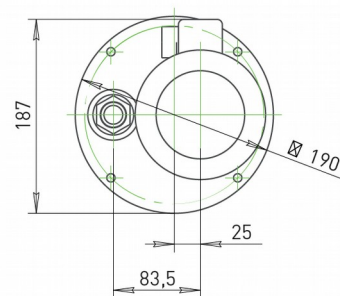
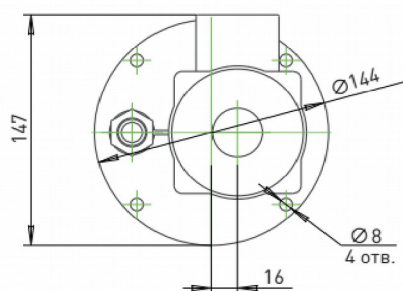
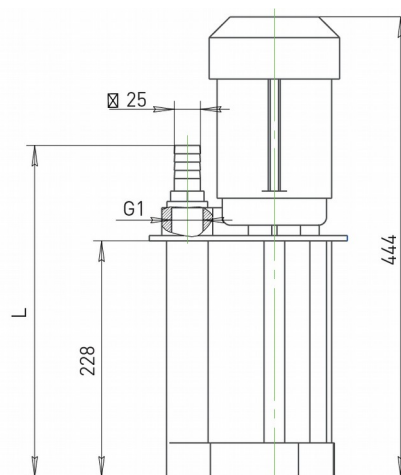
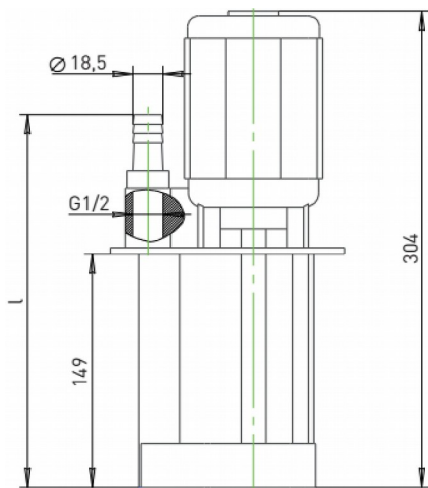
Рис.1. Внешний вид изделия



AB-12-380V

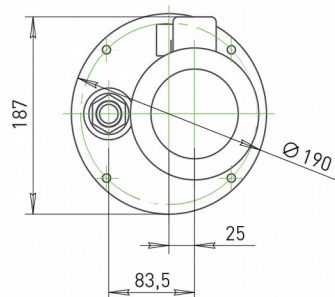
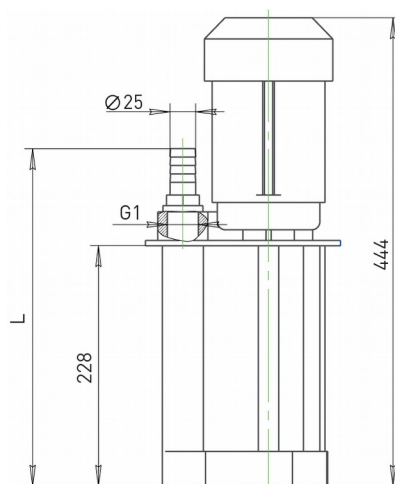


AB-25-220V / AB-25-380V



AB-50-380V

AB-100-380V



AB-200-380V

Рис.2. Габаритные и присоединительные размеры

Технические характеристики

Обозначение	Мощность (Вт)	Напряжение питания (В)	Высота подъема (м)	Производительность (л/мин)	Резьба, G	L, мм
AB-12-380V	40	380	3.5	12		
AB-25-220V	90	220	3.5	25	G 1/2	238
AB-25-380V	90	380	4	25	G 1/2	238
AB-50-380V	120	380	4	50	G 3/4	230
AB-100-380V	250	380	4.5	100	G 1	320
AB-200-380V	450	380	4.5	200	G 1 1/4	312

5. Устойчивость к воздействию внешних факторов

Рабочие условия применения изделия (климатические воздействия)

Влияющая величина	Значение
Диапазон рабочих температур	+10°C ~ +35°C
Относительная влажность, не более	<60%

6. Правила и условия безопасной эксплуатации

Перед подключением и эксплуатацией изделия ознакомьтесь с паспортом и соблюдайте требования безопасности.

Изделие может представлять опасность при его использовании не по назначению. Оператор несет ответственность за правильную установку, эксплуатацию и техническое обслуживание изделия.

При повреждении электропроводки изделия, существует опасность поражения электрическим током. При замене поврежденной проводки, изделие должно быть полностью отключено от электрической сети.

Перед уборкой, техническим обслуживанием и ремонтом, должны быть приняты меры для предотвращения случайного включения изделия.

7. Монтаж и эксплуатация

Работы по монтажу и подготовке изделия должны выполняться только квалифицированными специалистами, изучившими настоящий паспорт, Правила устройства электроустановок, Правила технической эксплуатации электроустановок, типовые Инструкции по охране труда при эксплуатации электроустановок и прошедшие инструктаж по технике безопасности.

7.1. Приемка изделия

После извлечения помпы СОЖ из упаковки необходимо:

- проверить соответствие данных паспортной таблички помпы паспорту и накладной;
- проверить помпу на отсутствие повреждений во время транспортировки и погрузки/разгрузки;
- очистить помпу от консервационной смазки;
- проверить вращение вала от руки.

В случае несоответствия технических характеристик или выявления дефектов двигателя составляется акт.

7.2. Порядок установки

Помпа должна быть установлена в вертикальном положении и закреплена на верхней крышке бака со смазывающе-охлаждающей жидкостью или на станине станка четырьмя винтами. Нижняя часть помпы должна быть погружена в рабочую жидкость. Расположение помпы на крышке бака или на станине должно обеспечивать удобный путь к изделию. Попадание на наружные поверхности помпы металлической стружки и эмульсии не допускается. Бак для смазывающе-охлаждающей жидкости должен быть закрытым и иметь отстойник, исключающий возможность попадания инородных частиц в рабочую часть помпы.

Эксплуатации помпы без защитной электроаппаратуры не допускается!

Пускозащитная аппаратура должна соответствовать характеристикам электродвигателя. Не допускается использование завышенной по мощности пускозащитной аппаратуры.

7.3. По окончании монтажа необходимо проверить:

- правильность подключения выводов электродвигателя к электросети;
- исправность и надежность крепежных и контактных соединений;
- надежность заземления;
- соответствие напряжения и частоты сети указанным на табличке электродвигателя;
- направление вращения вала электродвигателя: вал должен вращаться по часовой стрелке, если смотреть со стороны электродвигателя.

8. Маркировка и упаковка

8.1. Маркировка изделия

Маркировка изделия содержит:

- товарный знак;
- наименование или условное обозначение (модель) изделия;
- серийный номер изделия;
- дату изготовления.

Маркировка потребительской тары изделия содержит:

- товарный знак предприятия-изготовителя;
- условное обозначение и серийный номер;
- год и месяц упаковывания.

8.2. Упаковка

К заказчику изделие доставляется в собранном виде. Изделие упаковано в картонный ящик. Все разгрузочные и погрузочные перемещения вести с особым вниманием и осторожностью, обеспечивающими защиту от механических повреждений.

При хранении упакованного оборудования необходимо соблюдать условия:

- Не хранить под открытым небом;
- Хранить в сухом и незапыленном месте;
- Не подвергать воздействию агрессивных сред и прямых солнечных лучей;
- Оберегать от механических вибраций и тряски;
- Хранить при температуре от +5 до +35°C, при влажности не более 80%.

9. Условия хранения изделия

Изделие должно храниться в условиях по ГОСТ 15150-69, группа 2С (закрытые или другие помещения с естественной вентиляцией без искусственно регулируемых климатических условий) при температуре от минус 40°C до плюс 60°C и относительной влажности воздуха не более 90% (при плюс 35°C).

Помещение должно быть сухим, не содержать конденсата и пыли. Запыленность помещения в пределах санитарной нормы. В воздухе помещения для хранения изделия не должно присутствовать агрессивных примесей (паров кислот, щелочей). Требования по хранению относятся к складским помещениям поставщика и потребителя.

10. Условия транспортирования

Допускается транспортирование изделия в транспортной таре всеми видами транспорта (в том числе в отапливаемых герметизированных отсеках самолетов) без ограничения расстояний. При перевозке в железнодорожных вагонах вид отправки — мелкий малотоннажный. При транспортировании изделия должна быть предусмотрена защита от попадания пыли и атмосферных осадков.

Климатические условия транспортирования

Влияющая величина	Значение
Диапазон температур	От минус 40°C до плюс 60°C
Относительная влажность, не более	90% при 35°C
Атмосферное давление	От 70 до 106,7 кПа (537-800 мм рт. ст.)

11. Возможные неисправности и способы их устранения

Неисправность	Вероятная причина	Способ устранения
Вал помпы не вращается, электродвигатель гудит	Отсутствие напряжения питающей сети	Проверьте соединения в клеммной коробке электродвигателя
Подача помпы ниже номинальной	Неправильное направление вращения вала электродвигателя	Измените направление вращения вала электродвигателя
	Засорен трубопровод	Осмотрите и прочистите трубопровод
	Неплотности в соединениях трубопроводов	Произведите подтяжку соединений трубопроводов
	Механическое повреждение рабочего колеса	Замените рабочее колесо
Повышенный нагрев помпы	Повышенная вязкость смазывающе-охлаждающей жидкости	Замените смазывающе-охлаждающую жидкость
	Повышенное или пониженное напряжение в сети	Отрегулируйте напряжение до номинального
	Повышенный нагрев подшипников электродвигателя	Замените электродвигатель
Повышенный шум и вибрация при работе	Недостаточная жесткость крепления помпы и трубопровода	Произведите подтяжку соединений
	Механические повреждения в помпе	Замените поврежденные детали

12. Гарантийные обязательства

Гарантийный срок службы составляет 6 месяцев со дня приобретения. Гарантия сохраняется только при соблюдении условий эксплуатации и регламентного обслуживания.

1. Общие положения

1.1. Продавец не предоставляет гарантии на совместимость приобретаемого товара и товара, имеющегося у Покупателя, либо приобретенного им у третьих лиц.

1.2. Характеристики изделия и комплектация могут изменяться производителем без предварительного уведомления в связи с постоянным техническим совершенствованием продукции.

2. Условия принятия товара на гарантийное обслуживание

2.1. Товар принимается на гарантийное обслуживание в той же комплектности, в которой он был приобретен.

3. Порядок осуществления гарантийного обслуживания

3.1. Гарантийное обслуживание осуществляется путем тестирования (проверки) заявленной неисправности товара.

3.2. При подтверждении неисправности проводится гарантийный ремонт.

4. Гарантия не распространяется на стекло, электролампы, стартеры и расходные материалы, а также на:

4.1. Товар с повреждениями, вызванными ненадлежащими условиями транспортировки и хранения, неправильным подключением, эксплуатацией в нештатном режиме либо в условиях, не предусмотренных производителем (в т.ч. при температуре и влажности за пределами рекомендованного диапазона), имеющий повреждения вследствие действия сторонних обстоятельств (скачков напряжения электропитания, стихийных бедствий и т.д.), а также имеющий механические и тепловые повреждения.

4.2. Товар со следами воздействия и (или) попадания внутрь посторонних предметов, веществ (в том числе пыли), жидкостей, насекомых, а также имеющим посторонние надписи.

4.3. Товар со следами несанкционированного вмешательства и (или) ремонта (следы вскрытия, кустарная пайка, следы замены элементов и т.п.).

4.4. Товар, имеющий средства самодиагностики, свидетельствующие о ненадлежащих условиях эксплуатации.

4.5. Технически сложный Товар, в отношении которого монтажно-сборочные и пуско-наладочные работы были выполнены не специалистами Продавца или рекомендованными им организациями, за исключением случаев, прямо предусмотренных документацией на товар.

4.6. Товар, эксплуатация которого осуществлялась в условиях, когда электропитание не соответствовало требованиям производителя, а также при отсутствии устройств электрозащиты сети и оборудования.

4.7. Товар, который был перепродан первоначальным покупателем третьим лицам.

4.8. Товар, получивший дефекты, возникшие в результате использования некачественных или выработавших свой ресурс запасных частей, расходных материалов, принадлежностей, а также в случае использования не рекомендованных изготовителем

запасных частей, расходных материалов, принадлежностей.

13. Наименование и местонахождение импортера: ООО "Станкопром", Российская Федерация, 394033, г Воронеж, Ленинский проспект 160, офис 333.

14. Маркировка EAC





8 800 555-63-74 бесплатные звонки по РФ

Контакты

+7 (495) 505-63-74 - Москва

+7 (473) 204-51-56 - Воронеж

www.purelogic.ru

394033, Россия, г. Воронеж,
Ленинский пр-т, 160, офис 149

Пн-Чт: 8:00–17:00

Пт: 8:00–16:00

Перерыв: 12:30–13:30

info@purelogic.ru