

Профильные рельсовые направляющие

Серии HG, EG

1.1 Профильные рельсовые направляющие серии HG / EG

1.1.1 Отличительные особенности профильных направляющих серии HG и EG

Супер-грузоподъемные профильные рельсовые направляющие HIWIN серии HG-/EG-, имеющие четыре замкнутых ряда шариков, на 30 % превосходят аналогичную продукцию по грузоподъемности и жесткости благодаря оптимизированному полукруглому профилю направляющих и их конструкции. Оптимизированная конструкция механизма вращения шариков обеспечивает системе плавный ход.

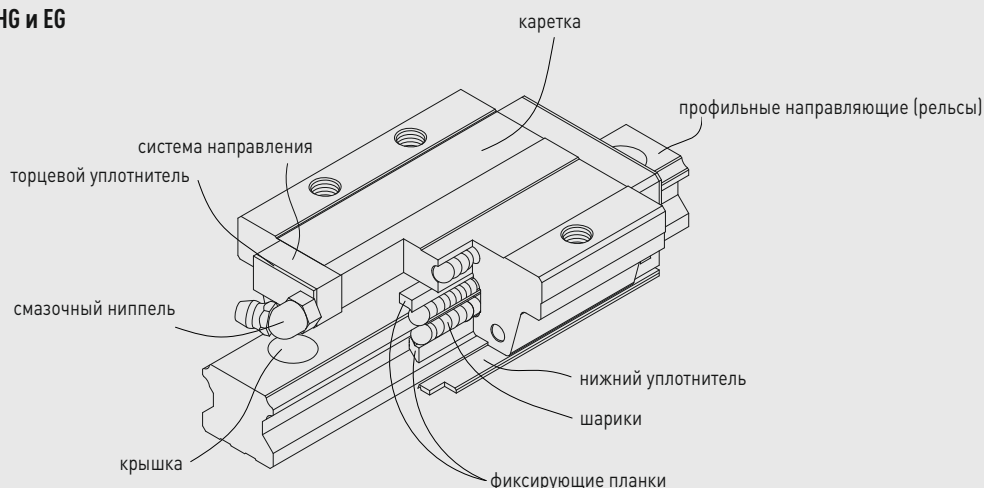
Фиксирующие планки препятствуют выпадению шариков, особенно при снятии каретки с рельсов.

1.1.3 Артикульный номер серии HG

Профильные рельсовые направляющие серии HG делятся на сменные и несменные модели. Размеры обеих моделей одинаковые. Существенное различие состоит в том, что в сменных моделях можно свободно заменить каретку и рельсы; их точность достигает класса P.

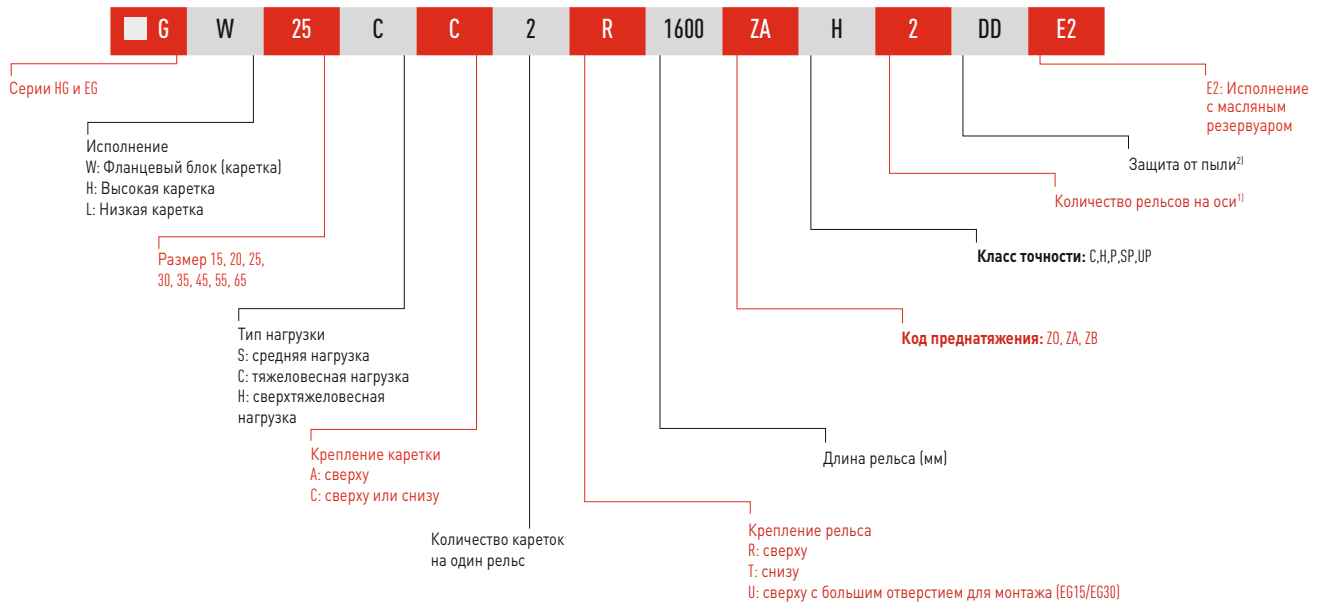
Благодаря строгому контролю соблюдения заданных размеров, сменные модели - отличный выбор для потребителей, у которых профильные рельсовые направляющие устанавливаются на одну ось непарно. В артикульных серийных номерах указываются размеры, модель, класс точности, преднатяг и т. д.

1.1.2 Конструкция серий HG и EG



- Система вращения шариков: каретка, профильные направляющие, система направления и фиксирующие планки
- Смазочная система: смазочный ниппель; на заказ: масляный адаптер
- Защита от пыли: торцевой уплотнитель, нижний уплотнитель, крышка; на заказ: двойное уплотнение, стальной очищающий скребок (см. главу 1.1.9)

1. Несменные модели (изготавливаются под заказ)

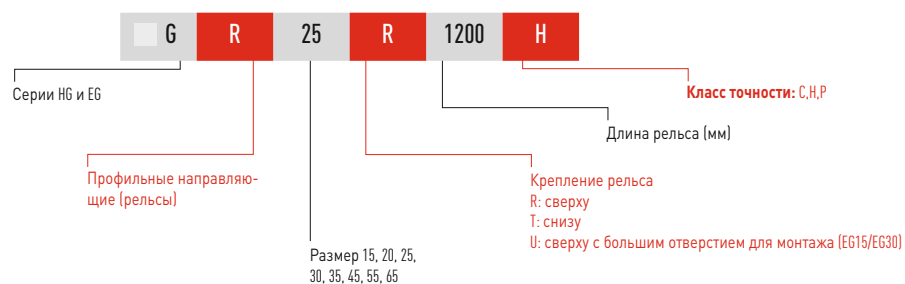


2. Сменные модели

○ Артикульный номер каретки серии HG/EG



○ Артикульный номер профильной направляющей серии HG/EG



Примечание: ¹⁾ Цифра 2 указывает также количество, т.е. одна единица описанного выше товара состоит из пары рельсов. При наличии отдельных рельсов количество не указывается.

²⁾ Здесь нет обозначения для стандартного исполнения (торцевой уплотнитель и нижний уплотнитель)

ZZ: Торцевой уплотнитель, нижний уплотнитель и очищающий скребок

KK: Двойной уплотнитель, нижний уплотнитель и очищающий скребок

DD: Двойной уплотнитель и нижний уплотнитель

Профильные рельсовые направляющие

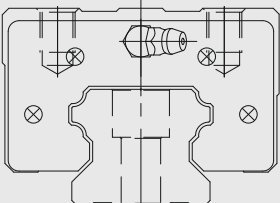
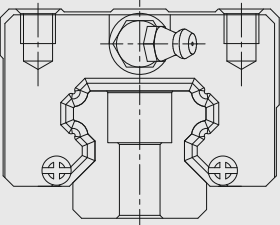

Серии HG, EG

1.1.4 Модели

1. Исполнения каретки

HIWIN предлагает прямоугольные и фланцевые блоки (каретки) для своих профильных рельсовых направляющих. Фланцевые блоки наиболее пригодны при работе с большими грузами, благодаря более низкой высоте профиля и большей установочной площади.

Таблица 1.1: Виды исполнения каретки

| Исполнение | Модель [мм] | Форма блока | Высота [мм] | Длина рельса [мм] | Типичная область применения |
|-----------------------|--------------------------------------|---|---------------|-------------------|--|
| Высокий блок | HGH-CA HGH-NA EGH-SA EGH-CA |  | 24 ↓ 90 | 100 ↓ 4.000 | <ul style="list-style-type: none"> ○ Станки с программным управлением ○ Токарные станки с ЧПУ ○ Шлифовальные станки |
| Низкий блок | HGL-CC HGL-NC |  | 24 ↓ 70 | 100 ↓ 4.000 | <ul style="list-style-type: none"> ○ Прецизионное фрезеровочное оборудование ○ Высокопроизводительные машины для резки ○ Автоматика |
| Фланцевый блок | HGW-CC HGW-NC EGW-SC EGW-CC | Стандартное исполнение  | 24 ↓ 90 | 100 ↓ 4.000 | <ul style="list-style-type: none"> ○ Транспортная техника ○ Измерительные приборы ○ Машины и приборы с высокими требованиями по точности позиционирования |

2. Виды крепления профильных рельсовых направляющих.

Наряду со стандартным креплением направляющих сверху HIWIN также предлагает модели для крепления снизу.

Таблица 1.2: Виды крепления профильных направляющих

| Крепление сверху | Крепление снизу |
|--|--|
|  <p>HGR...R EGR...R EGR...U</p> |  <p>HGR...T EGR...T</p> |

1.1.5 Классы точности

Модели серий HG и EG разделены на пять классов в зависимости от точности: стандартные (C), особо точные (H), прецизионные (P), супер-прецизионные (SP) и ультра-прецизионные (UP). Выбор зависит от требований машины, на которую устанавливаются профильные рельсовые направляющие.

1. Классы точности несменных моделей

Таблица 1.3: Коэффициенты точности

| Серия/типоразмер | HG / EG - 15, 20 | | | | |
|---|------------------|------------------|------------------|-------------------------|--------------------------|
| Класс точности | стандартный (C) | особо точный (H) | прецизионный (P) | супер-прецизионный (SP) | ультра-прецизионный (UP) |
| Допустимые отклонения по высоте N_{11} | ±0,1 | ±0,03 | 0 -0,03 | 0 -0,015 | 0 -0,008 |
| Допустимые отклонения по ширине N_{11} | ±0,1 | ±0,03 | 0 -0,03 | 0 -0,015 | 0 -0,008 |
| Среднее отклонение по высоте N_{21} | 0,02 | 0,01 | 0,006 | 0,004 | 0,003 |
| Среднее отклонение по ширине N_{21} | 0,02 | 0,01 | 0,006 | 0,004 | 0,003 |
| Параллельность поверхности каретки C по отношению к поверхности A | см. таблицу 1.11 | | | | |
| Параллельность поверхности каретки D по отношению к поверхности B | см. таблицу 1.11 | | | | |

Единица измерения: [мм]

Таблица 1.4: Коэффициенты точности

| Серия/типоразмер | HG / EG - 25, 30, 35 | | | | |
|---|----------------------|------------------|------------------|-------------------------|--------------------------|
| Класс точности | стандартный (C) | особо точный (H) | прецизионный (P) | супер-прецизионный (SP) | ультра-прецизионный (UP) |
| Допустимые отклонения по высоте N_{11} | ±0,1 | ±0,04 | 0 -0,04 | 0 -0,02 | 0 -0,01 |
| Допустимые отклонения по ширине N_{11} | ±0,1 | ±0,04 | 0 -0,04 | 0 -0,02 | 0 -0,01 |
| Среднее отклонение по высоте N_{21} | 0,02 | 0,015 | 0,007 | 0,005 | 0,003 |
| Среднее отклонение по ширине N_{21} | 0,03 | 0,015 | 0,007 | 0,005 | 0,003 |
| Параллельность поверхности каретки C по отношению к поверхности A | см. таблицу 1.11 | | | | |
| Параллельность поверхности каретки D по отношению к поверхности B | см. таблицу 1.11 | | | | |

Единица измерения: [мм]

¹⁾ Значение допустимого отклонения, действительного для любой каретки на любых направляющих

²⁾ Допустимое абсолютное отклонение от номинального размера между несколькими каретками, установленными на одиночном рельсе или распределенными по сдвоенным рельсам

Профильные рельсовые направляющие

Серии HG, EG

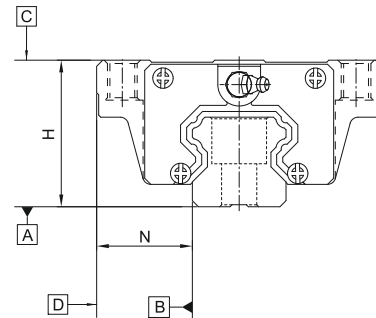


Таблица 1.5: Коэффициенты точности

| Серия/типоразмер | HG - 45, 55 | | | | |
|---|------------------|------------------|------------------|-------------------------|--------------------------|
| Класс точности | стандартный (C) | особо точный (H) | прецизионный (P) | супер-прецизионный (SP) | ультра-прецизионный (UP) |
| Допустимые отклонения по высоте H_{11} | $\pm 0,1$ | $\pm 0,05$ | 0 -0,05 | 0 -0,03 | 0 -0,02 |
| Допустимые отклонения по ширине N_{11} | $\pm 0,1$ | $\pm 0,05$ | 0 -0,05 | 0 -0,03 | 0 -0,02 |
| Среднее отклонение по высоте H_{21} | 0,03 | 0,015 | 0,007 | 0,005 | 0,003 |
| Среднее отклонение по ширине N_{21} | 0,03 | 0,02 | 0,01 | 0,007 | 0,005 |
| Параллельность поверхности каретки C по отношению к поверхности A | см. таблицу 1.11 | | | | |
| Параллельность поверхности каретки D по отношению к поверхности B | см. таблицу 1.11 | | | | |

Единица измерения: [мм]

Таблица 1.6: Коэффициенты точности

| Серия/типоразмер | HG - 65 | | | | |
|---|------------------|------------------|------------------|-------------------------|--------------------------|
| Класс точности | стандартный (C) | особо точный (H) | прецизионный (P) | супер-прецизионный (SP) | ультра-прецизионный (UP) |
| Допустимые отклонения по высоте H_{11} | $\pm 0,1$ | $\pm 0,07$ | 0 -0,07 | 0 -0,05 | 0 -0,03 |
| Допустимые отклонения по ширине N_{11} | $\pm 0,1$ | $\pm 0,07$ | 0 -0,07 | 0 -0,05 | 0 -0,03 |
| Среднее отклонение по высоте H_{21} | 0,03 | 0,02 | 0,01 | 0,007 | 0,005 |
| Среднее отклонение по ширине N_{21} | 0,03 | 0,025 | 0,015 | 0,01 | 0,007 |
| Параллельность поверхности каретки C по отношению к поверхности A | см. таблицу 1.11 | | | | |
| Параллельность поверхности каретки D по отношению к поверхности B | см. таблицу 1.11 | | | | |

Единица измерения: [мм]

¹⁾ Значение допустимого отклонения, действительного для любой каретки на любых направляющих

²⁾ Допустимое абсолютное отклонение от номинального размера между несколькими каретками, установленными на одиночном рельсе или распределенными по сдвоенным рельсам

○ Классы точности сменных моделей

Таблица 1.7: Коэффициенты точности

| Серия/типоразмер | HG / EG - 15, 20 | | |
|---|------------------|------------------|------------------|
| | стандартный (C) | особо точный (H) | прецизионный (P) |
| Класс точности | | | |
| Допустимые отклонения по высоте N_{11} | ± 0,1 | ± 0,03 | ± 0,015 |
| Допустимые отклонения по ширине N_{21} | ± 0,1 | ± 0,03 | ± 0,015 |
| Среднее отклонение по высоте N_{22} | 0,02 | 0,01 | 0,006 |
| Среднее отклонение по ширине N_{22} | 0,02 | 0,01 | 0,006 |
| Параллельность поверхности каретки C по отношению к поверхности A | см. таблицу 1.11 | | |
| Параллельность поверхности каретки D по отношению к поверхности B | см. таблицу 1.11 | | |

Единица измерения: [мм]

Таблица 1.9: Коэффициенты точности

| Серия/типоразмер | HG - 45, 55 | | |
|---|------------------|------------------|------------------|
| | стандартный (C) | особо точный (H) | прецизионный (P) |
| Класс точности | | | |
| Допустимые отклонения по высоте N_{11} | ± 0,1 | ± 0,05 | ± 0,025 |
| Допустимые отклонения по ширине N_{21} | ± 0,1 | ± 0,05 | ± 0,025 |
| Среднее отклонение по высоте N_{22} | 0,03 | 0,015 | 0,007 |
| Среднее отклонение по ширине N_{22} | 0,03 | 0,02 | 0,01 |
| Параллельность поверхности каретки C по отношению к поверхности A | см. таблицу 1.11 | | |
| Параллельность поверхности каретки D по отношению к поверхности B | см. таблицу 1.11 | | |

Единица измерения: [мм]

Таблица 1.11: Допустимое отклонение параллельности между кареткой и направляющими

| Класс точности | C | H | P | SP | UP |
|-------------------|----|----|----|----|----|
| Длина рельса [мм] | | | | | |
| -100 | 12 | 7 | 3 | 2 | 2 |
| 100 - 200 | 14 | 9 | 4 | 2 | 2 |
| 200 - 300 | 15 | 10 | 5 | 3 | 2 |
| 300 - 500 | 17 | 12 | 6 | 3 | 2 |
| 500 - 700 | 20 | 13 | 7 | 4 | 2 |
| 700 - 900 | 22 | 15 | 8 | 5 | 3 |
| 900 - 1100 | 24 | 16 | 9 | 6 | 3 |
| 1100 - 1500 | 26 | 18 | 11 | 7 | 4 |
| 1500 - 1900 | 28 | 20 | 13 | 8 | 4 |
| 1900 - 2500 | 31 | 22 | 15 | 10 | 5 |
| 2500 - 3100 | 33 | 25 | 18 | 11 | 6 |
| 3100 - 3600 | 36 | 27 | 20 | 14 | 7 |
| 3600 - 4000 | 37 | 28 | 21 | 15 | 7 |

Единица измерения: [µm]

Таблица 1.8: Коэффициенты точности

| Серия/типоразмер | HG / EG - 25, 30, 35 | | |
|---|----------------------|------------------|------------------|
| | стандартный (C) | особо точный (H) | прецизионный (P) |
| Класс точности | | | |
| Допустимые отклонения по высоте N_{11} | ± 0,1 | ± 0,04 | ± 0,02 |
| Допустимые отклонения по ширине N_{21} | ± 0,1 | ± 0,04 | ± 0,02 |
| Среднее отклонение по высоте N_{22} | 0,02 | 0,015 | 0,007 |
| Среднее отклонение по ширине N_{22} | 0,03 | 0,015 | 0,007 |
| Параллельность поверхности каретки C по отношению к поверхности A | см. таблицу 1.11 | | |
| Параллельность поверхности каретки D по отношению к поверхности B | см. таблицу 1.11 | | |

Единица измерения: [мм]

Таблица 1.10: Коэффициенты точности

| Серия/типоразмер | HG - 65 | | |
|---|------------------|------------------|------------------|
| | стандартный (C) | особо точный (H) | прецизионный (P) |
| Класс точности | | | |
| Допустимые отклонения по высоте N_{11} | ± 0,1 | ± 0,07 | ± 0,035 |
| Допустимые отклонения по ширине N_{21} | ± 0,1 | ± 0,07 | ± 0,035 |
| Среднее отклонение по высоте N_{22} | 0,03 | 0,02 | 0,01 |
| Среднее отклонение по ширине N_{22} | 0,03 | 0,025 | 0,015 |
| Параллельность поверхности каретки C по отношению к поверхности A | см. таблицу 1.11 | | |
| Параллельность поверхности каретки D по отношению к поверхности B | см. таблицу 1.11 | | |

Единица измерения: [мм]

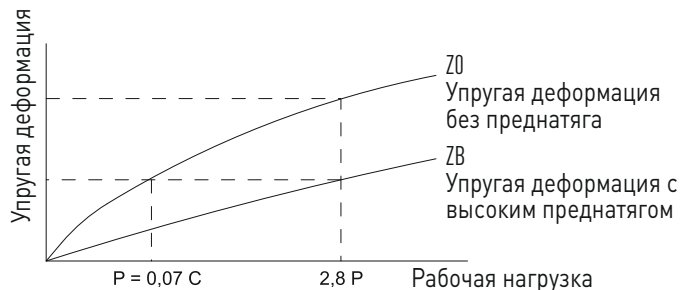
Профильные рельсовые направляющие

Серии HG, EG

1.1.6 Преднатяг

Определение

Для каждой профильной рельсовой направляющей можно установить преднатяг. Для этого используются негабаритные шарики. Обычно в профильных рельсовых направляющих есть отрицательная ширина в свету между поверхностью качения и шариками, чтобы повысить жесткость и точность. Кривая показывает, что при сильном преднатяге жесткость удваивается. Чтобы избежать преждевременного износа системы, для профильных направляющих, типоразмер которых менее 20, не рекомендуется преднатяг свыше ZA.



Обозначение интенсивности преднатяжения

Таблица 1.12: Обозначение степени преднатяга

| Обозначение | Преднатяг | | Применяется при | Примеры применения |
|-------------|-------------------|------------------------------------|---|--|
| Z0 | легкий преднатяг | 0-0,02C | неизменное направление нагрузки, незначительные толчки и необходимая точность | транспортная техника, автоматические упаковочные машины, оси X-Y в промышленных машинах сварочные автоматы |
| ZA | средний преднатяг | EG: 0,03-0,05 C HG: 0,05-0,07 C | необходима высокая точность | станки с программным управлением, оси Z в промышленных машинах, электроэрозионные станки, токарные станки с ЧПУ, прецизионные координатные столы, измерительные приборы |
| ZB | сильный преднатяг | EG: 0,06-0,08C HG: более 0,1C | необходима высокая жесткость, вибрации и толчки | станки с программным управлением, шлифовальные машины, токарные станки с ЧПУ, горизонтальные и вертикальные фрезерные станки, ось Z металлообрабатывающих станков, высокопроизводительные машины для резки |

Примечание: 1. „C“ в колонке "Преднатяг" обозначает динамическую грузоподъемность

2. Классы преднатяга для сменных кареток Z0 и ZA. Для несменных кареток: Z0, ZA, ZB.

1.1.7 Жесткость

Жесткость зависит от преднапряжения. С помощью формулы 1.1 можно определить зависимость деформации от жесткости.

Формула 1.1

$$\delta = \frac{P}{k}$$

δ : Деформация [μm]

P : Рабочая нагрузка [N]

k : Значение жесткости [N/ μm]

Таблица 1.13: Значение жесткости HG

| Тип нагрузки | Модель | Преднапряжение | | |
|-------------------------|--------|----------------|------|------|
| | | Z0 | ZA | ZB |
| Тяжеловесный груз | HG15C | 380 | 460 | 510 |
| | HG20C | 460 | 540 | 620 |
| | HG25C | 520 | 630 | 730 |
| | HG30C | 630 | 770 | 900 |
| | HG35C | 680 | 830 | 980 |
| | HG45C | 800 | 940 | 1090 |
| | HG55C | 950 | 1080 | 1230 |
| | HG65C | 1080 | 1210 | 1340 |
| Супер-тяжеловесный груз | HG20H | 560 | 670 | 770 |
| | HG25H | 670 | 810 | 950 |
| | HG30H | 800 | 970 | 1150 |
| | HG35H | 860 | 1060 | 1260 |
| | HG45H | 1020 | 1200 | 1400 |
| | HG55H | 1210 | 1380 | 1570 |
| | HG65H | 1460 | 1620 | 1800 |

Единица измерения: [N/ μm]

Таблица 1.14: Значение жесткости EG

| Тип нагрузки | Модель | Преднаряг | | |
|----------------------|--------|-----------|-----|-----|
| | | Z0 | ZA | ZB |
| Груз средней тяжести | EG15S | 130 | 160 | 180 |
| | EG20S | 160 | 190 | 210 |
| | EG25S | 200 | 240 | 270 |
| | EG30S | 230 | 280 | 310 |
| Тяжеловесный груз | EG15C | 200 | 250 | 280 |
| | EG20C | 230 | 290 | 320 |
| | EG25C | 290 | 360 | 400 |
| | EG30C | 340 | 430 | 480 |

Единица измерения: [N/ μm]

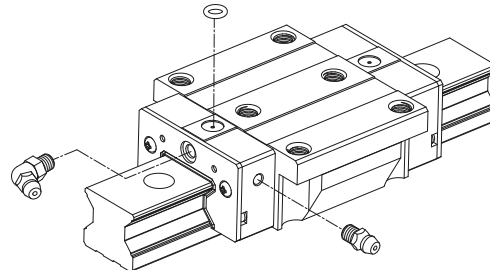
Профильные рельсовые направляющие

Серии HG, EG

1.1.8 Смазка

○ Место установки

В соответствии со стандартом, смазочный ниппель располагается на одном из краев каретки. Возможна также установка сбоку. При установке сбоку нельзя ставить смазочный ниппель на опорную сторону. Смазка может также производиться через соединение маслопровода.

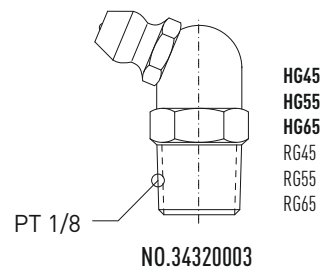
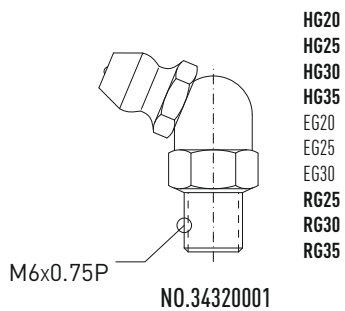
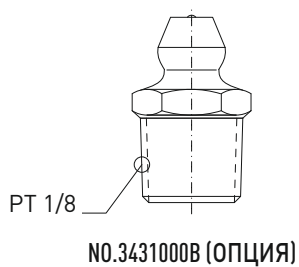
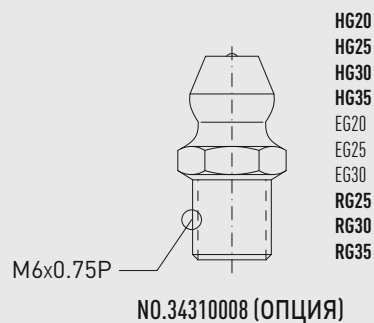
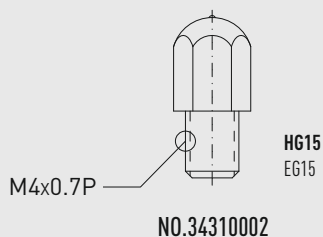


○ Консистентная смазка

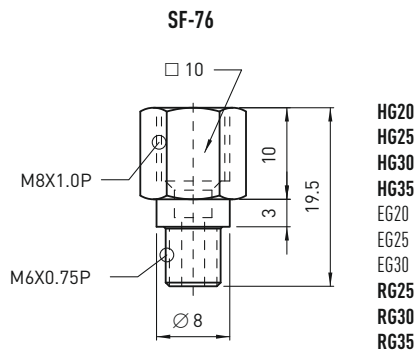
○ Смазочный ниппель

○ Приведенные артикульные номера действительны для стандартных систем защиты от пыли.

Артикульные номера для опционных систем защиты от пыли по заказу.

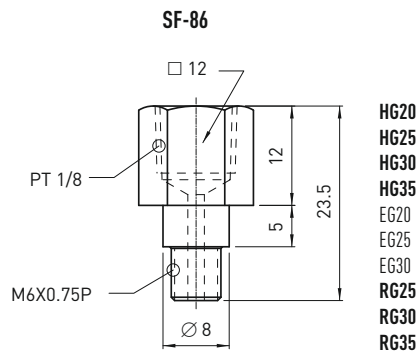


- Смазка маслом
- Масляный адаптер
- Приведенные артикульные номера действительны для стандартных систем защиты от пыли.
Артикульные номера для опционных систем защиты от пыли по заказу.



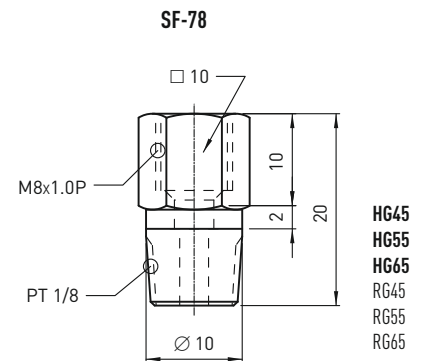
HG20
HG25
HG30
HG35
EG20
EG25
EG30
RG25
RG30
RG35

NO.970001A1



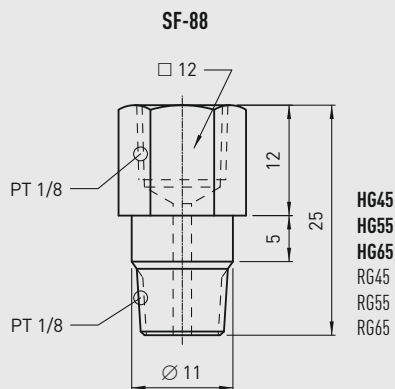
HG20
HG25
HG30
HG35
EG20
EG25
EG30
RG25
RG30
RG35

NO.970003A1



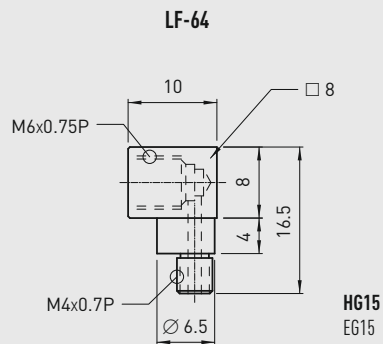
HG45
HG55
HG65
RG45
RG55
RG65

NO.970005A1



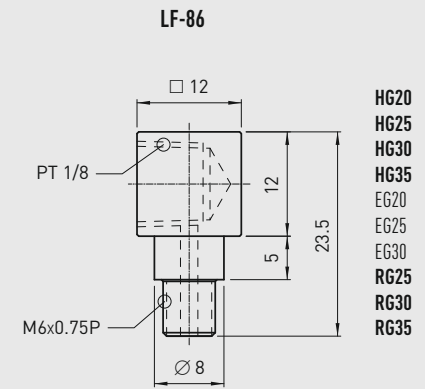
HG45
HG55
HG65
RG45
RG55
RG65

NO.970007A1



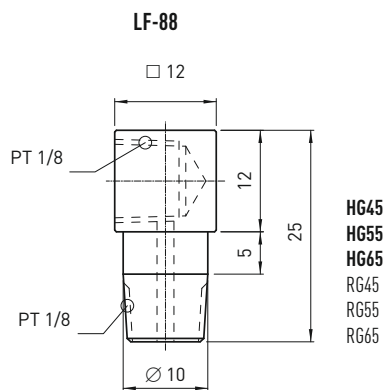
HG15
EG15

NO.97000EA1



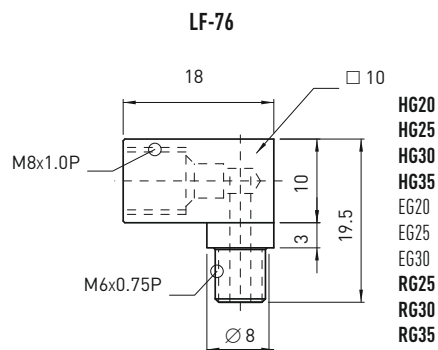
HG20
HG25
HG30
HG35
EG20
EG25
EG30
RG25
RG30
RG35

NO.970004A1



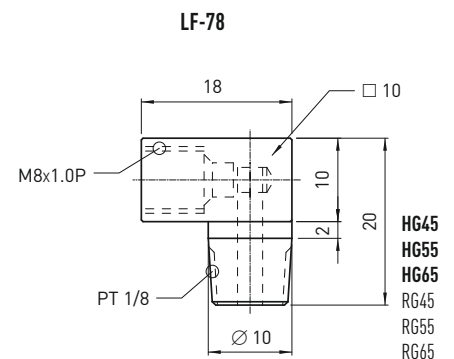
HG45
HG55
HG65
RG45
RG55
RG65

NO.970008A1



HG20
HG25
HG30
HG35
EG20
EG25
EG30
RG25
RG30
RG35

NO.970002A1



HG45
HG55
HG65
RG45
RG55
RG65

NO.970006A1

Профильные рельсовые направляющие

Серии HG, EG

1.1.9 Профильные рельсовые направляющие с нанесенным покрытием

В зависимости применения для модельного ряда HG и EG предусмотрены различные виды покрытия. Свойства и области применения покрытий приведены ниже. Существует возможность нанесения покрытия только на рельс или на рельс и каретку. В состав покрытий не входят компоненты с шестивалентным хромом. Покрытия для моделей направляющих MG, RG и Q1 по заказу.

НІСОАТ 1

| | |
|---------------|---|
| Вид покрытия: | фосфатирование |
| Толщина слоя: | > 10µm |
| Цвет: | черный |
| Свойства: | простая защита от коррозии например, при транспортировке по морю |

Покрытие мягкое, проникает в основной материал, поэтому непригодно для кареток с высоким преднатягом и нагрузкой.

НІСОАТ 2

| | |
|---------------------------------------|---|
| Вид покрытия: | тонкослойное хромирование |
| Толщина слоя: | 2 - 4µm |
| Цвет: | матовый серый |
| Испытания в солевом тумане DIN50021SS | > 20 ч |
| Свойства: | защищает от износа при полусухом трении |

Благодаря высокой прочности покрытия оно не влияет на грузоподъемность и срок службы.

НІСОАТ 3

| | |
|---------------------------------------|--|
| Вид покрытия: | двухслойное хромирование |
| Толщина слоя: | 4 - 6µm |
| Цвет: | черный |
| Испытания в солевом тумане DIN50021SS | > 100 ч |
| Свойства: | это усовершенствованное покрытие НІСОАТ 2, с дополнительным „покрывным слоем“ Защищает от износа при недостаточной смазке |

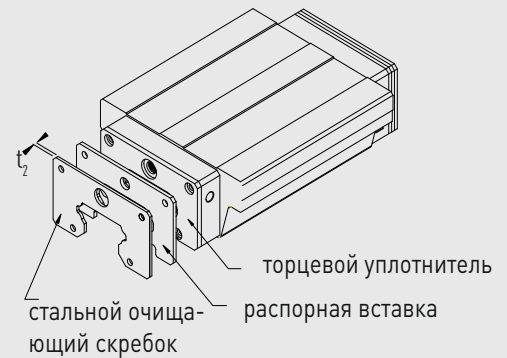
Благодаря высокой прочности покрытия оно не влияет на грузоподъемность и срок службы.

1.1.10 Система защиты от пыли

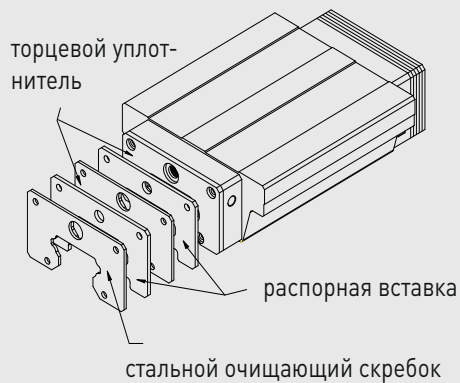
1. Обозначения для систем защиты от пыли



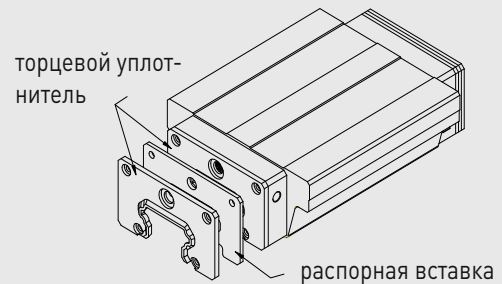
без обозначения: стандартное исполнение
(торцевой уплотнитель + нижняя уплотнительная пластина)



ZZ (торцевой уплотнитель + нижняя уплотнительная пластина + стальной очищающий скребок)



KK (двойные уплотнители + нижняя уплотнительная пластина + стальной очищающий скребок)



DD (двойные уплотнители + нижняя уплотнительная пластина)

2. Торцевой уплотнитель и нижний уплотнитель

Эта система препятствует сокращению срока службы из-за повреждения поверхности качения металлической стружкой или пылью, которые попадают в каретку.

Профильные рельсовые направляющие

Серии HG, EG

3. Двойные уплотнители

Благодаря увеличенной очищающей способности каретка лучше защищена от попадания частиц загрязнений.

Таблица 1.15: Артикульные номера для торцевых уплотнителей

| Серия/ типоразмер | Артикульный номер | Толщина (t ₁) [мм] | Серия/ типоразмер | Артикульный номер | Толщина (t ₁) [мм] | Серия/ типоразмер | Артикульный номер | Толщина (t ₁) [мм] |
|----------------------|----------------------|-----------------------------------|----------------------|----------------------|-----------------------------------|----------------------|----------------------|-----------------------------------|
| HG 15 | HG-15-ES | 3 | HG 35 | HG-35-ES | 3,2 | EG 15 | EG-15-ES | 2,0 |
| HG 20 | HG-20-ES | 3 | HG 45 | HG-45-ES | 4,5 | EG 20 | EG-20-ES | 2,0 |
| HG 25 | HG-25-ES | 3 | HG 55 | HG-55-ES | 5 | EG 25 | EG-25-ES | 2,0 |
| HG 30 | HG-30-ES | 3,2 | HG 65 | HG-65-ES | 5 | EG 30 | EG-30-ES | 2,0 |

4. Стальной очищающий скребок

Стальной очищающий защищает уплотнители от горячей металлической стружки и удаляет крупные загрязняющие частицы.

Таблица 1.16: Артикульные номера для стальных очищающих скребков

| Серия/ типоразмер | Артикульный номер | Толщина (t ₂) [мм] | Серия/ типоразмер | Артикульный номер | Толщина (t ₂) [мм] | Серия/ типоразмер | Артикульный номер | Толщина (t ₂) [мм] |
|----------------------|----------------------|-----------------------------------|----------------------|----------------------|-----------------------------------|----------------------|----------------------|-----------------------------------|
| HG 15 | HG-15-SC | 1,5 | HG 35 | HG-35-SC | 1,5 | EG 15 | EG-15-SC | 0,8 |
| HG 20 | HG-20-SC | 1,5 | HG 45 | HG-45-SC | 1,5 | EG 20 | EG-20-SC | 0,8 |
| HG 25 | HG-25-SC | 1,5 | HG 55 | HG-55-SC | 1,7 | EG 25 | EG-25-SC | 1,0 |
| HG 30 | HG-30-SC | 1,5 | HG 65 | HG-65-SC | 1,7 | EG 30 | EG-30-SC | 1,0 |

5. Крышка для крепежных отверстий профильных направляющих

Крышки служат для защиты крепежных отверстий от стружки и пыли.

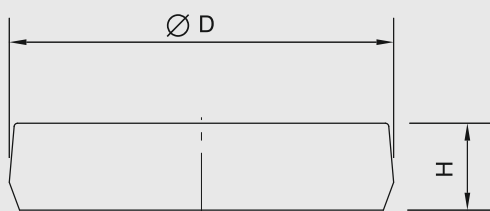


Таблица 1.17: Крышка для крепежных отверстий профильных направляющих

| Направляющая | Болт | Артикульный номер | | Ø (D) [мм] | Высота (H) [мм] |
|------------------------------|------|-------------------|----------------|------------|-----------------|
| | | Полимер | Латунь (опция) | | |
| EGR 15 R | M3 | C3 | C3-M | 6,3 | 1,2 |
| HGR 15 / EGR 15 U | M4 | C4 | C4-M | 7,7 | 1,1 |
| HGR 20 / EGR 20 R | M5 | C5 | C5-M | 9,7 | 2,2 |
| HGR 25 / EGR 25 R / EG R30 R | M6 | C6 | C6-M | 11,3 | 2,5 |
| HGR 30 / EGR 30 U | M8 | C8 | C8-M | 14,3 | 3,3 |
| HGR 35 | M8 | C8 | C8-M | 14,3 | 3,3 |
| HGR 45 | M12 | C12 | C12-M | 20,3 | 4,6 |
| HGR 55 | M14 | C14 | C14-M | 23,5 | 5,5 |
| HGR 65 | M16 | C16 | C16-M | 26,6 | 5,5 |

6. Момент затяжки крепежных болтов

Недостаточная затяжка крепежных болтов существенно нарушает точность профильных направляющих; для болтов соответствующих размеров рекомендуются следующие моменты затяжки.

Таблица 1.18: Момент затяжки для крепежных болтов по стандарту DIN 912-12.9

| Серия/типоразмер | Размер болта | Крутящий момент [Нм] | Серия/типоразмер | Размер болта | Крутящий момент [Нм] |
|---------------------|--------------|----------------------|------------------|--------------|----------------------|
| EG15 | M3 x 16 | 2 | HG35 | M8 x 25 | 30 |
| HG15 / EG15U | M4 x 16 | 4 | HG45 | M12 x 35 | 120 |
| HG20 / EG20R | M5 x 16 | 9 | HG55 | M14 x 45 | 160 |
| HG25 / EG25 / EG30R | M6 x 20 | 13 | HG65 | M16 x 50 | 200 |
| HG30 / EG30U | M8 x 25 | 30 | | | |

1.1.11 Длина рельса профильных направляющих

HIWIN предлагает профильные рельсовые направляющие такой длины, какая необходима заказчику. Чтобы исключить возможную нестабильность края направляющей, значение E не должно превышать половину расстояния между крепежными отверстиями (P). В то же время, значение $E_{1/2}$ должно находиться между $E_{1/2}$ минимальным и $E_{1/2}$ максимальным, чтобы крепежное отверстие не сломалось.

Формула 1.2



$$L = (n - 1) \cdot P + E_1 + E_2$$

L : общая длина профильной рельсовой направляющей [мм]
 n : количество крепежных отверстий
 P : расстояние между двумя крепежными отверстиями [мм]
 $E_{1/2}$: расстояние от середины последнего крепежного отверстия до конца направляющей [мм]

Таблица 1.19: Максимальная длина профильных рельсовых направляющих

| Направляющая/ типоразмер | HGR15 EGR15 | HGR 20 EGR 20 | HGR 25 EGR 25 | HGR 30 EGR 30 | HGR35 | HGR45 | HGR55 | HGR65 |
|----------------------------------|----------------|------------------|------------------|------------------|-------|-------|-------|-------|
| Расстояние между отверстиями (P) | 60 | 60 | 60 | 80 | 80 | 105 | 120 | 150 |
| E1/2 min | 6 | 7 | 8 | 9 | 9 | 12 | 14 | 15 |
| E1/2 max | 54 | 53 | 52 | 71 | 71 | 93 | 106 | 135 |
| макс. длина (без стыков) | 2000 | 4000 | 4000 | 4000 | 4000 | 4000 | 4000 | 4000 |
| макс. длина для $E1=E2=P/2^*$ | 1920 | 3900 | 3900 | 3920 | 3920 | 3885 | 3840 | 3750 |

Единица измерения: [мм]

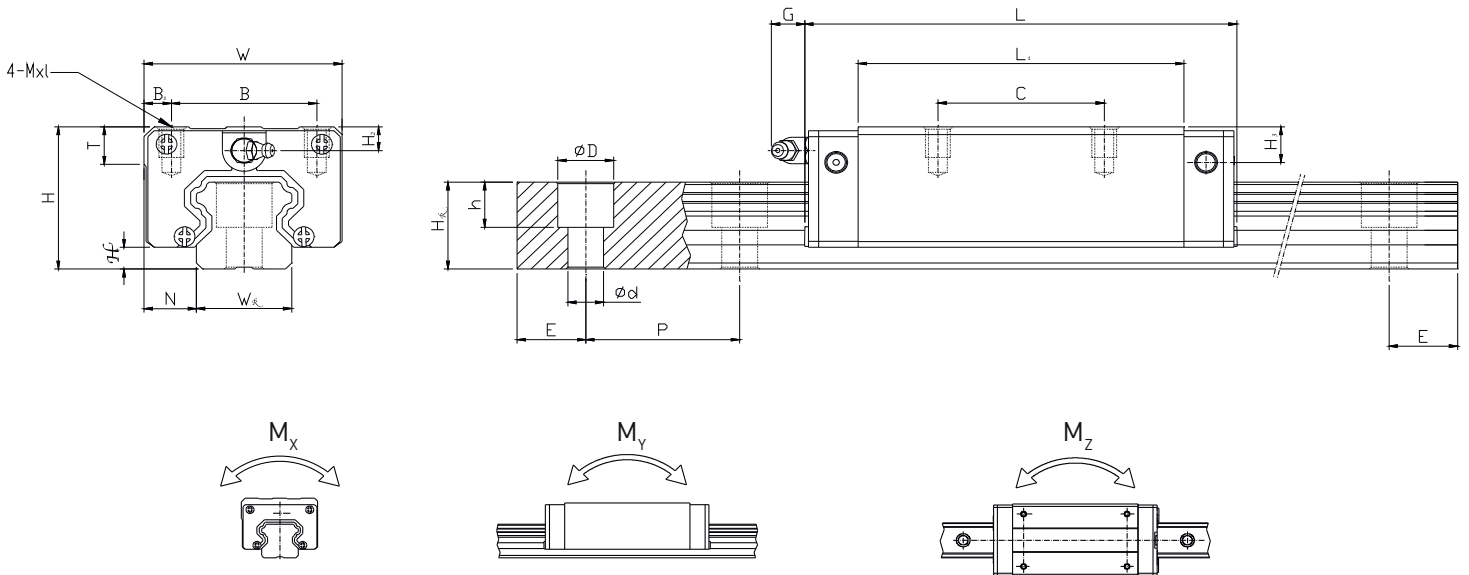
Примечание: 1. Допустимое отклонение для E у стандартных направляющих составляет 0 – 1 мм, при стыковом соединении 0 – 0,3 мм
 2. При отсутствии значения $E_{1/2}$ определяется максимально возможное количество крепежных отверстий с учетом значения $E_{1/2}$ min
 3. Профильные направляющие рельсовые укорачивают на желаемую длину. При отсутствии указания значений $E_{1/2}$ это делается симметрично.

Профильные рельсовые направляющие

Серия HG

1.1.12 Размеры серии HG

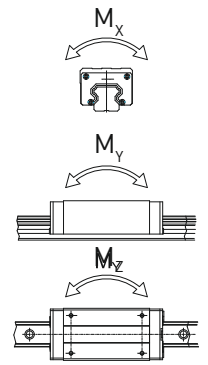
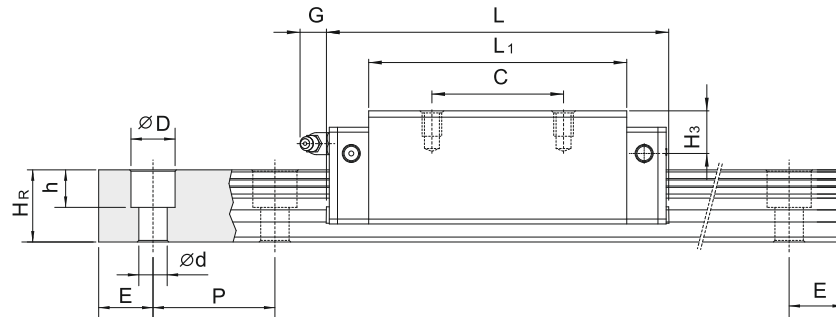
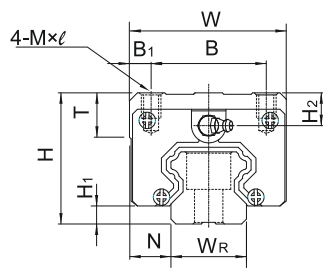
1. HGL-CA / HGL-NA



| Модель | Установочные размеры [мм] | | | Размеры блока (каретки) [мм] | | | | | | | | | | Размеры рельса [мм] | | | | | | | | | | Болты для рельса [мм] | Динамическая грузоподъемность C_{dyn} [Н] | Статическая грузоподъемность C_0 [Н] | Статический момент | | | Вес | |
|--------------------|---------------------------|----------------|------|------------------------------|----|----------------|-------|----------------|--------|------|--------|----------------|----------------|---------------------|----------------|-----|-----|-----|-----|------|----------------------|----------------------|----------------------|-----------------------|---|--|--------------------|--------------|--|-----|--|
| | H | H ₁ | N | W | B | B ₁ | C | L ₁ | L | G | M×l | H ₂ | H ₃ | W _R | H _R | D | h | d | P | E | M _x [кНм] | M _y [кНм] | M _z [кНм] | | | | КАРЕТКА [кг] | Рельс [кг/м] | | | |
| HGL15CA | 24 | 4,3 | 9,5 | 34 | 26 | 4 | 26 | 39,4 | 61,4 | 5,3 | M4×4 | 4,5 | 5,5 | 15 | 15 | 7,5 | 5,3 | 4,5 | 60 | 20 | M4×16 | 11,38 | 25,31 | 0,17 | 0,15 | 0,15 | 0,14 | 1,45 | | | |
| HGL25CA HGL25HA | 36 | 5,5 | 12,5 | 48 | 35 | 6,5 | 35 | 58 | 84 | 12 | M6×6 | 6 | 9 | 23 | 22 | 11 | 9 | 7 | 60 | 20 | M6×20 | 26,48 | 56,19 | 0,64 | 0,51 | 0,51 | 0,42 | 3,21 | | | |
| 50 | | | | | | | 78,6 | 104,6 | 32,75 | | | | | | | | | | | | | 76 | 0,87 | 0,88 | 0,88 | 0,57 | | | | | |
| HGL30CA HGL30HA | 42 | 6 | 16 | 60 | 40 | 10 | 40 | 70 | 97,4 | 12 | M8×10 | 6,5 | 10,8 | 28 | 26 | 14 | 12 | 9 | 80 | 20 | M8×25 | 38,74 | 83,06 | 1,06 | 0,85 | 0,85 | 0,78 | 4,47 | | | |
| 60 | | | | | | | 93 | 120,4 | 47,27 | | | | | | | | | | | | | 110,13 | 1,4 | 1,47 | 1,47 | 1,03 | | | | | |
| HGL35CA HGL35HA | 48 | 7,5 | 18 | 70 | 50 | 10 | 50 | 80 | 112,4 | 12 | M8×12 | 9 | 12,6 | 34 | 29 | 14 | 12 | 9 | 80 | 20 | M8×25 | 49,52 | 102,87 | 1,73 | 1,2 | 1,2 | 1,14 | 6,3 | | | |
| 72 | | | | | | | 105,8 | 138,2 | 60,21 | | | | | | | | | | | | | 136,31 | 2,29 | 2,08 | 2,08 | 1,52 | | | | | |
| HGL45CA HGL45HA | 60 | 9,5 | 20,5 | 86 | 60 | 13 | 60 | 97 | 139,4 | 12,9 | M10×17 | 8,5 | 20,5 | 45 | 38 | 20 | 17 | 14 | 105 | 22,5 | M12×35 | 77,57 | 155,93 | 3,01 | 2,35 | 2,35 | 2,08 | 10,41 | | | |
| 80 | | | | | | | 128,8 | 171,2 | 94,54 | | | | | | | | | | | | | 207,12 | 4 | 4,07 | 4,07 | 2,75 | | | | | |
| HGL55CA HGL55HA | 70 | 13 | 23,5 | 100 | 75 | 12,5 | 75 | 117,7 | 166,7 | 12,9 | M12×18 | 12 | 19 | 53 | 44 | 23 | 20 | 16 | 120 | 30 | M14×45 | 114,44 | 227,81 | 5,66 | 4,06 | 4,06 | 3,25 | 15,08 | | | |
| 80 | | | | | | | 155,8 | 204,8 | 139,35 | | | | | | | | | | | | | 301,26 | 7,49 | 7,01 | 7,01 | 4,27 | | | | | |

*см. стр. 17, таб.1.19

2. HGH-CA / HGH-HA



Рельс: HGR-R

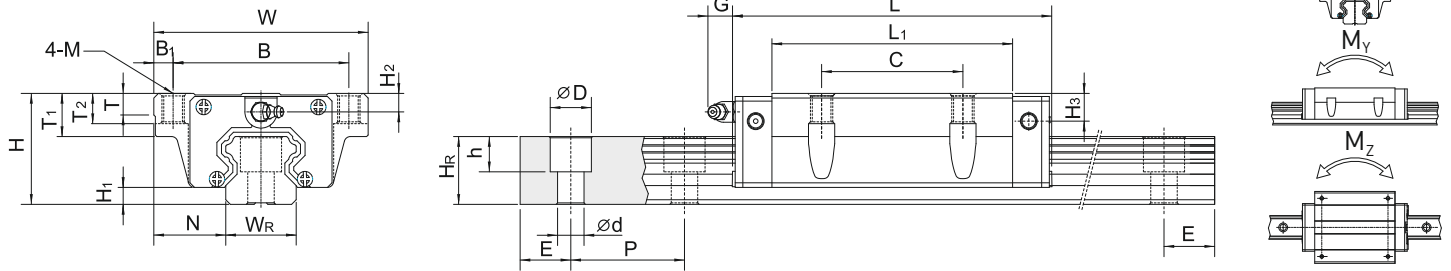
| Модель | Установочные размеры [мм] | Размеры блока (каретки) [мм] | | | | | | | | | | | | | Размеры рельса [мм] | | | | | | | | | | Болты для рельса [мм] | Динамическая грузоподъемность C_{dyn} [Н] | Статическая грузоподъемность C_0 [Н] | Статический момент | | | Вес | |
|--------------------|---------------------------|------------------------------|----------------|-----|----|------|----------------|-------|----------------|------|--------|------|------|----------------|---------------------|----------------|----------------|-----|-----|-----|---|--------|---------------------|---------------------|-----------------------|---|--|---------------------|--------------|--------------|-----|--|
| | | H | H ₁ | N | W | B | B ₁ | C | L ₁ | L | G | Mxℓ | T | H ₂ | H ₃ | W _R | H _R | D | h | d | P | E | M _x [Нм] | M _y [Нм] | | | | M _z [Нм] | Каретка [кг] | Рельс [кг/м] | | |
| HGH15CA | 28 | 4.3 | 9.5 | 34 | 26 | 4 | 26 | 39.4 | 61.4 | 5.3 | M4x5 | 6 | 8.5 | 9.5 | 15 | 15 | 7.5 | 5.3 | 4.5 | 60 | * | M4x16 | 11380 | 25310 | 170 | 150 | 150 | 0.18 | 1.45 | | | |
| HGH20CA HGH20HA | 30 | 4.6 | 12 | 44 | 32 | 6 | 36 | 50.5 | 77.5 | 12 | M5x6 | 8 | 6 | 7 | 20 | 17.5 | 9.5 | 8.5 | 6 | 60 | * | M5x16 | 17750 | 37840 | 380 | 270 | 270 | 0.38 | 2.21 | | | |
| | | | | | | | 50 | 65.2 | 92.2 | | | | | | | | | | | | | | 21180 | 48840 | 480 | 470 | 470 | 0.39 | | | | |
| HGH25CA HGH25HA | 40 | 5.5 | 12.5 | 48 | 35 | 6.5 | 35 | 58 | 84 | 12 | M6x8 | 8 | 10 | 13 | 23 | 22 | 11 | 9 | 7 | 60 | * | M6x20 | 26480 | 56190 | 640 | 510 | 510 | 0.67 | 3.21 | | | |
| | | | | | | | 50 | 78.6 | 104.6 | | | | | | | | | | | | | | 32750 | 76000 | 870 | 880 | 880 | 0.69 | | | | |
| HGH30CA HGH30HA | 45 | 6 | 16 | 60 | 40 | 10 | 40 | 70 | 97.4 | 12 | M8x10 | 8.5 | 9.5 | 13.8 | 28 | 26 | 14 | 12 | 9 | 80 | * | M8x25 | 38740 | 83060 | 1060 | 850 | 850 | 1.14 | 4.47 | | | |
| | | | | | | | 60 | 93 | 120.4 | | | | | | | | | | | | | | 47270 | 110130 | 1400 | 1470 | 1470 | 1.16 | | | | |
| HGH35CA HGH35HA | 55 | 7.5 | 18 | 70 | 50 | 10 | 50 | 80 | 112.4 | 12 | M8x12 | 10.2 | 16 | 19.6 | 34 | 29 | 14 | 12 | 9 | 80 | * | M8x25 | 49520 | 102870 | 1730 | 1200 | 1200 | 1.88 | 6.3 | | | |
| | | | | | | | 72 | 105.8 | 138.2 | | | | | | | | | | | | | | 60210 | 136310 | 2290 | 2080 | 2080 | 1.92 | | | | |
| HGH45CA HGH45HA | 70 | 9.5 | 20.5 | 86 | 60 | 13 | 60 | 97 | 139.4 | 12.9 | M10x17 | 16 | 18.5 | 30.5 | 45 | 38 | 20 | 17 | 14 | 105 | * | M12x35 | 77570 | 155930 | 3010 | 2350 | 2350 | 3.54 | 10.41 | | | |
| | | | | | | | 80 | 128.8 | 171.2 | | | | | | | | | | | | | | 94540 | 207120 | 4000 | 4070 | 4070 | 3.61 | | | | |
| HGH55CA HGH55HA | 80 | 13 | 23.5 | 100 | 75 | 12.5 | 75 | 117.7 | 166.7 | 12.9 | M12x18 | 17.5 | 22 | 29 | 53 | 44 | 23 | 20 | 16 | 120 | * | M14x45 | 114440 | 227810 | 5660 | 4060 | 4060 | 5.38 | 15.08 | | | |
| | | | | | | | 95 | 155.8 | 204.8 | | | | | | | | | | | | | | 139350 | 301260 | 7490 | 7010 | 7010 | 5.49 | | | | |
| HGH65CA HGH65HA | 90 | 15 | 31.5 | 126 | 76 | 25 | 70 | 144.2 | 200.2 | 12.9 | M16x20 | 25 | 15 | 15 | 63 | 53 | 26 | 22 | 18 | 150 | * | M16x50 | 163630 | 324710 | 10020 | 6440 | 6440 | 7.00 | 21.18 | | | |
| | | | | | | | 120 | 203.6 | 259.6 | | | | | | | | | | | | | | 208360 | 457150 | 14150 | 11120 | 11120 | 9.82 | | | | |

*см. стр. 17, таб.1.19

Профильные рельсовые направляющие

Серия HG

3. HGW-CC / HGW-HC

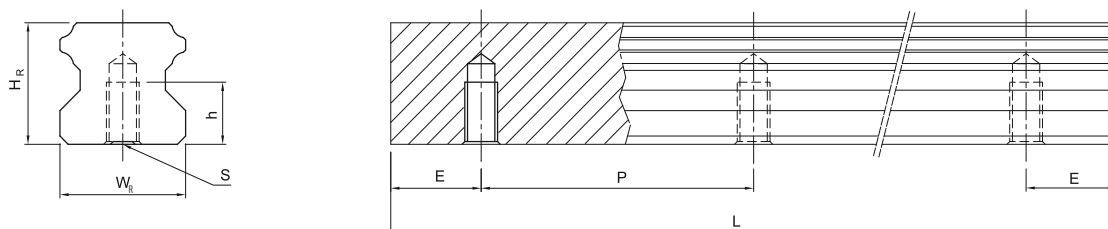


Рельс: HGR-R

| Модель | Установочные размеры [мм] | | | Размеры блока (каретки) [мм] | | | | | | | | | | | | | Размеры рельса [мм] | | | | | | | | | | Болты для рельса [мм] | Динамическая грузоподъемность S_{dyn} [Н] | Статическая грузоподъемность S_0 [Н] | Статический момент | | | Вес | |
|--------------------|---------------------------|----------------|------|------------------------------|-----|----------------|-----|----------------|-------|------|-----|------|----------------|----------------|----------------|----------------|---------------------|----------------|-----|-----|-----|-----|---|---------------------|---------------------|---------------------|-----------------------|---|--|--------------------|--------------|--|-----|--|
| | H | H ₁ | N | W | B | B ₁ | C | L ₁ | L | G | M | T | T ₁ | T ₂ | H ₂ | H ₃ | W _R | H _R | D | h | d | P | E | M _x [Нм] | M _y [Нм] | M _z [Нм] | | | | КАРЕТКА [кг] | Рельс [кг/м] | | | |
| HGW15CC | 24 | 4.3 | 16 | 47 | 38 | 4.5 | 30 | 39.4 | 61.4 | 5.3 | M5 | 6 | 8.9 | 6.95 | 4.5 | 5.5 | 15 | 15 | 7.5 | 5.3 | 4.5 | 60 | * | M4x16 | 11380 | 25310 | 170 | 150 | 150 | 0.17 | 1.45 | | | |
| HGW20CC HGW20HC | 30 | 4.6 | 21.5 | 63 | 53 | 5 | 40 | 50.5 | 77.5 | 12 | M6 | 8 | 10 | 9.5 | 6 | 7 | 20 | 17.5 | 9.5 | 8.5 | 6 | 60 | * | M5x16 | 17750 | 37840 | 380 | 270 | 270 | 0.51 | 2.21 | | | |
| | | | | | | | | 65.2 | 92.2 | | | | | | | | | | | | | | | | 21180 | 48840 | 480 | 470 | 470 | 0.52 | | | | |
| HGW25CC HGW25HC | 36 | 5.5 | 23.5 | 70 | 57 | 6.5 | 45 | 58 | 84 | 12 | M8 | 8 | 14 | 10 | 6 | 9 | 23 | 22 | 11 | 9 | 7 | 60 | * | M6x20 | 26480 | 56190 | 640 | 510 | 510 | 0.78 | 3.21 | | | |
| | | | | | | | | 78.6 | 104.6 | | | | | | | | | | | | | | | | 32750 | 76000 | 870 | 880 | 880 | 0.80 | | | | |
| HGW30CC HGW30HC | 42 | 6 | 31 | 90 | 72 | 9 | 52 | 70 | 97.4 | 12 | M10 | 8.5 | 16 | 10 | 6.5 | 10.8 | 28 | 26 | 14 | 12 | 9 | 80 | * | M8x25 | 38740 | 83060 | 1060 | 850 | 850 | 1.42 | 4.47 | | | |
| | | | | | | | | 93 | 120.4 | | | | | | | | | | | | | | | | 47270 | 110130 | 1400 | 1470 | 1470 | 1.44 | | | | |
| HGW35CC HGW35HC | 48 | 7.5 | 33 | 100 | 82 | 9 | 62 | 80 | 112.4 | 12 | M10 | 10.1 | 18 | 13 | 9 | 12.6 | 34 | 29 | 14 | 12 | 9 | 80 | * | M8x25 | 49520 | 102870 | 1730 | 1200 | 1200 | 2.03 | 6.3 | | | |
| | | | | | | | | 105.8 | 138.2 | | | | | | | | | | | | | | | | 60210 | 136310 | 2290 | 2080 | 2080 | 2.06 | | | | |
| HGW45CC HGW45HC | 60 | 9.5 | 37.5 | 120 | 100 | 10 | 80 | 97 | 139.4 | 12.9 | M12 | 15.1 | 22 | 15 | 8.5 | 20.5 | 45 | 38 | 20 | 17 | 14 | 105 | * | M12x35 | 77570 | 155930 | 3010 | 2350 | 2350 | 3.54 | 10.41 | | | |
| | | | | | | | | 128.8 | 171.2 | | | | | | | | | | | | | | | | 94540 | 207120 | 4000 | 4070 | 4070 | 3.69 | | | | |
| HGW55CC HGW55HC | 70 | 13 | 43.5 | 140 | 116 | 12 | 95 | 117.7 | 166.7 | 12.9 | M14 | 17.5 | 26.5 | 17 | 12 | 19 | 53 | 44 | 23 | 20 | 16 | 120 | * | M14x45 | 114440 | 227810 | 5660 | 4060 | 4060 | 5.38 | 15.08 | | | |
| | | | | | | | | 155.8 | 204.8 | | | | | | | | | | | | | | | | 139350 | 301260 | 7490 | 7010 | 7010 | 5.96 | | | | |
| HGW65CC HGW65HC | 90 | 15 | 53.5 | 170 | 142 | 14 | 110 | 144.2 | 200.2 | 12.9 | M16 | 25 | 37.5 | 23 | 15 | 15 | 63 | 53 | 26 | 22 | 18 | 150 | * | M16x50 | 163630 | 324710 | 10020 | 6440 | 6440 | 9.17 | 21.18 | | | |
| | | | | | | | | 203.6 | 259.6 | | | | | | | | | | | | | | | | 208360 | 457150 | 14150 | 11120 | 11120 | 12.89 | | | | |

*см. стр. 17, таб.1.19

4. Размеры HGR-T (крепление профильных направляющих снизу)



| Модель | Размеры рельса [мм] | | | | | | Вес [кг/м] |
|--------|---------------------|----------------|-----|----|-----|---|------------|
| | W _R | H _R | S | H | P | E | |
| HGR15T | 15 | 15 | M5 | 8 | 60 | * | 1,48 |
| HGR20T | 20 | 17,5 | M6 | 10 | 60 | * | 2,29 |
| HGR25T | 23 | 22 | M6 | 12 | 60 | * | 3,35 |
| HGR30T | 28 | 26 | M8 | 15 | 80 | * | 4,67 |
| HGR35T | 34 | 29 | M8 | 17 | 80 | * | 6,51 |
| HGR45T | 45 | 38 | M12 | 24 | 105 | * | 10,87 |
| HGR55T | 53 | 44 | M14 | 24 | 120 | * | 15,67 |
| HGR65T | 63 | 53 | M20 | 30 | 150 | * | 21,73 |

*см. стр. 17, таб.1.19