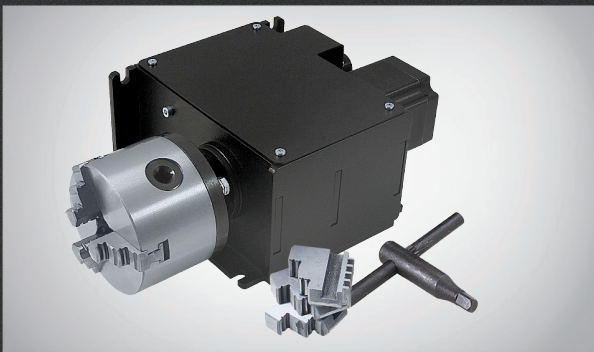


PLAR-01/02

Поворотная ось



РУКОВОДСТВО ПО ЭКСПЛУАТАЦИИ

01. Общие сведения	2
02. Комплект поставки	2
03. Технические характеристики	3
04. Техническое обслуживание	8
05. Гарантийные обязательства	8



Более подробную информацию по использованию и настройке нашей продукции вы найдете на www.purelogic.ru

01

Общие сведения

Поворотная ось для станка ЧПУ предназначена для поворота деталей на различные углы при обработке. Подходит для обработки заготовок из пластика, дерева, гравировки металлов.

Привод патрона осуществляется от шагового двигателя через 2-х ступенчатую зубчато-ременную передачу.

02

Комплект поставки

- Поворотная ось
- Ключ для токарного патрона
- Обратные кулачки для патрон
- Руководство по эксплуатации

* изделие PLAR-01 комплектуется 3-кулачковым токарным патроном K11-80

* изделие PLAR-02 комплектуется 4-кулачковым токарным патроном K12-80

Технические характеристики

03

Параметр	Значение
Редуктор	зубчато-ременная передача
Передаточное число	9
Частота вращения	0...100 об/мин
Шаговый двигатель	PL57H56-D8
Токарный патрон	K11-80 (K12-80 для PLAR-02)
Радиальное и торцевое биения заготовки в патроне	0,2 мм, max
Масса	6,35 кг

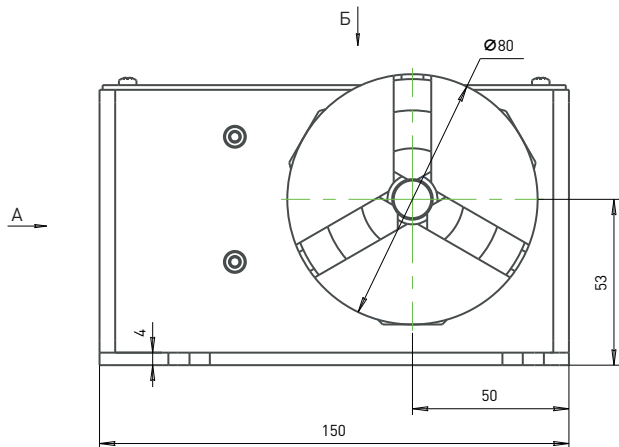


Рис. 1. Поворотная ось PLAR-01/02

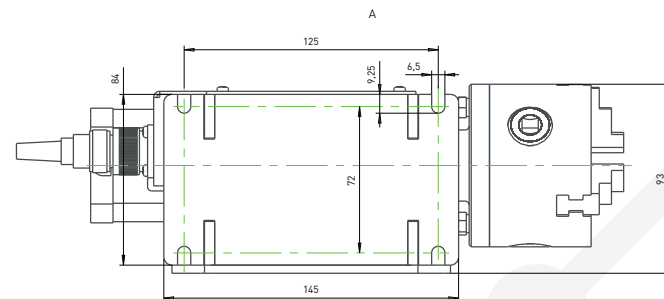


Рис. 2. Поворотная ось PLAR-01/02

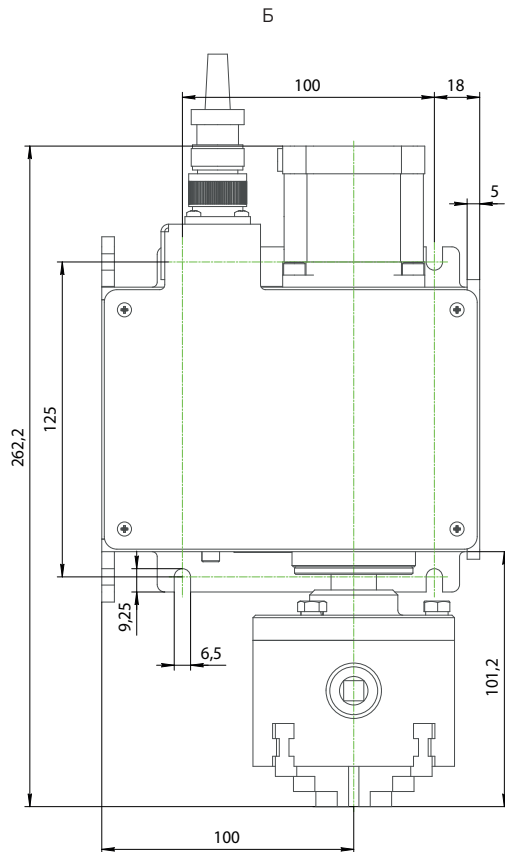


Рис. 3. Поворотная ось PLAR-01/02

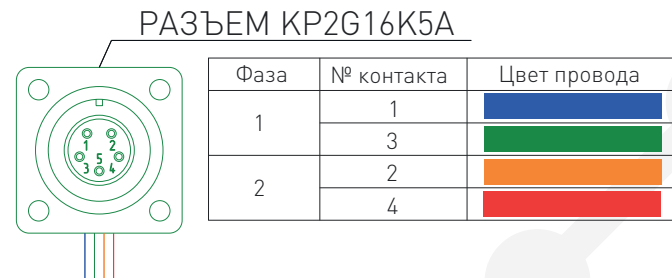


Рис. 4. Схема контактов разъема двигателя

04

Техническое обслуживание

При возникновении осевого люфта у патрона необходимо снять крышку с устройства и подтянуть гайку М6 вала, на котором установлен патрон.

При возникновении углового люфта у патрона необходимо снять крышку и проверить надежность фиксации зубчатых шкивов и натяжение зубчатых ремней. При необходимости натянуть ремни (для этого необходимо ослабить винты на боковых стенках, провести натяжение и затянуть винты обратно) или затянуть крепежные винты соответствующего шкива.

05

Гарантийные обязательства

Гарантийный срок службы составляет 12 месяцев со дня приобретения. Гарантия сохраняется только при соблюдении условий эксплуатации и регламентного обслуживания.

1. Общие положения

1.1. В случае приобретения товара в виде комплектующих Продавец гарантирует работоспособность каждой из комплектующих в отдельности, но не несет ответственности за качество их совместной работы (неправильный подбор комплектующих).

В случае возникновения вопросов Вы можете обратиться за технической консультацией к специалистам компании).

1.2. Продавец не предоставляет гарантии на совместимость приобретаемого товара и товара имеющегося у Покупателя, либо приобретенного им у третьих лиц.

1.3. Характеристики изделия и комплектация могут изменяться производителем без предварительного уведомления в связи с постоянным техническим совершенствованием продукции. Он был приобретен.

2. Условия принятия товара на гарантийное обслуживание

2.1. Товар принимается на гарантийное обслуживание в той же комплектности, в которой он был приобретен.

3. Порядок осуществления гарантийного обслуживания

3.1. Гарантийное обслуживание осуществляется путем тестирования (проверки) заявленной неисправности товара.

3.2. При подтверждении неисправности проводится гарантийный ремонт.

4. Гарантия не распространяется на стекло, электролампы, стартеры и расходные материалы, а также на:

4.1. Товар с повреждениями, вызванными ненадлежащими условиями транспортировки и хранения, неправильным подключением, эксплуатацией в нештатном режиме либо в условиях, не предусмотренных производителем (в т.ч. при температуре и влажности за пределами рекомендованного диапазона), имеющий повреждения вследствие действия сторонних обстоятельств (скачков напряжения электропитания, стихийных бедствий и т.д.), а также имеющий механические и тепловые повреждения.

4.2. Товар со следами воздействия и (или) попадания внутрь посторонних предметов, веществ (в том числе пыли), жидкостей, насекомых, а также имеющим посторонние надписи.

4.3. Товар со следами несанкционированного вмешательства и (или) ремонта (следы вскрытия, кустарная пайка, следы замены элементов и т.п.).

4.4. Товар, имеющий средства самодиагностики, свидетельствующие о ненадлежащих условиях эксплуатации.

4.5. Технически сложный Товар, в отношении которого монтажно-сборочные и пуско-наладочные работы были выполнены не специалистами Продавца или рекомендованными им организациями, за исключением случаев прямо предусмотренных документацией на товар.

4.6. Товар, эксплуатация которого осуществлялась в условиях, когда электропитание не соответствовало требованиям производителя, а также при отсутствии устройств электрозащиты сети и оборудования.

4.7. Товар, который был перепродан первоначальным покупателем третьим лицам.

4.8. Товар, получивший дефекты, возникшие в результате использования некачественных или выработавших свой ресурс запасных частей, расходных материалов, принадлежностей, а также в случае использования не рекомендованных изготовителем запасных частей, расходных материалов, принадлежностей.

Изготовлен и принят в соответствии с обязательными требованиями действующей технической документации и признан годным для эксплуатации.

№ партии:

ОТК:





Обращаем Ваше внимание на то, что в документации возможны изменения в связи с постоянным техническим совершенствованием продукции. Последние версии Вы всегда можете скачать на нашем сайте www.purelogic.ru





www.purelogic.ru

Контакты

 +7 (495) 505-63-74 - Москва
+7 (473) 204-51-56 - Воронеж
+7 (812) 425-17-35 - Санкт-Петербург

 394033, Россия, г. Воронеж,
Ленинский пр-т, 160
офис 149

 Пн-Чт: 8.00–17.00
Пт: 8.00–16.00
Перерыв: 12.30–13.30

 info@purelogic.ru