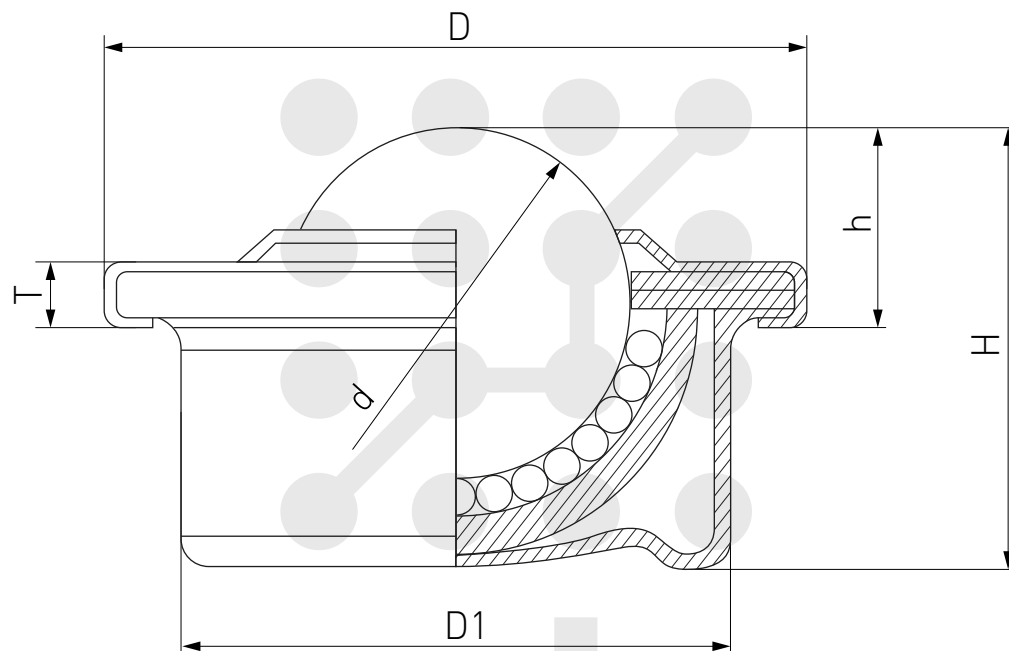


# Опоры шариковые CY-xxH



Артикул	Материал шарика	Рекомендуемая нагрузка, кг	Максимальная нагрузка, кг	Размеры, мм					
				d	D	D1	h	T	H
CY-8H-S	Нержавеющая сталь	3	5	8	14	13	4.1	3	10.1
CY-8H-N	Нейлон	2	4						
CY-12H-S	Нержавеющая сталь	10	15	12	23	18	8.5	4.1	16
CY-12H-N	Нейлон	6	10						
CY-15H-S	Нержавеющая сталь	15	25	15.88	32	24	9	3.8	22
CY-15H-N	Нейлон	10	15						
CY-22H-S	Нержавеющая сталь	40	50	22.22	46	36	11.4	3.5	27.8
CY-30H-S	Нержавеющая сталь	70	85	30.16	55	45	14.6	3.5	36.3