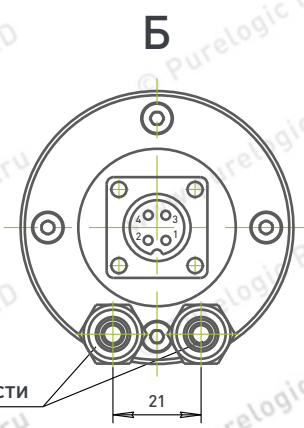
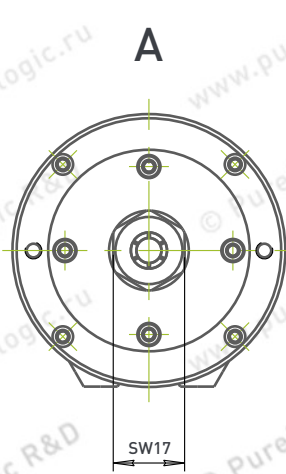
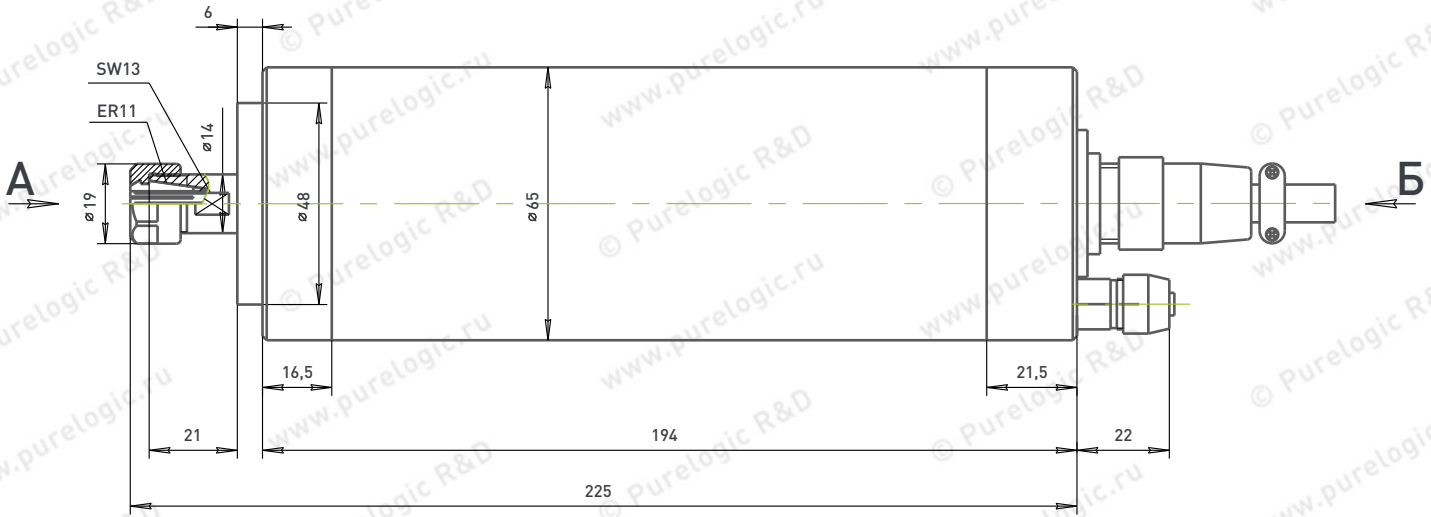


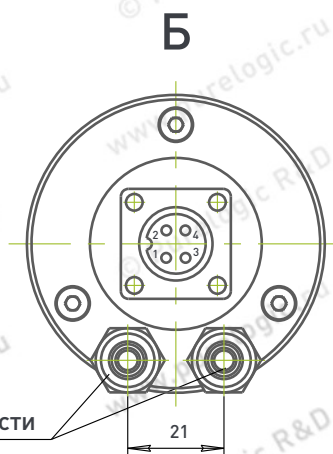
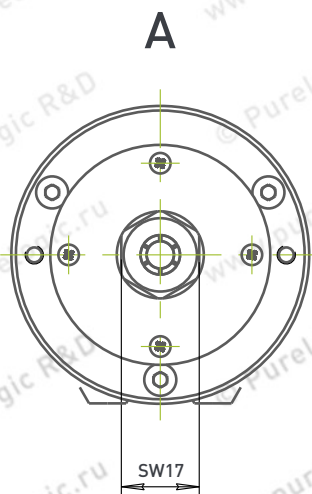
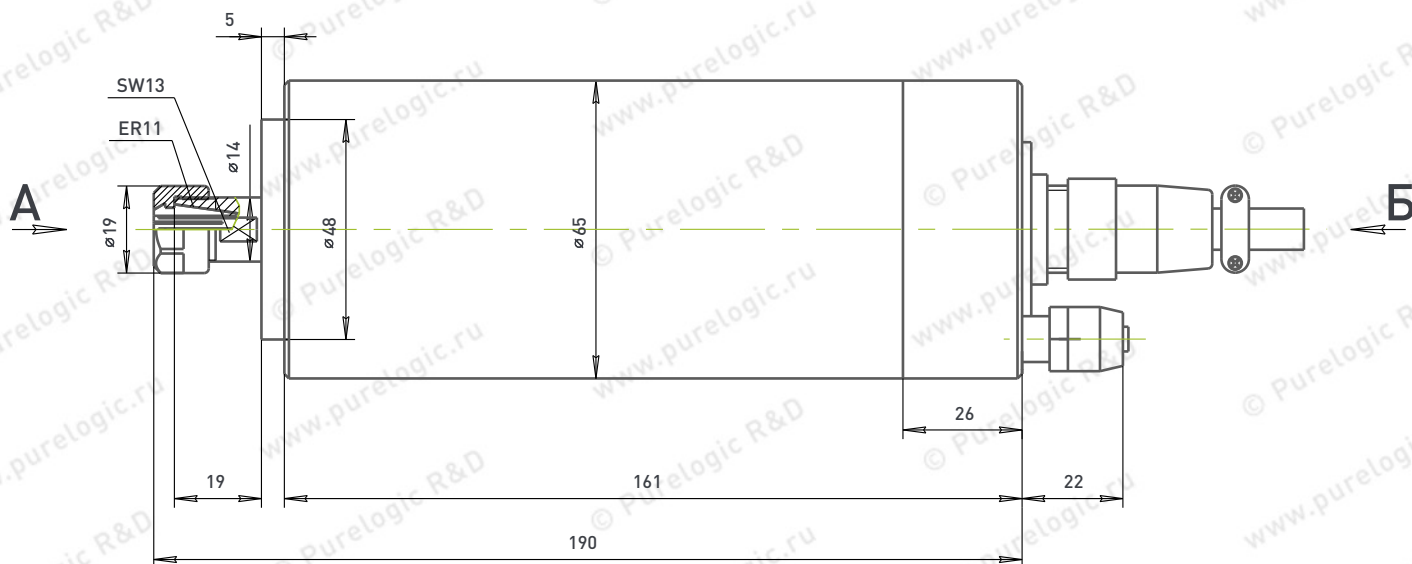
## Шпиндель жидкостного охлаждения



- 1 U
- 2 V
- 3 W
- 4 PE

Вход и выход охлаждающей жидкости  
Для соединительных трубок 8x6

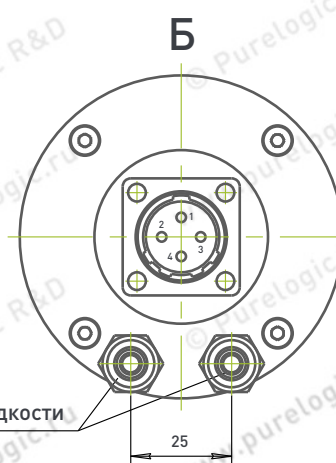
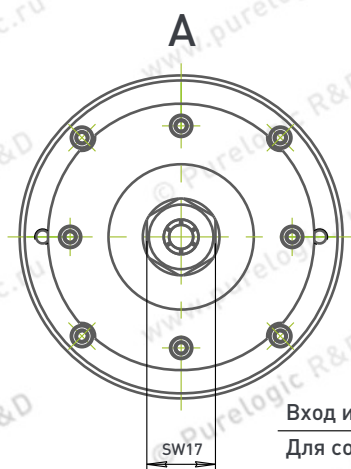
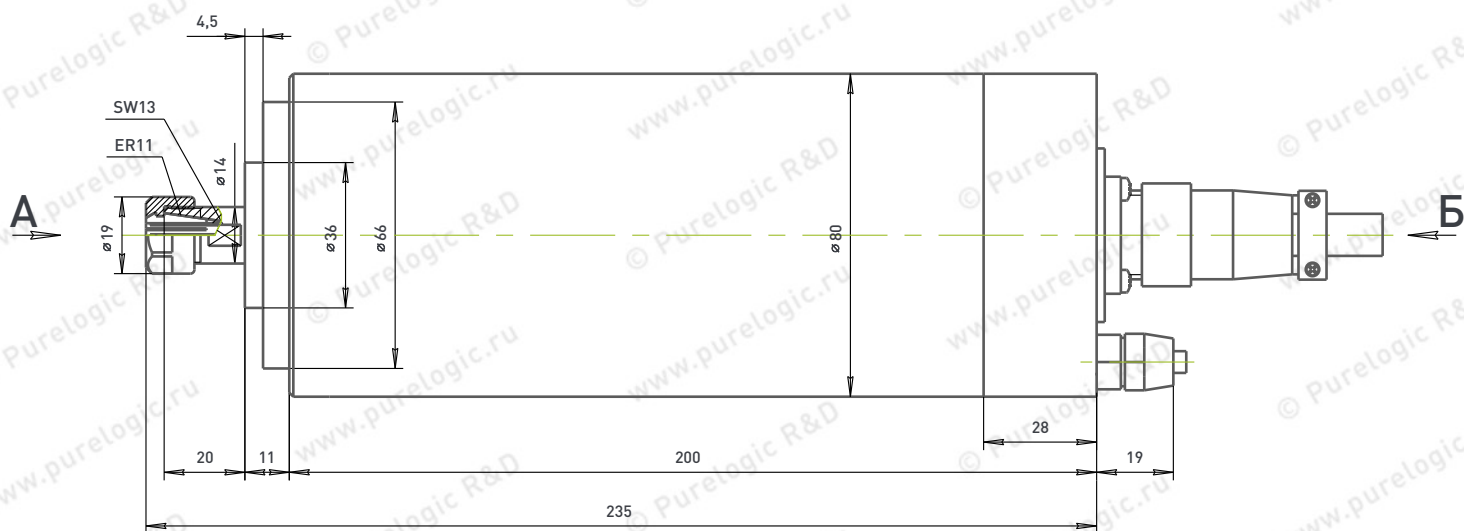
Шпиндель жидкостного охлаждения



Вход и выход охлаждающей жидкости  
Для соединительных трубок 8x6

- 1 U
- 2 V
- 3 W
- 4 PE

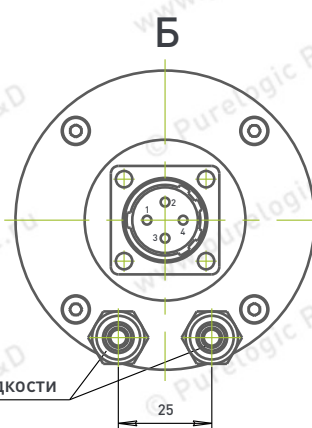
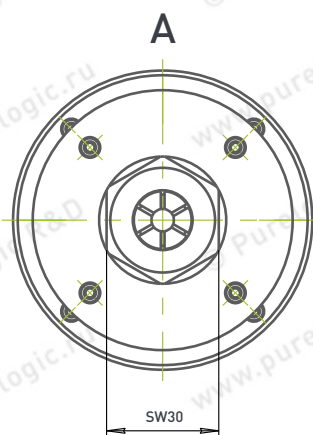
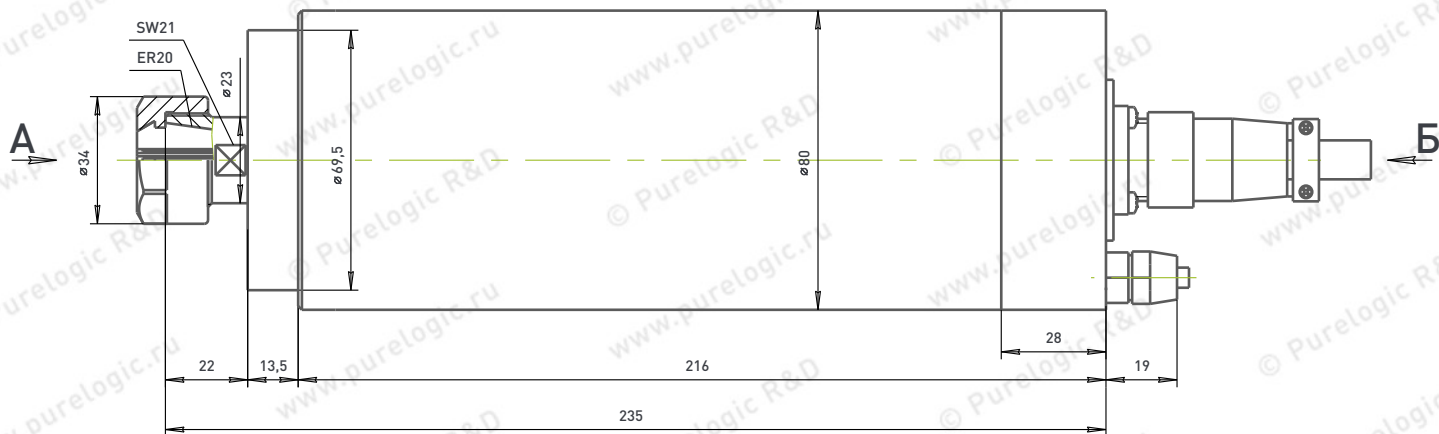
## Шпиндель жидкостного охлаждения



Вход и выход охлаждающей жидкости  
Для соединительных трубок 8x6

- 1 U
- 2 V
- 3 W
- 4 PE

## Шпиндель жидкостного охлаждения



Вход и выход охлаждающей жидкости  
Для соединительных трубок 8x6

- 1 U
- 2 V
- 3 W
- 4 PE ⊥