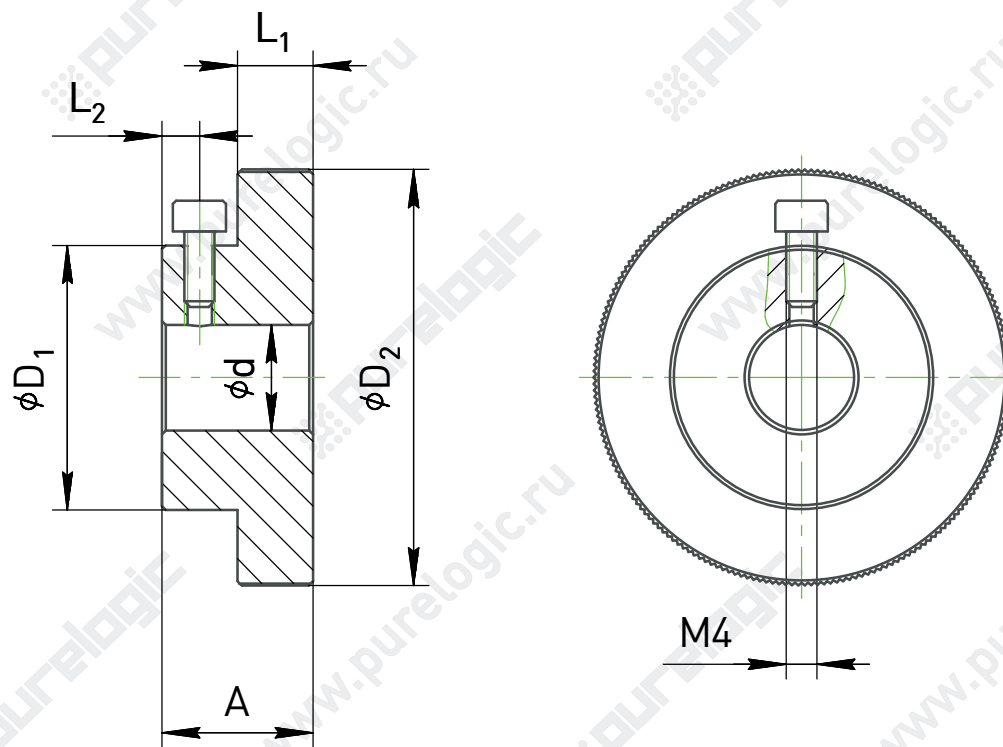


Рукоятки для шаговых двигателей



Обозначение	ϕd , мм	ϕD_1 , мм	ϕD_2 , мм	A, мм	L_1 , мм	L_2 , мм
H3012-5	5	16	40	18	10	3.5
H3512-6,35	6.35	16	40	18	10	3
H3512-8	8	16	40	18	10	3.5
H5521-14	14	30	60	18.5	10	3.5