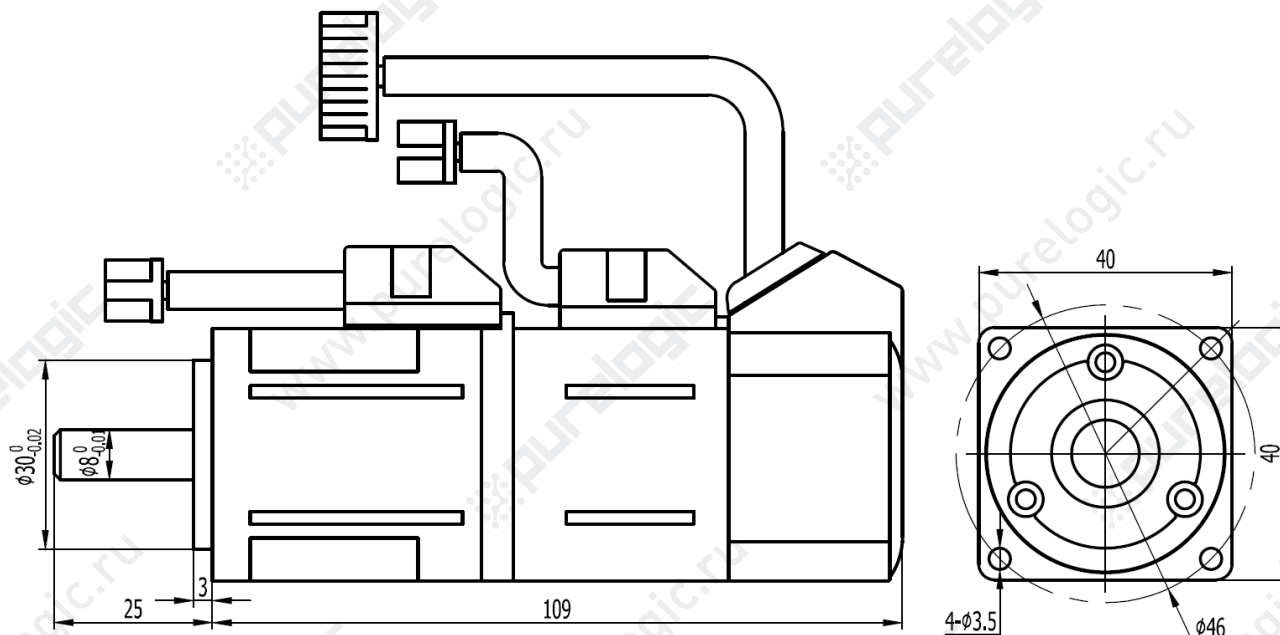


## 40STB-2M00130



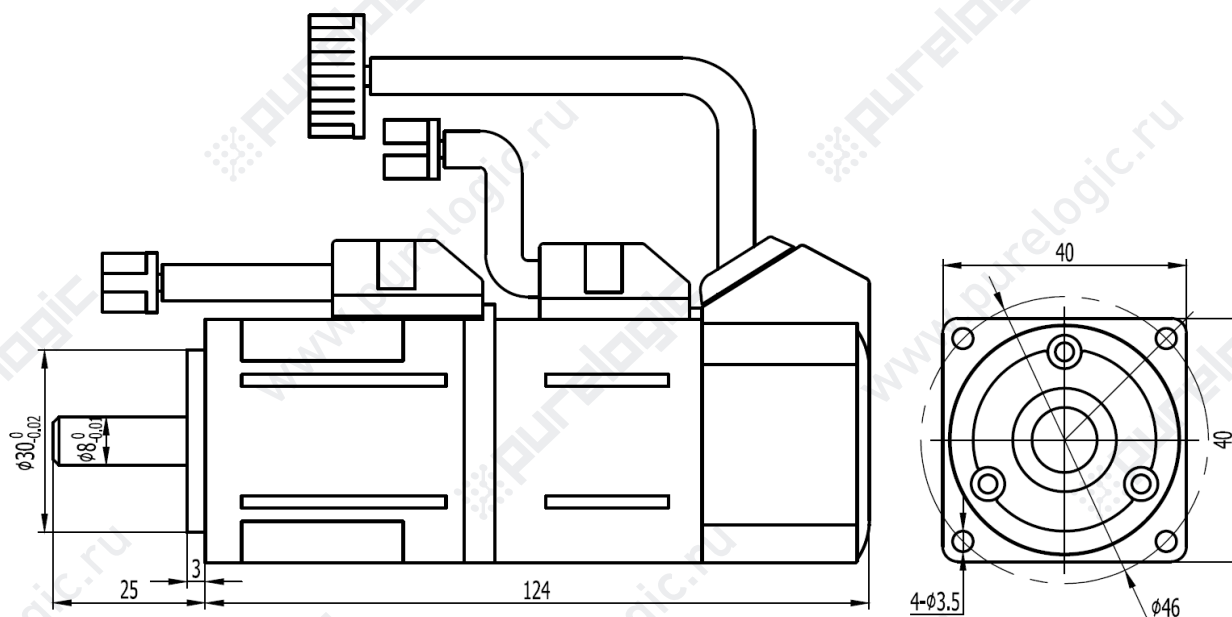
### Технические характеристики серводвигателя

Номинальная мощность (кВт)	0.05															
Номинальное напряжение (В)	220															
Номинальный ток (А)	1.1															
Максимальная скорость (об/мин)	3000															
Крутящий момент (Н*м)	0.16															
Пиковый момент (Н*м)	0.32															
Постоянная ЭДС (В/1000 мин <sup>-1</sup> )	36.8															
Постоянная момента (Н*м/А)	0.4															
Момент инерции ротора (кг*м <sup>2</sup> )	0.025*10 <sup>-4</sup>															
Сопротивление фазы (Ом)	6.75															
Индуктивность фазы (мГн)	7.5															
Механическая постоянная времени (мсек)	1.0															
Масса (кг)	0.32															
Разрешение энкодера (имп/об)	2500															
Класс изоляции	Class B															
Класс защиты	IP65															
Условия окружающей среды	-20°C ~ +40°C; до 90%RH Без конденсации															
Разъем двигателя	Обозначения	U				V				W			PE			
	Номер контакта	2				3				4			1			
Разъем энкодера (15 пинов)	Обозначение	5V	0V	A+	B+	Z+	A-	B-	Z-	U+	V+	W+	U-	V-	W-	PE
	Номер контакта	2	3	4	5	6	7	8	9	10	11	12	13	14	15	1

### Технические характеристики электрического тормоза

Напряжение DC (В)	24
Потребляемый ток (А)	0.5
Момент удержания (Н*м)	0.16

40STB-2M00330



### Технические характеристики серводвигателя

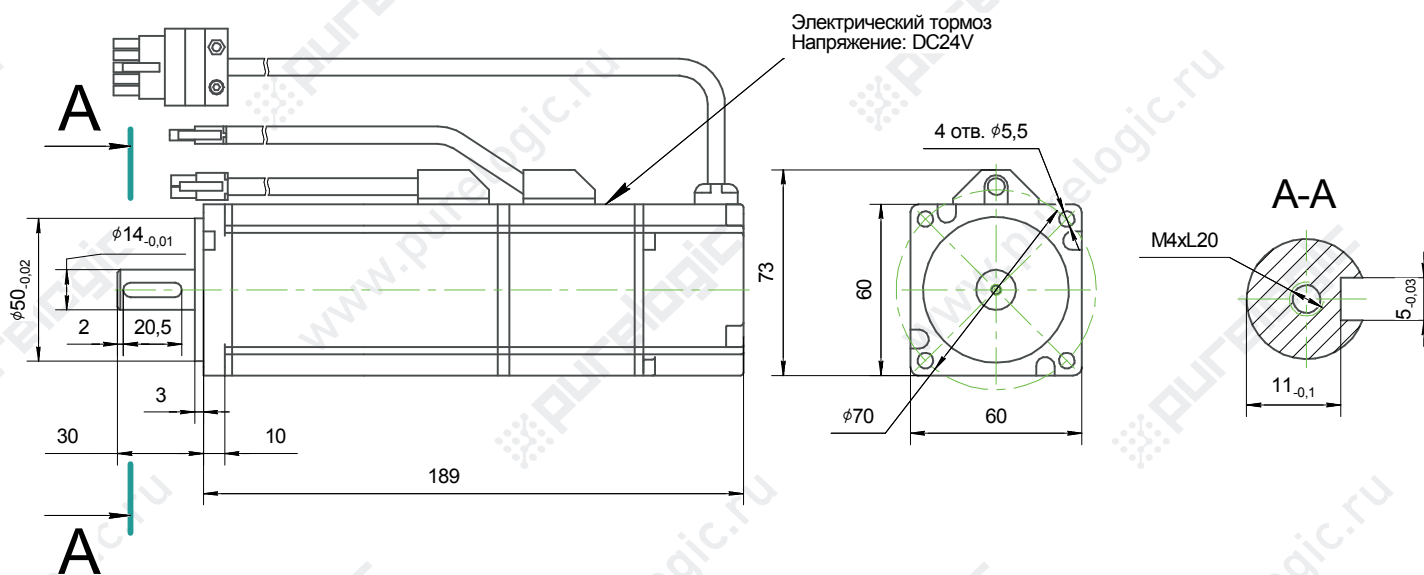
Номинальная мощность (кВт)	0.1
Номинальное напряжение (В)	220
Номинальный ток (А)	2.5
Максимальная скорость (об/мин)	3000
Крутящий момент (Н*м)	0.32
Пиковый момент (Н*м)	0.64
Постоянная ЭДС (В/1000 мин <sup>-1</sup> )	32.8
Постоянная момента (Н*м/А)	0.53
Момент инерции ротора (кг*м <sup>2</sup> )	0.51*10 <sup>-4</sup>
Сопrotивление фазы (Ом)	2.2
Индуктивность фазы (мГн)	3
Механическая постоянная времени (мсек)	1.18
Масса (кг)	0.47
Разрешение энкодера (имп/об)	2500
Класс изоляции	Class B
Класс защиты	IP65
Условия окружающей среды	-20°C ~ +40°C; до 90%RH Без конденсации

Разъем двигателя	Обозначения	U				V				W			PE			
	Номер контакта	2				3				4			1			
Разъем энкодера (15 пинов)	Обозначение	5V	0V	A+	B+	Z+	A-	B-	Z-	U+	V+	W+	U-	V-	W-	PE
	Номер контакта	2	3	4	5	6	7	8	9	10	11	12	13	14	15	1

### Технические характеристики электрического тормоза

Напряжение DC (В)	24
Потребляемый ток (А)	0.5
Момент удержания (Н*м)	1.16

## 60CSTB-M01330



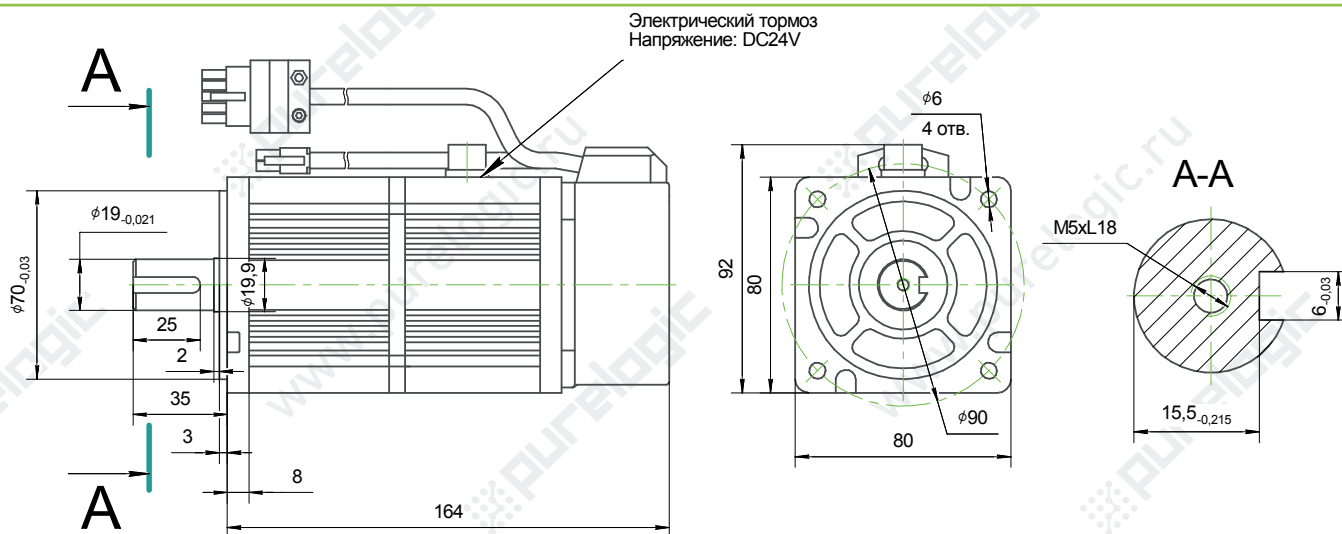
### Технические характеристики серводвигателя

Номинальная мощность (кВт)	0.4															
Номинальное напряжение (В)	220															
Номинальный ток (А)	2.8															
Максимальная скорость (об/мин)	3000															
Крутящий момент (Н*м)	1.27															
Пиковый момент (Н*м)	3.9															
Постоянная ЭДС (В/1000 мин <sup>-1</sup> )	29.6															
Постоянная момента (Н*м/А)	0.45															
Момент инерции ротора (кг*м <sup>2</sup> )	0.39*10 <sup>-4</sup>															
Сопrotивление фазы (Ом)	2.35															
Индуктивность фазы (мГн)	14.5															
Механическая постоянная времени (мсек)	6.17															
Масса (кг)	2.6															
Разрешение энкодера (имп/об)	2500															
Класс изоляции	Class F															
Класс защиты	IP65															
Условия окружающей среды	-20°C ~ +40°C; до 90%RH Без конденсации															
Разъем двигателя	Обозначения	U			V			W			PE					
	Номер контакта	1			2			3			4					
Разъем энкодера (15 пинов)	Обозначение	5V	0V	B+	Z-	U+	Z+	U-	A+	V+	W+	V-	A-	B-	W-	PE
	Номер контакта	2	3	4	5	6	7	8	9	10	11	12	13	14	15	1

### Технические характеристики электрического тормоза

Напряжение DC (В)	24
Потребляемый ток (А)	0.5
Момент удержания (Н*м)	1.273

## 80STB-M01330



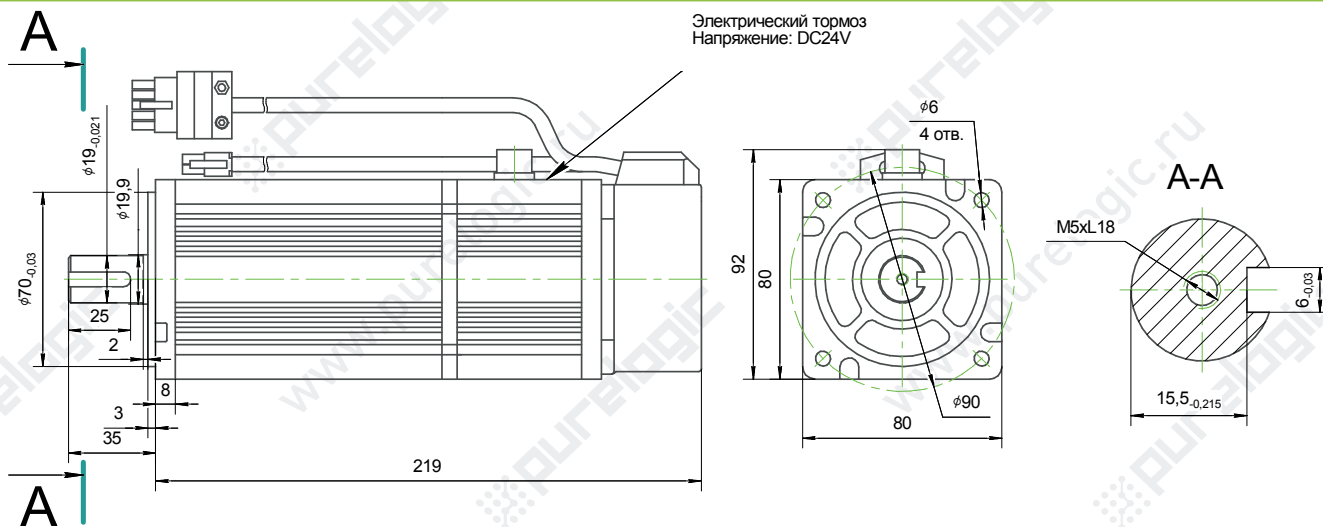
Технические характеристики серводвигателя

Номинальная мощность (кВт)	0.4															
Номинальное напряжение (В)	220															
Номинальный ток (А)	2															
Максимальная скорость (об/мин)	3000															
Крутящий момент (Н*м)	1.27															
Пиковый момент (Н*м)	3.8															
Пиковый ток (А)	6															
Постоянная ЭДС (В/1000 мин <sup>-1</sup> )	40															
Постоянная момента (Н*м/А)	0.64															
Момент инерции ротора (кг*м <sup>2</sup> )	1.05*10 <sup>-4</sup>															
Сопротивление фазы (Ом)	4.44															
Индуктивность фазы (мГн)	7.93															
Механическая постоянная времени (мсек)	1.66															
Масса (кг)	2.8															
Разрешение энкодера (имп/об)	2500															
Класс изоляции	Class F															
Класс защиты	IP65															
Условия окружающей среды	-20°C ~ +40°C; до 90%RH Без конденсации															
Разъем двигателя	С инкрементным энкодером	U				V				W				PE		
	С абсолютным энкодером	PE				U				V				W		
	Номер контакта	1				2				3				4		
Разъем энкодера (15 пинов)	Обозначение	5V	0V	B+	Z-	U+	Z+	U-	A+	V+	W+	V-	A-	B-	W-	PE
	Номер контакта	2	3	4	5	6	7	8	9	10	11	12	13	14	15	1

Технические характеристики электрического тормоза

Напряжение DC (В)	24
Потребляемый ток (А)	0.52
Момент удержания (Н*м)	1.27

## 80STB-M03520



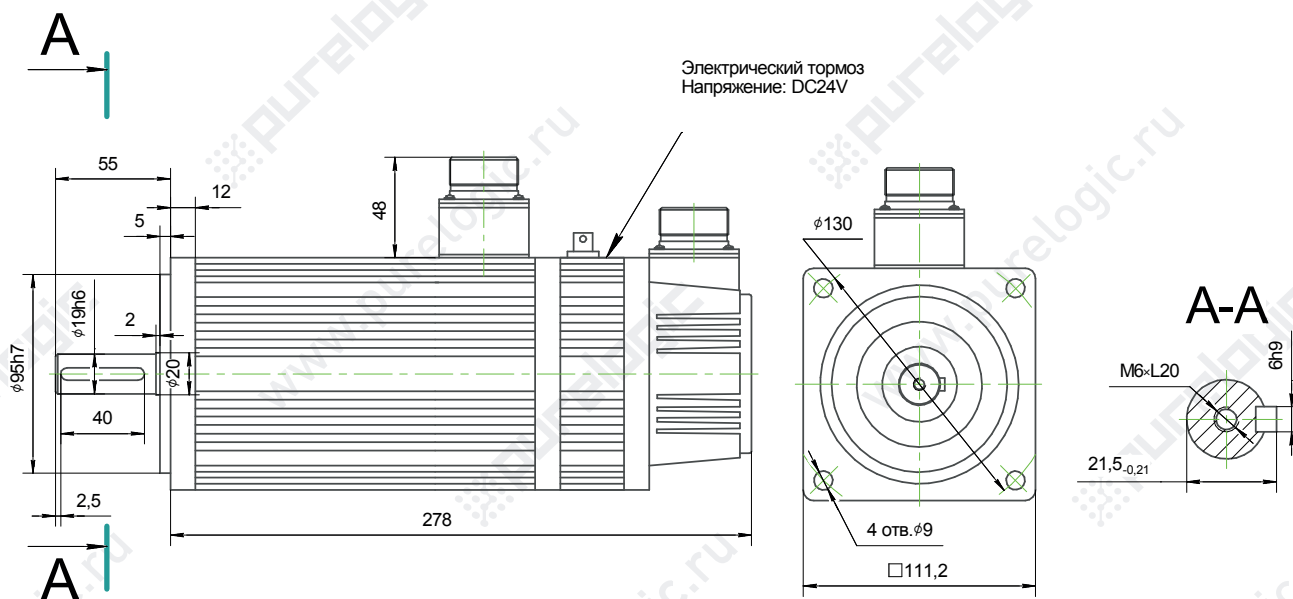
Технические характеристики серводвигателя

Номинальная мощность (кВт)	0.73															
Номинальное напряжение (В)	220															
Номинальный ток (А)	3															
Максимальная скорость (об/мин)	2000															
Крутящий момент (Н*м)	3.5															
Пиковый момент (Н*м)	10.5															
Пиковый ток (А)	9															
Постоянная ЭДС (В/1000 мин <sup>-1</sup> )	71															
Постоянная момента (Н*м/А)	1.17															
Момент инерции ротора (кг*м <sup>2</sup> )	2.63*10 <sup>-4</sup>															
Сопrotивление фазы (Ом)	3.65															
Индуктивность фазы (мГн)	8.8															
Механическая постоянная времени (мсек)	2.4															
Масса (кг)	4.9															
Разрешение энкодера (имп/об)	2500															
Класс изоляции	Class F															
Класс защиты	IP65															
Условия окружающей среды	-20°C ~ +40°C; до 90%RH Без конденсации															
Разъем двигателя	С инкрементным энкодером	U			V			W			PE					
	С абсолютным энкодером	PE			U			V			W					
	Номер контакта	1			2			3			4					
Разъем энкодера (15 пинов)	Обозначение	5V	0V	B+	Z-	U+	Z+	U-	A+	V+	W+	V-	A-	B-	W-	PE
	Номер контакта	2	3	4	5	6	7	8	9	10	11	12	13	14	15	1

Технические характеристики электрического тормоза

Напряжение DC (В)	24
Потребляемый ток (А)	0.52
Момент удержания (Н*м)	3.5

## 110STB-M05030



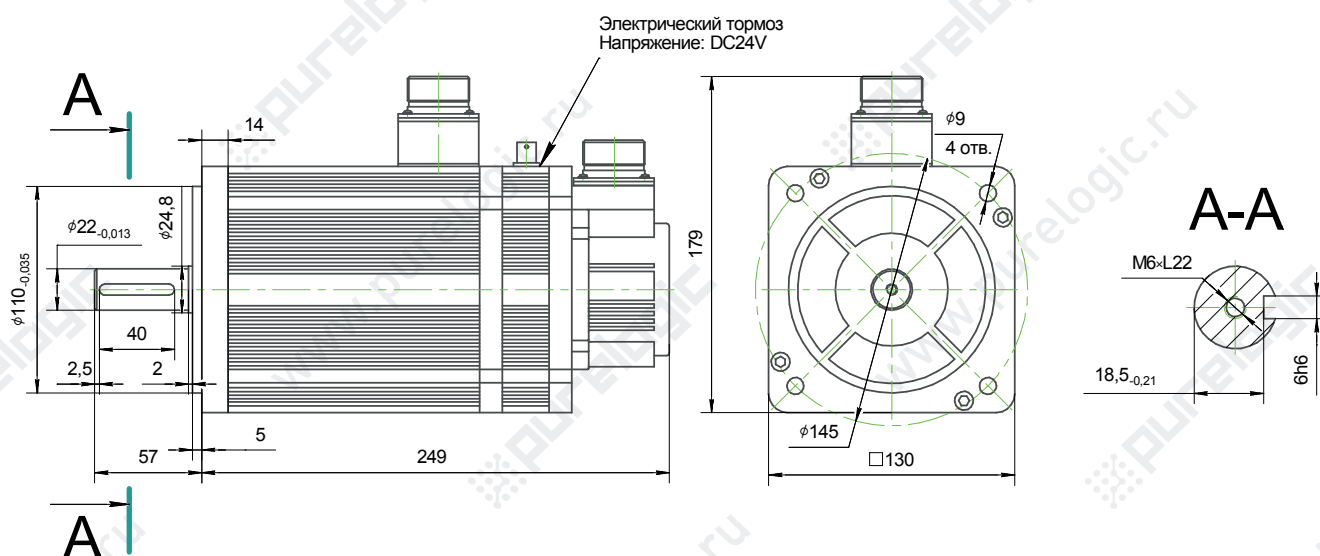
### Технические характеристики серводвигателя

Номинальная мощность (кВт)	1.5																																
Номинальное напряжение (В)	220																																
Номинальный ток (А)	6.0																																
Максимальная скорость (об/мин)	3000																																
Крутящий момент (Н*м)	5																																
Пиковый момент (Н*м)	15																																
Постоянная ЭДС (В/1000 мин <sup>-1</sup> )	62																																
Постоянная момента (Н*м/А)	0.83																																
Момент инерции ротора (кг*м <sup>2</sup> )	0.63*10 <sup>-4</sup>																																
Сопротивление фазы (Ом)	1.03																																
Индуктивность фазы (мГн)	3.43																																
Механическая постоянная времени (мсек)	3.33																																
Масса (кг)	7.8																																
Разрешение энкодера (имп/об)	2500																																
Класс изоляции	Class F																																
Класс защиты	IP65																																
Условия окружающей среды	-20°C ~ +40°C; до 90%RH Без конденсации																																
Разъем двигателя	<table border="1"> <tr><th>Обозначение</th><th colspan="4">PE</th><th colspan="4">U</th><th colspan="3">V</th><th colspan="3">W</th></tr> <tr><th>Номер контакта</th><td colspan="4">1</td><td colspan="4">2</td><td colspan="3">3</td><td colspan="3">4</td></tr> </table>	Обозначение	PE				U				V			W			Номер контакта	1				2				3			4				
Обозначение	PE				U				V			W																					
Номер контакта	1				2				3			4																					
Разъем энкодера (15 пинов)	<table border="1"> <tr><th>Обозначение</th><td>5V</td><td>0V</td><td>A+</td><td>B+</td><td>Z+</td><td>A-</td><td>B-</td><td>Z-</td><td>U+</td><td>V+</td><td>W+</td><td>U-</td><td>V-</td><td>W-</td><td>PE</td></tr> <tr><th>Номер контакта</th><td>2</td><td>3</td><td>4</td><td>5</td><td>6</td><td>7</td><td>8</td><td>9</td><td>10</td><td>11</td><td>12</td><td>13</td><td>14</td><td>15</td><td>1</td></tr> </table>	Обозначение	5V	0V	A+	B+	Z+	A-	B-	Z-	U+	V+	W+	U-	V-	W-	PE	Номер контакта	2	3	4	5	6	7	8	9	10	11	12	13	14	15	1
Обозначение	5V	0V	A+	B+	Z+	A-	B-	Z-	U+	V+	W+	U-	V-	W-	PE																		
Номер контакта	2	3	4	5	6	7	8	9	10	11	12	13	14	15	1																		

### Технические характеристики электрического тормоза

Напряжение DC (В)	24
Потребляемый ток (А)	0.85
Момент удержания (Н*м)	3.5

## 130STB-M07725



### Технические характеристики серводвигателя

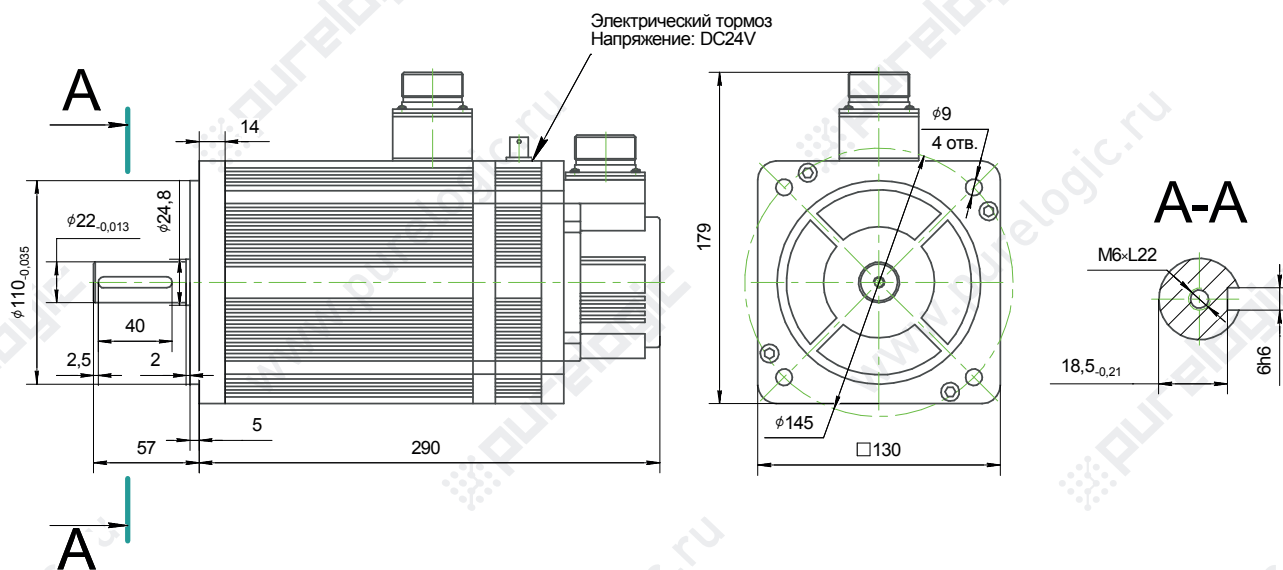
Номинальная мощность (кВт)	2															
Номинальное напряжение (В)	220															
Номинальный ток (А)	7.5															
Максимальная скорость (об/мин)	2500															
Крутящий момент (Н*м)	7.7															
Пиковый момент (Н*м)	22															
Постоянная ЭДС (В/1000 мин <sup>-1</sup> )	68															
Постоянная момента (Н*м/А)	1.03															
Момент инерции ротора (кг*м <sup>2</sup> )	2.97*10 <sup>-4</sup>															
Сопrotивление фазы (Ом)	1.01															
Индуктивность фазы (мГн)	2.94															
Механическая постоянная времени (мсек)	3.8															
Масса (кг)	9.3															
Разрешение энкодера (имп/об)	2500															
Класс изоляции	Class F															
Класс защиты	IP65															
Условия окружающей среды	-20°C ~ +40°C; до 90%RH Без конденсации															
Разъем двигателя	Обозначение	PE			U			V			W					
	Номер контакта	1			2			3			4					
Разъем энкодера (15 пинов)	Обозначение	5V	0V	A+	B+	Z+	A-	B-	Z-	U+	V+	W+	U-	V-	W-	PE
	Номер контакта	2	3	4	5	6	7	8	9	10	11	12	13	14	15	1

### Технические характеристики электрического тормоза

Напряжение DC (В)	24
Потребляемый ток (А)	0.85
Момент удержания (Н*м)	7.7



## 130STB-M10025



### Технические характеристики серводвигателя

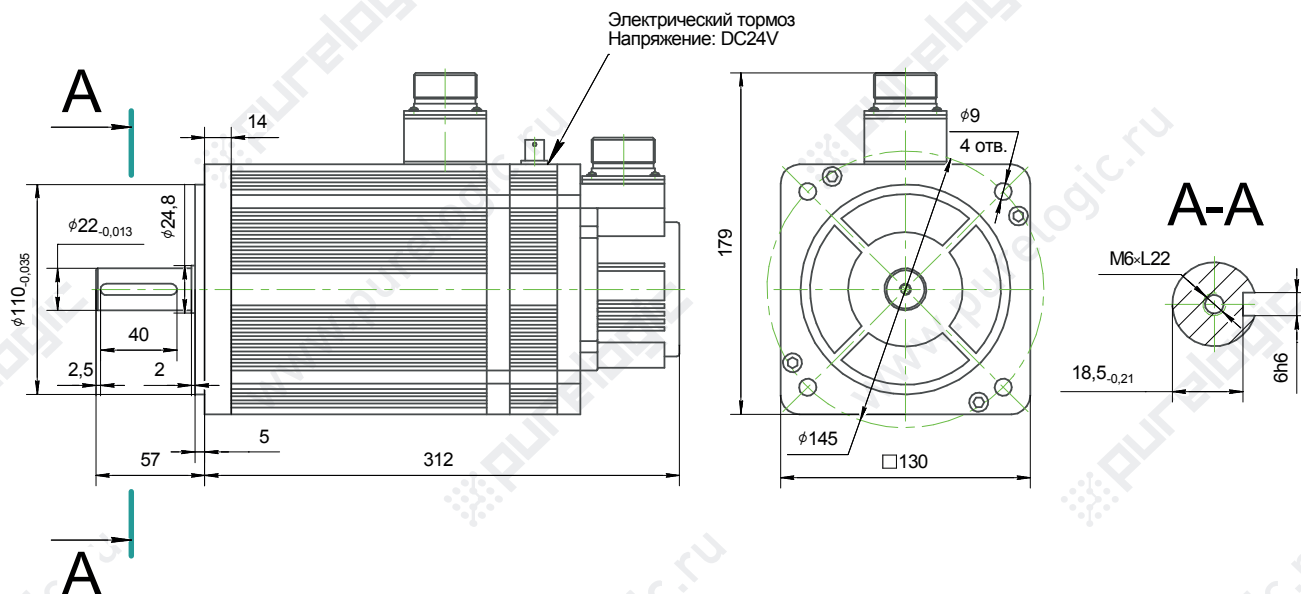
Номинальная мощность (кВт)	2.6															
Номинальное напряжение (В)	220															
Номинальный ток (А)	10															
Максимальная скорость (об/мин)	2500															
Крутящий момент (Н*м)	10															
Пиковый момент (Н*м)	25															
Постоянная ЭДС (В/1000 мин <sup>-1</sup> )	70															
Постоянная момента (Н*м/А)	1															
Момент инерции ротора (кг*м <sup>2</sup> )	1.94*10 <sup>-4</sup>															
Сопrotивление фазы (Ом)	0.73															
Индуктивность фазы (мГн)	2.45															
Механическая постоянная времени (мсек)	3.36															
Масса (кг)	10.8															
Разрешение энкодера (имп/об)	2500															
Класс изоляции	Class F															
Класс защиты	IP65															
Условия окружающей среды	-20°C ~ +40°C; до 90%RH Без конденсации															
Разъем двигателя	Обозначение	PE				U				V			W			
	Номер контакта	1				2				3			4			
Разъем энкодера (15 пинов)	Обозначение	5V	0V	A+	B+	Z+	A-	B-	Z-	U+	V+	W+	U-	V-	W-	PE
	Номер контакта	2	3	4	5	6	7	8	9	10	11	12	13	14	15	1

### Технические характеристики электрического тормоза

Напряжение DC (В)	24
Потребляемый ток (А)	0.68
Момент удержания (Н*м)	10



## 130STB-M15025



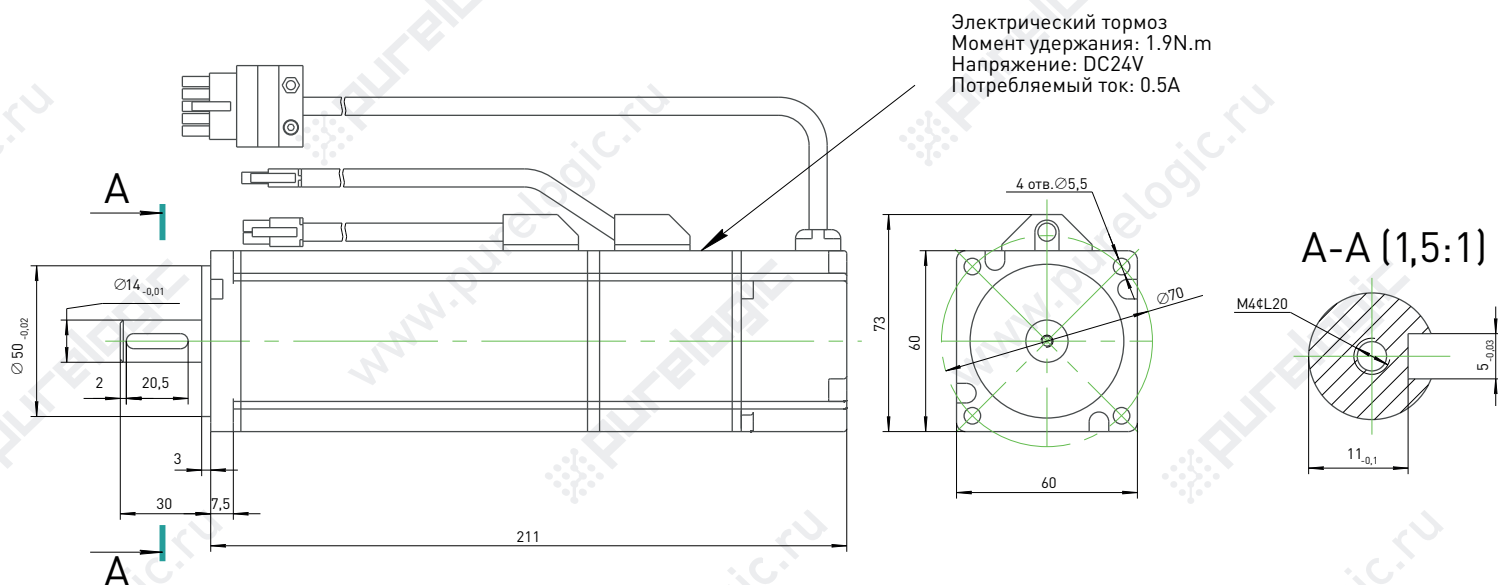
### Технические характеристики серводвигателя

Номинальная мощность (кВт)	3.8															
Номинальное напряжение (В)	220															
Номинальный ток (А)	13.5															
Максимальная скорость (об/мин)	2500															
Крутящий момент (Н*м)	15															
Пиковый момент (Н*м)	30															
Постоянная ЭДС (В/1000 мин <sup>-1</sup> )	67															
Постоянная момента (Н*м/А)	1.11															
Момент инерции ротора (кг*м <sup>2</sup> )	2.77*10 <sup>-4</sup>															
Сопrotивление фазы (Ом)	0.49															
Индуктивность фазы (мГн)	1.68															
Механическая постоянная времени (мсек)	3.43															
Масса (кг)	12.7															
Разрешение энкодера (имп/об)	2500															
Класс изоляции	Class F															
Класс защиты	IP65															
Условия окружающей среды	-20°C ~ +40°C; до 90%RH Без конденсации															
Разъем двигателя	Обозначение	PE				U			V			W				
	Номер контакта	1				2			3			4				
Разъем энкодера (15 пинов)	Обозначение	5V	0V	A+	B+	Z+	A-	B-	Z-	U+	V+	W+	U-	V-	W-	PE
	Номер контакта	2	3	4	5	6	7	8	9	10	11	12	13	14	15	1

### Технические характеристики электрического тормоза

Напряжение DC (В)	24
Потребляемый ток (А)	0.68
Момент удержания (Н*м)	15

## 60CSTB-M01930



Электрический тормоз  
 Момент удержания: 1.9N.m  
 Напряжение: DC24V  
 Потребляемый ток: 0.5A

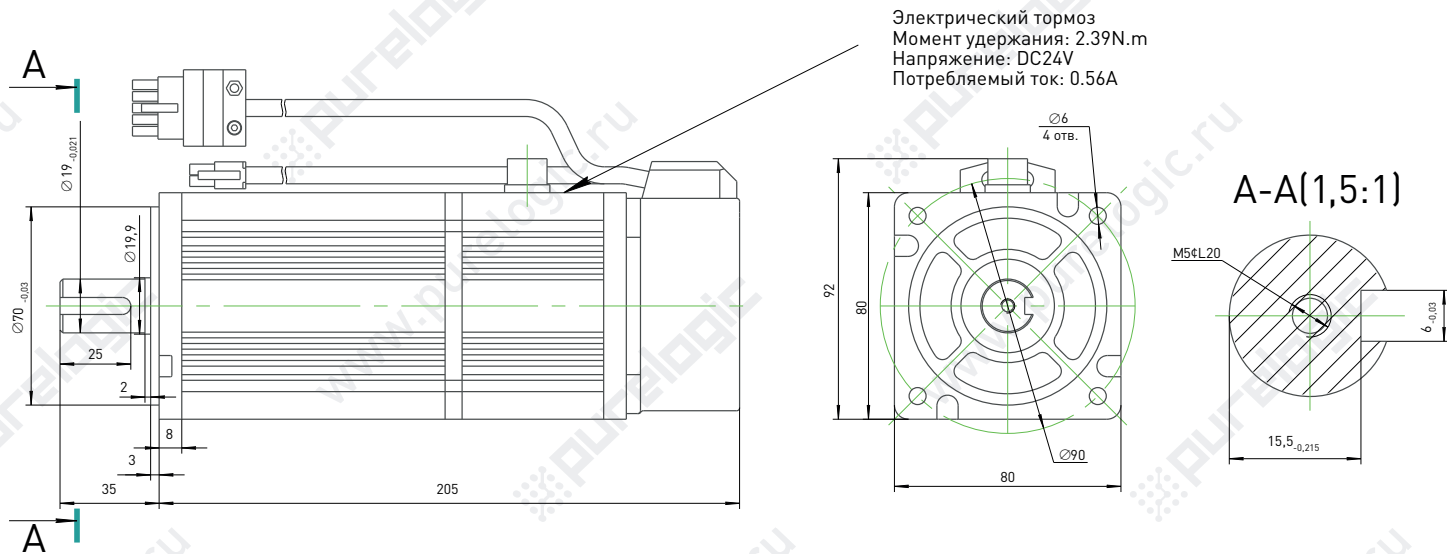
### Технические характеристики серводвигателя

Номинальная мощность (кВт)	0.6															
Номинальное напряжение (В)	220															
Номинальный ток (А)	3.5															
Максимальная скорость (об/мин)	3000															
Крутящий момент (Н*м)	1.91															
Пиковый момент (Н*м)	5.73															
Постоянная ЭДС (В/1000 мин <sup>-1</sup> )	34															
Постоянная момента (Н*м/А)	0.55															
Момент инерции ротора (кг*м <sup>2</sup> )	0.39*10 <sup>-4</sup>															
Сопrotивление фазы (Ом)	1.93															
Индуктивность фазы (мГн)	10.7															
Механическая постоянная времени (мсек)	5.5															
Масса (кг)	2.37															
Разрешение энкодера (имп/об)	2500															
Класс изоляции	Class F															
Класс защиты	IP65															
Условия окружающей среды	-20°C ~ +40°C; до 90%RH Без конденсации															
Разъем двигателя	Обозначение	U				V				W				PE		
	Номер контакта	1				2				3				4		
Разъем энкодера (15 пинов)	Обозначение	5V	0V	B+	Z-	U+	Z+	U-	A+	V+	W+	V-	A-	B-	W-	PE
	Номер контакта	2	3	4	5	6	7	8	9	10	11	12	13	14	15	1

### Технические характеристики электрического тормоза

Напряжение DC (В)	24
Потребляемый ток (А)	0.5
Момент удержания (Н*м)	1.9

## 80STB-M02430



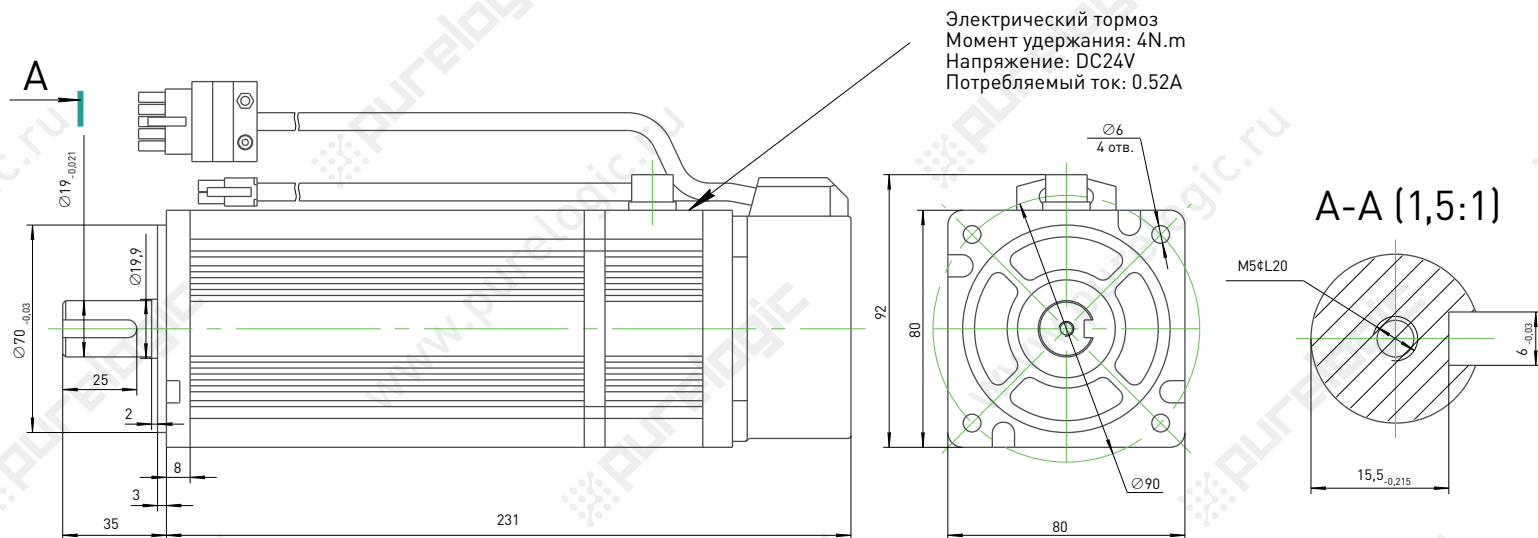
Технические характеристики серводвигателя

Номинальная мощность (кВт)	0.75																
Номинальное напряжение (В)	220																
Номинальный ток (А)	2																
Максимальная скорость (об/мин)	3000																
Крутящий момент (Н*м)	2.39																
Пиковый момент (Н*м)	7.1																
Пиковый ток (А)	9																
Постоянная ЭДС (В/1000 мин <sup>-1</sup> )	48																
Постоянная момента (Н*м/А)	0.8																
Момент инерции ротора (кг*м <sup>2</sup> )	1.82*10 <sup>-4</sup>																
Сопротивление фазы (Ом)	2.88																
Индуктивность фазы (мГн)	6.4																
Механическая постоянная времени (мсек)	2.22																
Масса (кг)	3.2																
Разрешение энкодера (имп/об)	2500																
Класс изоляции	Class F																
Класс защиты	IP65																
Условия окружающей среды	-20°C ~ +40°C; до 90%RH Без конденсации																
Разъем двигателя	С инкрементным энкодером	U					V					W					PE
	С абсолютным энкодером	PE					U					V					W
	Номер контакта	1					2					3					4
Разъем энкодера (15 пинов)	Обозначение	5V	0V	B+	Z-	U+	Z+	U-	A+	V+	W+	V-	A-	B-	W-	PE	
	Номер контакта	2	3	4	5	6	7	8	9	10	11	12	13	14	15	1	

Технические характеристики электрического тормоза

Напряжение DC (В)	24
Потребляемый ток (А)	0.56
Момент удержания (Н*м)	2.39

## 80STB-M04025



### Технические характеристики серводвигателя

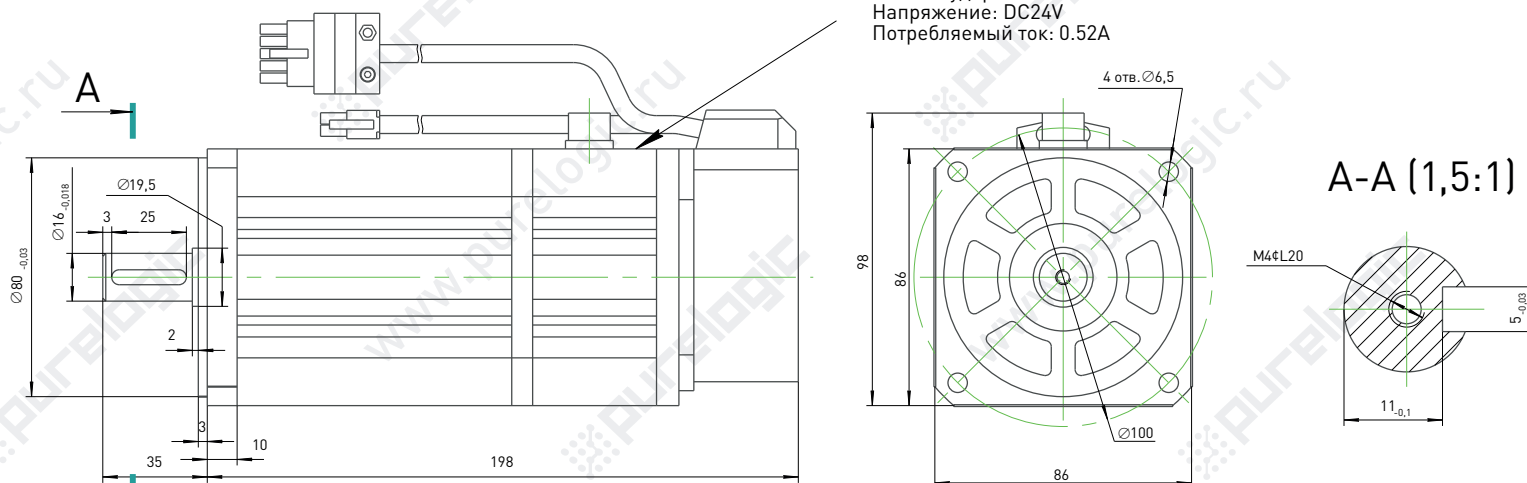
Номинальная мощность (кВт)	1															
Номинальное напряжение (В)	220															
Номинальный ток (А)	4.4															
Максимальная скорость (об/мин)	2500															
Крутящий момент (Н*м)	4															
Пиковый момент (Н*м)	12															
Пиковый ток (А)	13.2															
Постоянная ЭДС (В/1000 мин <sup>-1</sup> )	56															
Постоянная момента (Н*м/А)	0.9															
Момент инерции ротора (кг*м <sup>2</sup> )	2.97*10 <sup>-4</sup>															
Сопротивление фазы (Ом)	1.83															
Индуктивность фазы (мГн)	4.72															
Механическая постоянная времени (мсек)	2.58															
Масса (кг)	4.3															
Разрешение энкодера (имп/об)	2500															
Класс изоляции	Class F															
Класс защиты	IP65															
Условия окружающей среды	-20°C ~ +40°C; до 90%RH Без конденсации															
Разъем двигателя	С инкрементным энкодером	U				V				W				PE		
	С абсолютным энкодером	PE				U				V				W		
	Номер контакта	1				2				3				4		
Разъем энкодера (15 пинов)	Обозначение	5V	0V	B+	Z-	U+	Z+	U-	A+	V+	W+	V-	A-	B-	W-	PE
	Номер контакта	2	3	4	5	6	7	8	9	10	11	12	13	14	15	1

### Технические характеристики электрического тормоза

Напряжение DC (В)	24
Потребляемый ток (А)	0.52
Момент удержания (Н*м)	4

## 90STB-M02430

Электрический тормоз  
 Момент удержания: 2.4N.m  
 Напряжение: DC24V  
 Потребляемый ток: 0.52A



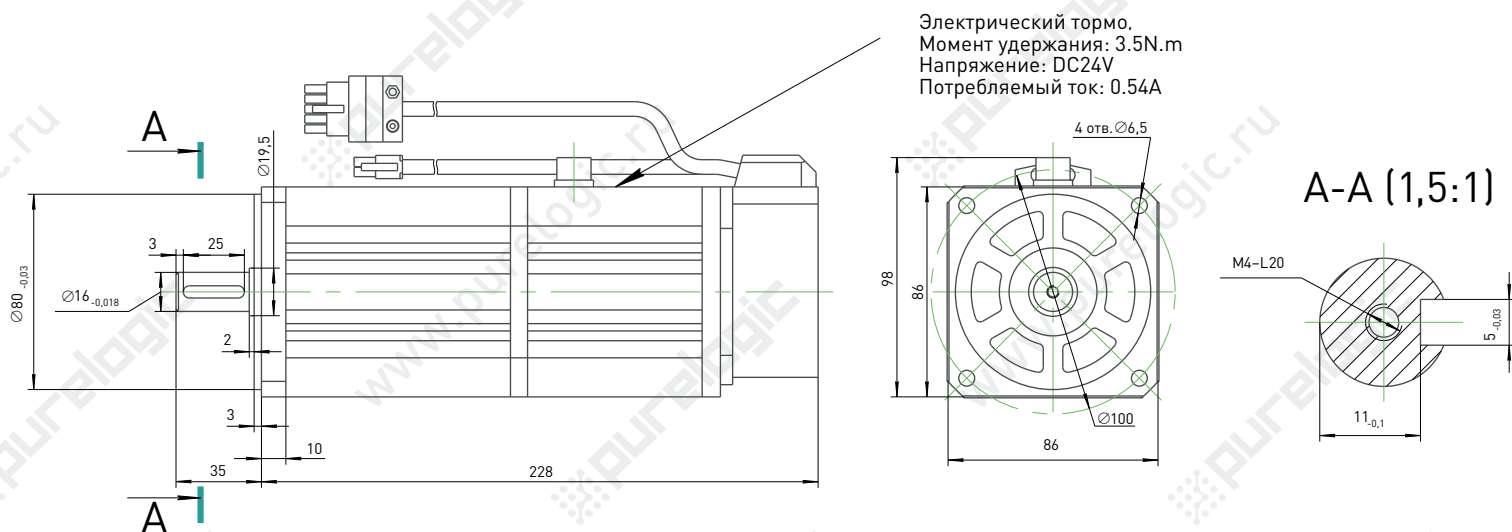
**A** Технические характеристики серводвигателя

Номинальная мощность (кВт)	0.75															
Номинальное напряжение (В)	220															
Номинальный ток (А)	3															
Максимальная скорость (об/мин)	3000															
Крутящий момент (Н*м)	2.4															
Пиковый момент (Н*м)	7.1															
Пиковый ток (А)	9															
Постоянная ЭДС (В/1000 мин <sup>-1</sup> )	51															
Постоянная момента (Н*м/А)	0.8															
Момент инерции ротора (кг*м <sup>2</sup> )	2.45*10 <sup>-4</sup>															
Сопrotивление фазы (Ом)	3.2															
Индуктивность фазы (мГн)	7															
Механическая постоянная времени (мсек)	2.2															
Масса (кг)	3.7															
Разрешение энкодера (имп/об)	2500															
Класс изоляции	Class F															
Класс защиты	IP65															
Условия окружающей среды	-20°C ~ +40°C; до 90%RH Без конденсации															
Разъем двигателя	С инкрементным энкодером	U				V				W				PE		
	С абсолютным энкодером	PE				U				V				W		
	Номер контакта	1				2				3				4		
Разъем энкодера (15 пинов)	Обозначение	5V	0V	B+	Z-	U+	Z+	U-	A+	V+	W+	V-	A-	B-	W-	PE
	Номер контакта	2	3	4	5	6	7	8	9	10	11	12	13	14	15	1

Технические характеристики электрического тормоза

Напряжение DC (В)	24
Потребляемый ток (А)	0.52
Момент удержания (Н*м)	2.4

## 90STB-M03520



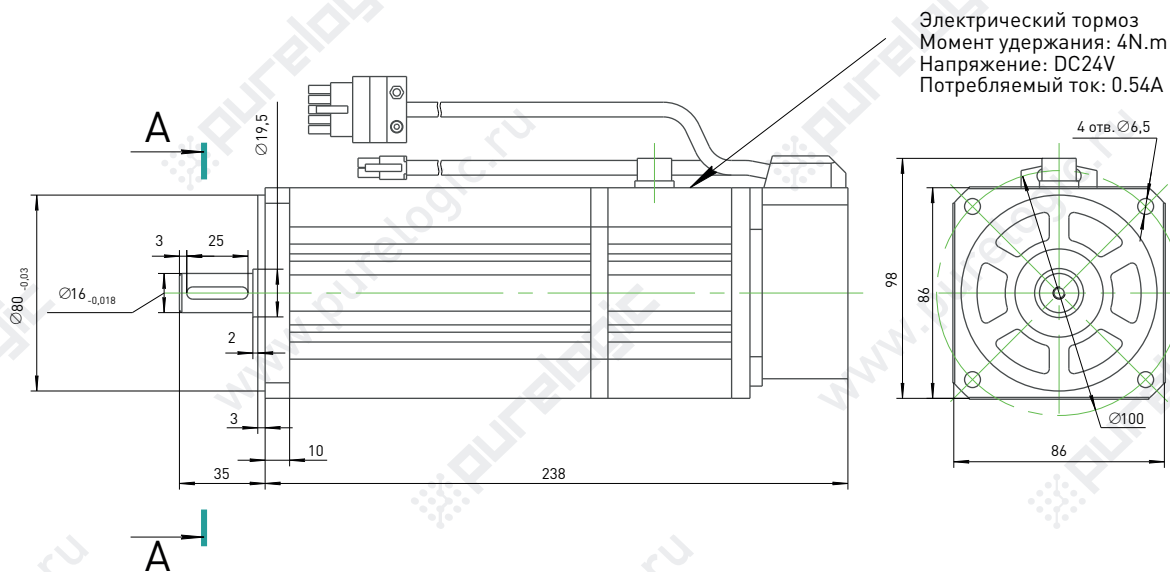
### Технические характеристики серводвигателя

Номинальная мощность (кВт)	0.73															
Номинальное напряжение (В)	220															
Номинальный ток (А)	3															
Максимальная скорость (об/мин)	2000															
Крутящий момент (Н*м)	3.5															
Пиковый момент (Н*м)	10.5															
Пиковый ток (А)	9															
Постоянная ЭДС (В/1000 мин <sup>-1</sup> )	67															
Постоянная момента (Н*м/А)	1.2															
Момент инерции ротора (кг*м <sup>2</sup> )	3.4*10 <sup>-4</sup>															
Сопrotивление фазы (Ом)	4.06															
Индуктивность фазы (мГн)	9.7															
Механическая постоянная времени (мсек)	2.39															
Масса (кг)	4.2															
Разрешение энкодера (имп/об)	2500															
Класс изоляции	Class F															
Класс защиты	IP65															
Условия окружающей среды	-20°C ~ +40°C; до 90%RH Без конденсации															
Разъем двигателя	С инкрементным энкодером	U				V				W				PE		
	С абсолютным энкодером	PE				U				V				W		
	Номер контакта	1				2				3				4		
Разъем энкодера (15 пинов)	Обозначение	5V	0V	B+	Z-	U+	Z+	U-	A+	V+	W+	V-	A-	B-	W-	PE
	Номер контакта	2	3	4	5	6	7	8	9	10	11	12	13	14	15	1

### Технические характеристики электрического тормоза

Напряжение DC (В)	24
Потребляемый ток (А)	0.54
Момент удержания (Н*м)	3.5

## 90STB-M04025



Электрический тормоз  
Момент удержания: 4N.m  
Напряжение: DC24V  
Потребляемый ток: 0.54A

Технические характеристики серводвигателя

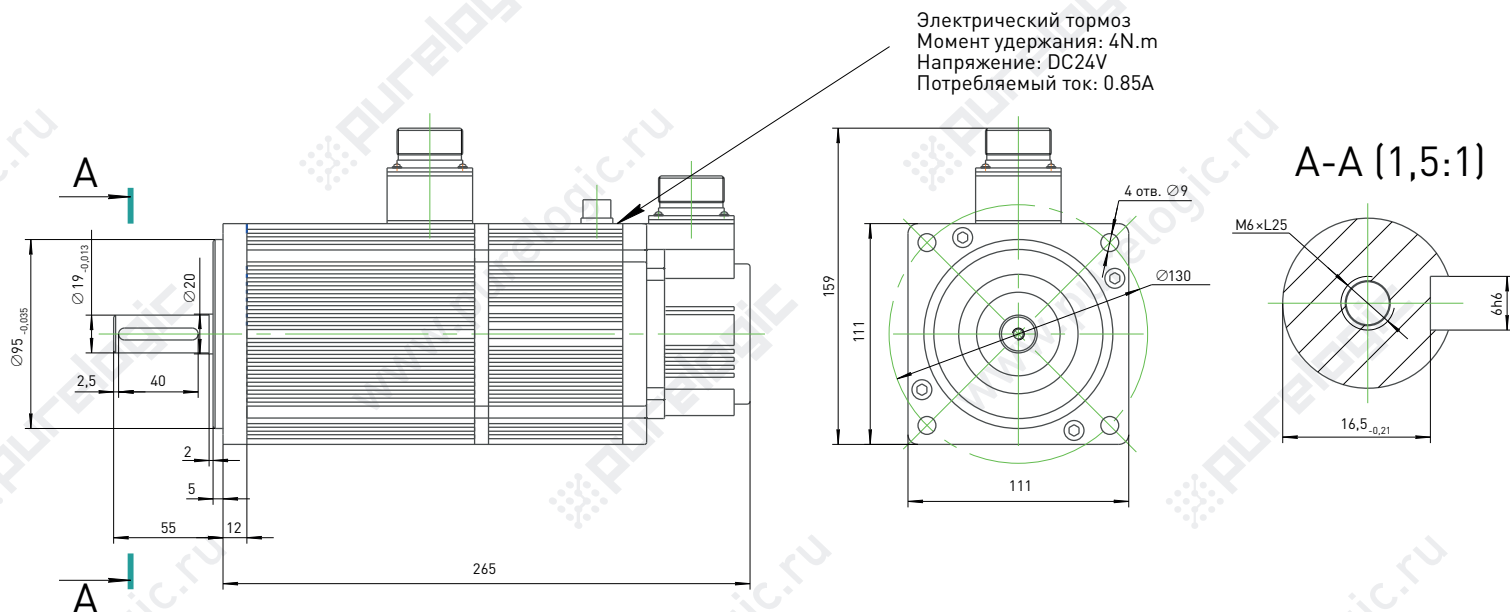
Номинальная мощность (кВт)	1															
Номинальное напряжение (В)	220															
Номинальный ток (А)	4															
Максимальная скорость (об/мин)	2500															
Крутящий момент (Н*м)	4															
Пиковый момент (Н*м)	12															
Пиковый ток (А)	12															
Постоянная ЭДС (В/1000 мин <sup>-1</sup> )	60															
Постоянная момента (Н*м/А)	1															
Момент инерции ротора (кг*м <sup>2</sup> )	3.7*10 <sup>-4</sup>															
Сопrotивление фазы (Ом)	2.69															
Индуктивность фазы (мГн)	6.21															
Механическая постоянная времени (мсек)	2.3															
Масса (кг)	4.4															
Разрешение энкодера (имп/об)	2500															
Класс изоляции	Class F															
Класс защиты	IP65															
Условия окружающей среды	-20°C ~ +40°C; до 90%RH Без конденсации															
Разъем двигателя	С инкрементным энкодером	U				V				W				PE		
	С абсолютным энкодером	PE				U				V				W		
	Номер контакта	1				2				3				4		
Разъем энкодера (15 пинов)	Обозначение	5V	0V	B+	Z-	U+	Z+	U-	A+	V+	W+	V-	A-	B-	W-	PE
	Номер контакта	2	3	4	5	6	7	8	9	10	11	12	13	14	15	1

Технические характеристики электрического тормоза

Напряжение DC (В)	24
Потребляемый ток (А)	0.54
Момент удержания (Н*м)	4



## 110STB-M04030



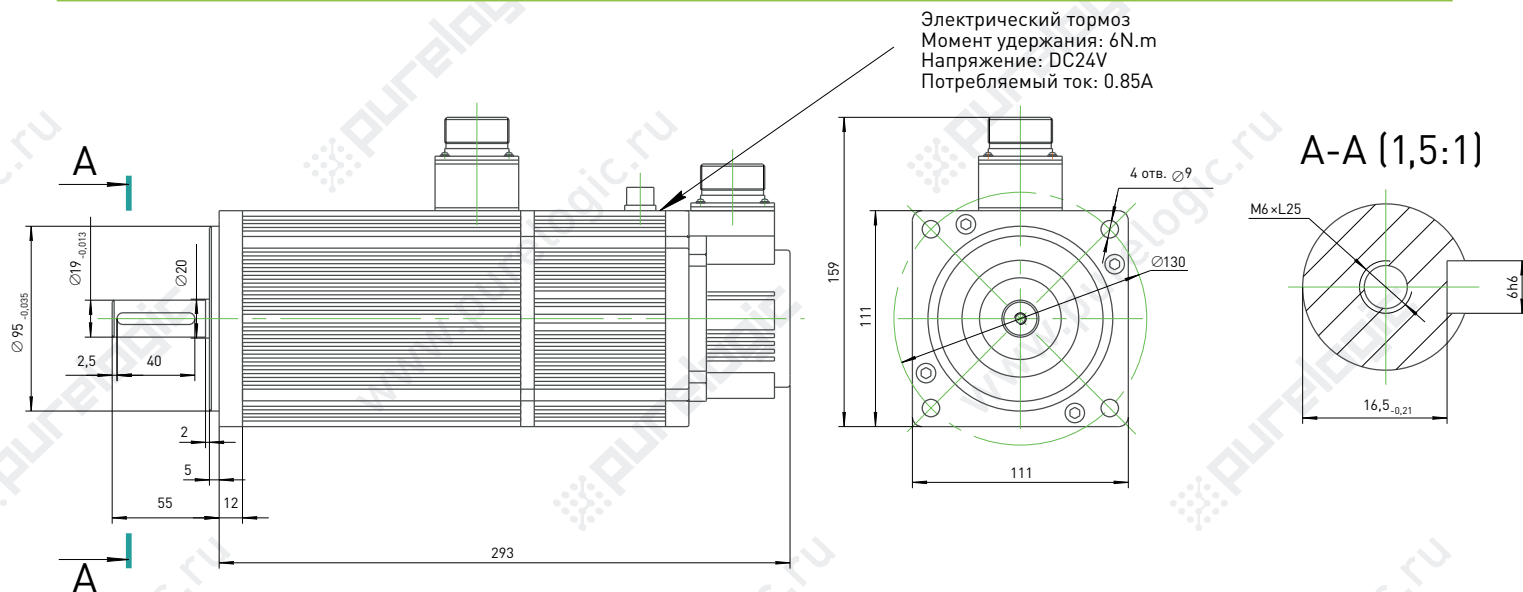
### Технические характеристики серводвигателя

Номинальная мощность (кВт)	1.2																																
Номинальное напряжение (В)	220																																
Номинальный ток (А)	5																																
Максимальная скорость (об/мин)	3000																																
Крутящий момент (Н*м)	4																																
Пиковый момент (Н*м)	12																																
Постоянная ЭДС (В/1000 мин <sup>-1</sup> )	54																																
Постоянная момента (Н*м/А)	0.8																																
Момент инерции ротора (кг*м <sup>2</sup> )	0.54*10 <sup>-4</sup>																																
Сопротивление фазы (Ом)	1.09																																
Индуктивность фазы (мГн)	3.3																																
Механическая постоянная времени (мсек)	3																																
Масса (кг)	5.5																																
Разрешение энкодера (имп/об)	2500																																
Класс изоляции	Class F																																
Класс защиты	IP65																																
Условия окружающей среды	-20°C ~ +40°C; до 90%RH Без конденсации																																
Разъем двигателя	<table border="1"> <tr> <th>Обозначение</th> <th>PE</th> <th colspan="3">U</th> <th colspan="3">V</th> <th colspan="3">W</th> </tr> <tr> <th>Номер контакта</th> <td>1</td> <td colspan="3">2</td> <td colspan="3">3</td> <td colspan="3">4</td> </tr> </table>	Обозначение	PE	U			V			W			Номер контакта	1	2			3			4												
Обозначение	PE	U			V			W																									
Номер контакта	1	2			3			4																									
Разъем энкодера (15 пинов)	<table border="1"> <tr> <th>Обозначение</th> <th>5V</th> <th>0V</th> <th>A+</th> <th>B+</th> <th>Z+</th> <th>A-</th> <th>B-</th> <th>Z-</th> <th>U+</th> <th>V+</th> <th>W+</th> <th>U-</th> <th>V-</th> <th>W-</th> <th>PE</th> </tr> <tr> <th>Номер контакта</th> <td>2</td> <td>3</td> <td>4</td> <td>5</td> <td>6</td> <td>7</td> <td>8</td> <td>9</td> <td>10</td> <td>11</td> <td>12</td> <td>13</td> <td>14</td> <td>15</td> <td>1</td> </tr> </table>	Обозначение	5V	0V	A+	B+	Z+	A-	B-	Z-	U+	V+	W+	U-	V-	W-	PE	Номер контакта	2	3	4	5	6	7	8	9	10	11	12	13	14	15	1
Обозначение	5V	0V	A+	B+	Z+	A-	B-	Z-	U+	V+	W+	U-	V-	W-	PE																		
Номер контакта	2	3	4	5	6	7	8	9	10	11	12	13	14	15	1																		

### Технические характеристики электрического тормоза

Напряжение DC (В)	24
Потребляемый ток (А)	0.85
Момент удержания (Н*м)	4

## 110STB-M06030



### Технические характеристики серводвигателя

Номинальная мощность (кВт)	1.8															
Номинальное напряжение (В)	220															
Номинальный ток (А)	6															
Максимальная скорость (об/мин)	3000															
Крутящий момент (Н*м)	6															
Пиковый момент (Н*м)	18															
Постоянная ЭДС (В/1000 мин <sup>-1</sup> )	60															
Постоянная момента (Н*м/А)	1															
Момент инерции ротора (кг*м <sup>2</sup> )	0.76*10 <sup>-4</sup>															
Сопротивление фазы (Ом)	0.81															
Индуктивность фазы (мГн)	2.59															
Механическая постоянная времени (мсек)	3.2															
Масса (кг)	6.7															
Разрешение энкодера (имп/об)	2500															
Класс изоляции	Class F															
Класс защиты	IP65															
Условия окружающей среды	-20°C ~ +40°C; до 90%RH Без конденсации															
Разъем двигателя	Обозначение	PE				U				V		W				
	Номер контакта	1				2				3		4				
Разъем энкодера (15 пинов)	Обозначение	5V	0V	A+	B+	Z+	A-	B-	Z-	U+	V+	W+	U-	V-	W-	PE
	Номер контакта	2	3	4	5	6	7	8	9	10	11	12	13	14	15	1

### Технические характеристики электрического тормоза

Напряжение DC (В)	24
Потребляемый ток (А)	0.85
Момент удержания (Н*м)	6