

BLDC-4008

Драйвер бесколлекторного двигателя



РУКОВОДСТВО ПО ЭКСПЛУАТАЦИИ

01. Общие сведения	2
02. Комплект поставки	2
03. Технические характеристики	3
04. Описание терминалов	3
05. Подключение	4
06. Размеры	5
07. Гарантийные обязательства	6



Более подробную информацию по использованию и настройке нашей продукции Вы найдете на www.purelogic.ru

01

Общие сведения

Драйверы бесколлекторных двигателей - предназначены для управления скоростью, направлением вращения и торможением BLDC двигателей в станках ЧПУ и системах автоматизации.

02

Комплект поставки

- Драйвер BLDC 4008 — 1 шт.
- Руководство по эксплуатации — 1 шт.

Технические характеристики

03

Напряжение питания	DC 24-36 В; Ток — 8А.
Поддерживает новую технологию ШИМ	

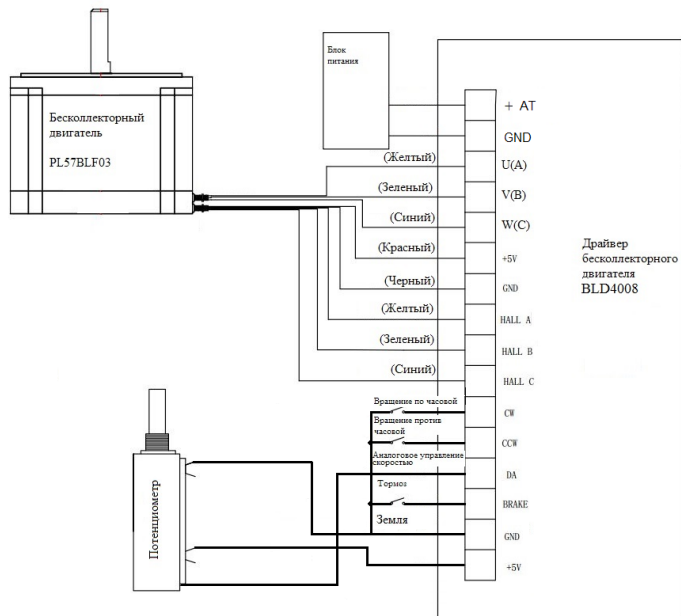
Описание терминалов

04

Обозначение	Описание
+АТ, -АТ	Клеммы подключения питающего напряжения
U, V, W	Подключение фаз двигателя
+5V	Напряжения питания датчиков Холла
GND	Общий вывод датчиков Холла
HALL A, B, C	Подключение сигнальных выводов датчиков Холла
GND	Земля клемм группы управления
CW	Вращение по часовой стрелке
CCW	Вращение против часовой стрелки
DA	Аналоговый вход управления
BRAKE	Тормоз двигателя
+5V	Клемма подключения +5В

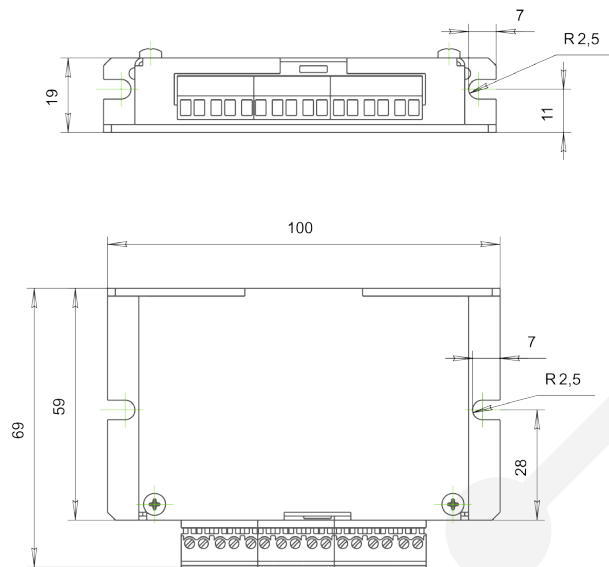
05

Подключение



Размеры

06



Гарантийный срок службы составляет 6 месяцев со дня приобретения. Гарантия сохраняется только при соблюдении условий эксплуатации и регламентного обслуживания.

1. Общие положения

1.1. В случае приобретения товара в виде комплектующих Продавец гарантирует работоспособность каждой из комплектующих в отдельности, но не несет ответственности за качество их совместной работы (неправильный подбор комплектующих).

В случае возникновения вопросов Вы можете обратиться за технической консультацией к специалистам компании).

1.2. Продавец не предоставляет гарантии на совместимость приобретаемого товара и товара имеющегося у Покупателя, либо приобретенного им у третьих лиц.

1.3. Характеристики изделия и комплектация могут изменяться производителем без предварительного уведомления в связи с постоянным техническим совершенствованием продукции.

2. Условия принятия товара на гарантийное обслуживание

2.1. Товар принимается на гарантийное обслуживание в той же комплектности, в которой он был приобретен.

3. Порядок осуществления гарантийного обслуживания

3.1. Гарантийное обслуживание осуществляется путем тестирования (проверки) заявленной неисправности товара.

3.2. При подтверждении неисправности проводится гарантийный ремонт.

4. Гарантия не распространяется на стекло, электролампы, стартеры и расходные материалы, а также на:

4.1. Товар с повреждениями, вызванными ненадлежащими условиями транспортировки и хранения, неправильным подключением, эксплуатацией в штатном режиме либо в условиях, не предусмотренных производителем (в т.ч. при температуре и

влажности за пределами рекомендованного диапазона), имеющий повреждения вследствие действия сторонних обстоятельств (скачков напряжения электропитания, стихийных бедствий и т.д.), а также имеющий механические и тепловые повреждения.

4.2. Товар со следами воздействия и (или) попадания внутрь посторонних предметов, веществ (в том числе пыли), жидкостей, насекомых, а также имеющим посторонние надписи.

4.3. Товар со следами несанкционированного вмешательства и (или) ремонта (следы вскрытия, кустарная пайка, следы замены элементов и т.п.).

4.4. Товар, имеющий средства самодиагностики, свидетельствующие о ненадлежащих условиях эксплуатации.

4.5. Технически сложный Товар, в отношении которого монтажно-сборочные и пуско-наладочные работы были выполнены не специалистами Продавца или рекомендованными им организациями, за исключением случаев прямо предусмотренных документацией на товар.

4.6. Товар, эксплуатация которого осуществлялась в условиях, когда электропитание не соответствовало требованиям производителя, а также при отсутствии устройств электрозащиты сети и оборудования.

4.7. Товар, который был перепродан первоначальным покупателем третьим лицам.

4.8. Товар, получивший дефекты, возникшие в результате использования некачественных или выработавших свой ресурс запасных частей, расходных материалов, принадлежностей, а также в случае использования не рекомендованных изготовителем запасных частей, расходных материалов, принадлежностей.

№ партии:

ОТК:





Обращаем Ваше внимание на то, что в документации возможны изменения в связи с постоянным техническим совершенствованием продукции. Последние версии Вы всегда можете скачать на нашем сайте www.purelogic.ru




www.purelogic.ru

Контакты

 +7 (495) 505-63-74 - Москва
+7 (473) 204-51-56 - Воронеж

 394033, Россия, г. Воронеж,
Ленинский пр-т, 160
офис 149

 Пн-Чт: 8.00–17.00
Пт: 8.00–16.00
Перерыв: 12.30–13.30

 sales@purelogic.ru