

# РУКОВОДСТВО ПО ЭКСПЛУАТАЦИИ

Проводной пульт  
TM1474-100BSL5-4A



## 1. Наименование и артикул изделий.

| Наименование                                     | Артикул           |
|--|-------------------|
| Пульт для станка ЧПУ проводной TM1474-100BSL5-4A | TM1474-100BSL5-4A |

**2. Комплект поставки:** готовое к эксплуатации устройство – пульт для станка ЧПУ проводной.

## 3. Информация о назначении продукции.

Промышленный проводной пульт предназначен для дистанционного управления станком с ЧПУ. Подключается с помощью кабеля длиной 5 м. Переключатель на корпусе устройства позволяет управлять 4 осями станка.

Контроль двигателей происходит с помощью MPG с разрешением 100PPR, позволяющем работать в обычном режиме или с умножением импульсов x10 и x100. Дифференциальный выход энкодера на 26LS31. На корпусе пульта находятся кнопки запуска двигателя и аварийной остановки (E-STOP).

## 4. Характеристики и параметры продукции.

| Характеристика                | Значение                 |
|-------------------------------|--------------------------|
| Тип выхода                    | Выход энкодера на 26LS31 |
| Напряжение питания, В         | 5±0.25                   |
| Номинальный ток, мА           | ≤150                     |
| Ток нагрузки, мА              | 60                       |
| Высокий уровень напряжения, В | ≥3.4                     |
| Низкий уровень напряжения, В  | ≤0.4                     |
| Время нарастания, нс          | ≤200                     |
| Время спада, нс               | ≤200                     |
| Частота отклика, кГц          | 10                       |
| Габаритные размеры, мм        | 142x74x30                |

#### 4.1. Габаритные характеристики.

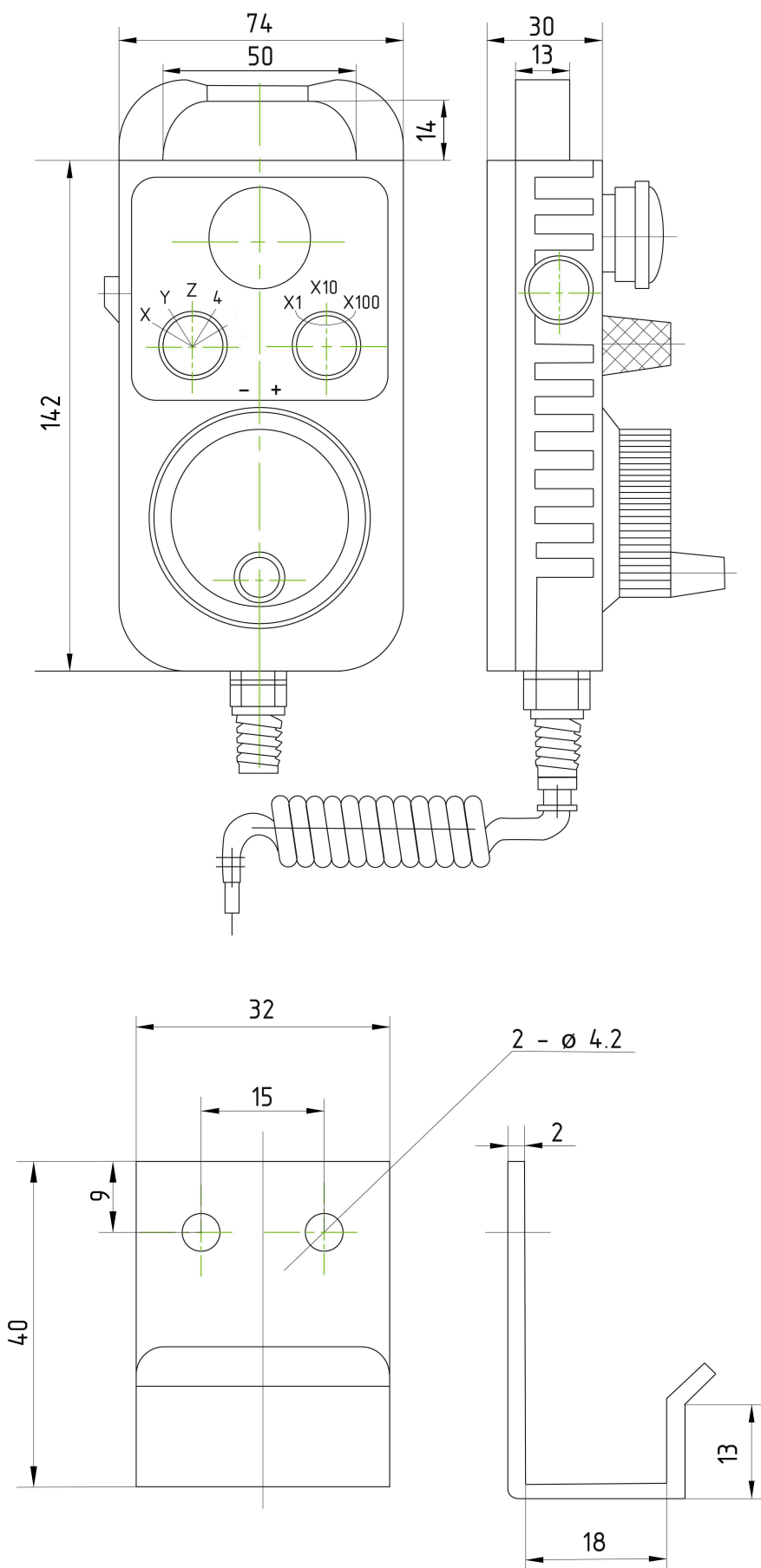


Рисунок 1 — Габаритные размеры пульта.

#### 4.2. Схема подключения пульта.

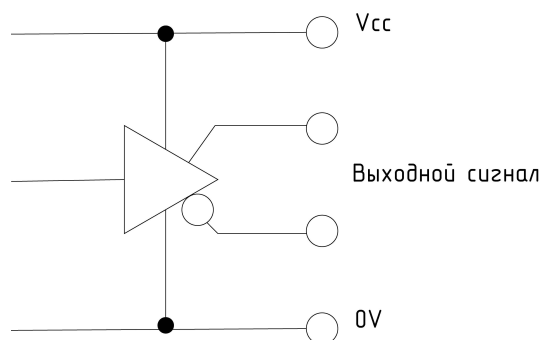


Рисунок 2 - Схема подключения выходов пульта.

#### 4.3. Функции проводного пульта.

| Функция                  | Цвет              | Сигнал    |
|--------------------------|-------------------|-----------|
| Ручка MPG                | Красный           | Vcc       |
|                          | Черный            | Gnd       |
|                          | Зеленый           | A         |
|                          | Белый             | B         |
|                          | Фиолетовый        | $\bar{A}$ |
|                          | Фиолетовый/Черный | $\bar{B}$ |
| Световая индикация       | Черный/Зеленый    | LED+      |
|                          | Черный/Белый      | LED-      |
| Переключение между осями | Желтый            | X         |
|                          | Черный/Желтый     | Y         |
|                          | Коричневый        | Z         |
|                          | Черный/Коричневый | 4         |
|                          | Розовый           | не исп.   |
|                          | Розовый/Черный    | не исп.   |
| Множитель импульсов      | Серый             | X1        |
|                          | Черный/Серый      | X10       |
|                          | Оранжевый         | X100      |
| Кнопка включения         | Черный/Оранжевый  | COM       |
| Тормоз                   | Синий             | NC1       |
|                          | Черный/Синий      | NC2       |

## 5. Устойчивость к воздействию внешних факторов.

| Охлаждение           | Естественное или принудительное |   |
|----------------------|---------------------------------|---|
| Рабочая среда        | Окружающая среда                | Избегать запыленности, масляного тумана и агрессивных газов |
|                      | Температура воздуха             | +10°C -+40°C  |
|                      | Влажность                       | 40-80% без конденсации                                      |
|                      | Рабочая температура             | < +40°C   |
|                      | Вибрация                        | <0,5g   |
| Температура хранения | -+5°C-+40°C                     |   |

## 6. Правила и условия безопасной эксплуатации.

Перед подключением и эксплуатацией изделия ознакомьтесь с паспортом и соблюдайте требования безопасности.

Изделие может представлять опасность при его использовании не по назначению. Оператор несет ответственность за правильную установку, эксплуатацию и техническое обслуживание изделия.

При повреждении электропроводки изделия существует опасность поражения электрическим током. При замене поврежденной проводки драйвер должен быть полностью отключен от электрической сети. Перед уборкой, техническим обслуживанием и ремонтом должны быть приняты меры для предотвращения случайного включения изделия.

## 7. Приемка изделия.

После извлечения изделия из упаковки необходимо:

- проверить соответствие данных паспортной таблички изделия паспорту и накладной;
- проверить оборудование на отсутствие повреждений во время транспортировки и погрузки/разгрузки.

В случае несоответствия технических характеристик или выявления дефектов составляется акт соответствия.

## 8. Монтаж и эксплуатация.

Работы по монтажу и подготовке оборудования должны выполняться только квалифицированными специалистами, прошедшими инструктаж по технике безопасности и изучившими настоящее руководство, Правила устройства электроустановок, Правила технической эксплуатации электроустановок, типовые инструкции по охране труда при эксплуатации электроустановок.

По окончании монтажа необходимо проверить:

- правильность подключения выводов оборудования к электросети;
- исправность и надежность крепежных и контактных соединений;
- надежность заземления;
- соответствие напряжения и частоты сети указанным на маркировке изделия.

## **9. Маркировка и упаковка.**

### **9.1 . Маркировка изделия.**

Маркировка изделия содержит:

- товарный знак;
- наименование или условное обозначение (модель) изделия;
- серийный номер изделия;
- дату изготовления.

Маркировка потребительской тары изделия содержит:

- товарный знак предприятия-изготовителя;
- условное обозначение и серийный номер;
- год и месяц упаковывания.

### **9.2. Упаковка.**

К заказчику изделие доставляется в собранном виде. Оборудование упаковано в картонный коробок. Все разгрузочные и погрузочные перемещения вести с особым вниманием и осторожностью, обеспечивающими защиту от механических повреждений.

При хранении упакованного оборудования необходимо соблюдать следующие условия:

- не хранить под открытым небом;
- хранить в сухом и незапыленном месте;
- не подвергать воздействию агрессивных сред и прямых солнечных лучей;
- оберегать от механических вибраций и тряски;
- хранить при температуре от +5 до +40°C, при влажности не более 60% при +25°C.

## **10. Условия хранения изделия.**

Изделие должно храниться в условиях по ГОСТ 15150-69, группа У4, УХЛ4 (для хранения в помещениях (объемах) с искусственно регулируемыми климатическими условиями, например в закрытых отапливаемых или охлаждаемых и вентилируемых производственных и других, в том числе хорошо вентилируемых подземных помещениях).

Для хранения в помещениях с кондиционированным или частично кондиционированным воздухом) при температуре от минус +5°C до +40°C и относительной влажности воздуха не более 80% (при плюс 25°C).

Помещение должно быть сухим, не содержать конденсата и пыли. Запыленность помещения в пределах санитарной нормы. В воздухе помещения для хранения изделия не должно присутствовать агрессивных примесей (паров кислот, щелочей). Требования по хранению относятся к складским помещениям поставщика и потребителя.

## **11. Условия транспортирования.**

Допускается транспортирование изделия в транспортной таре всеми видами транспорта (в том числе в отапливаемых герметизированных отсеках самолетов) без ограничения расстояний. При перевозке в железнодорожных вагонах вид отправки — мелкий малотоннажный. При транспортировании изделия должна быть предусмотрена защита от попадания пыли и атмосферных осадков.

## Климатические условия транспортирования.

| Влияющая величина                 | Значение                                |
|-----------------------------------|---|
| Диапазон температур               | От минус 40 °С до плюс 60 °С            |
| Относительная влажность, не более | 90% при 35 °С                           |
| Атмосферное давление              | От 70 до 106,7 кПа (537-800 мм рт. ст.) |

## 12. Гарантийные обязательства.

Гарантийный срок службы составляет 6 месяцев со дня приобретения. Гарантия сохраняется только при соблюдении условий эксплуатации и регламентного обслуживания.

### 1. Общие положения

1.1. Продавец не предоставляет гарантии на совместимость приобретаемого товара и товара, имеющегося у Покупателя, либо приобретенного им у третьих лиц.

1.2. Характеристики изделия и комплектация могут изменяться производителем без предварительного уведомления в связи с постоянным техническим совершенствованием продукции.

### 2. Условия принятия товара на гарантийное обслуживание

2.1. Товар принимается на гарантийное обслуживание в той же комплектности, в которой он был приобретен.

### 3. Порядок осуществления гарантийного обслуживания

3.1. Гарантийное обслуживание осуществляется путем тестирования (проверки) заявленной неисправности товара.

3.2. При подтверждении неисправности проводится гарантийный ремонт.

4. Гарантия не распространяется на стекло, электролампы, стартеры и расходные материалы, а также на:

4.1. Товар с повреждениями, вызванными ненадлежащими условиями транспортировки и хранения, неправильным подключением, эксплуатацией в штатном режиме либо в условиях, не предусмотренных производителем (в т.ч. при температуре и влажности за пределами рекомендованного диапазона), имеющий повреждения вследствие действия сторонних обстоятельств (скачков напряжения электропитания, стихийных бедствий и т.д.), а также имеющий механические и тепловые повреждения.

4.2. Товар со следами воздействия и (или) попадания внутрь посторонних предметов, веществ (в том числе пыли), жидкостей, насекомых, а также имеющих посторонние надписи.

4.3. Товар со следами несанкционированного вмешательства и (или) ремонта (следы вскрытия, кустарная пайка, следы замены элементов и т.п.).

4.4. Товар, имеющий средства самодиагностики, свидетельствующие о ненадлежащих условиях эксплуатации.

4.5. Технически сложный Товар, в отношении которого монтажно-сборочные и пуско-наладочные работы были выполнены не специалистами Продавца или рекомендованными им организациями, за исключением случаев прямо предусмотренных документацией на товар.

4.6. Товар, эксплуатация которого осуществлялась в условиях, когда электропитание не соответствовало требованиям производителя, а также при отсутствии устройств электрозащиты сети и оборудования.

4.7. Товар, который был перепродан первоначальным покупателем третьим лицам.

4.8. Товар, получивший дефекты, возникшие в результате использования некачественных или выработавших свой ресурс запасных частей, расходных материалов, принадлежностей, а также в случае использования не рекомендованных изготовителем запасных частей, расходных материалов, принадлежностей.

**13. Наименование и местонахождение импортера:** ООО "Станкопром", Российская Федерация, 394033, г. Воронеж, Ленинский проспект 160, офис 333.

**14. Маркировка ЕАС**



Изготовлен и принят в соответствии с обязательными требованиями действующей технической документации и признан годным для эксплуатации.

№ партии:

ОТК:



8 (800) 555-63-74 бесплатные звонки по РФ  
+7 (473) 204-51-56 Воронеж  
+7 (495) 505-63-74 Москва



[www.purelogic.ru](http://www.purelogic.ru)  
info@purelogic.ru  
394033, Россия, г. Воронеж,  
Ленинский пр-т, 160, офис 149

|                                   |    |                                   |    |          |    |    |
|-----------------------------------|----|-----------------------------------|----|----------|----|----|
| Пн                                | Вт | Ср                                | Чт | Пт       | Сб | Вс |
| 8 <sup>00</sup> -17 <sup>00</sup> |    | 8 <sup>00</sup> -16 <sup>00</sup> |    | выходной |    |    |