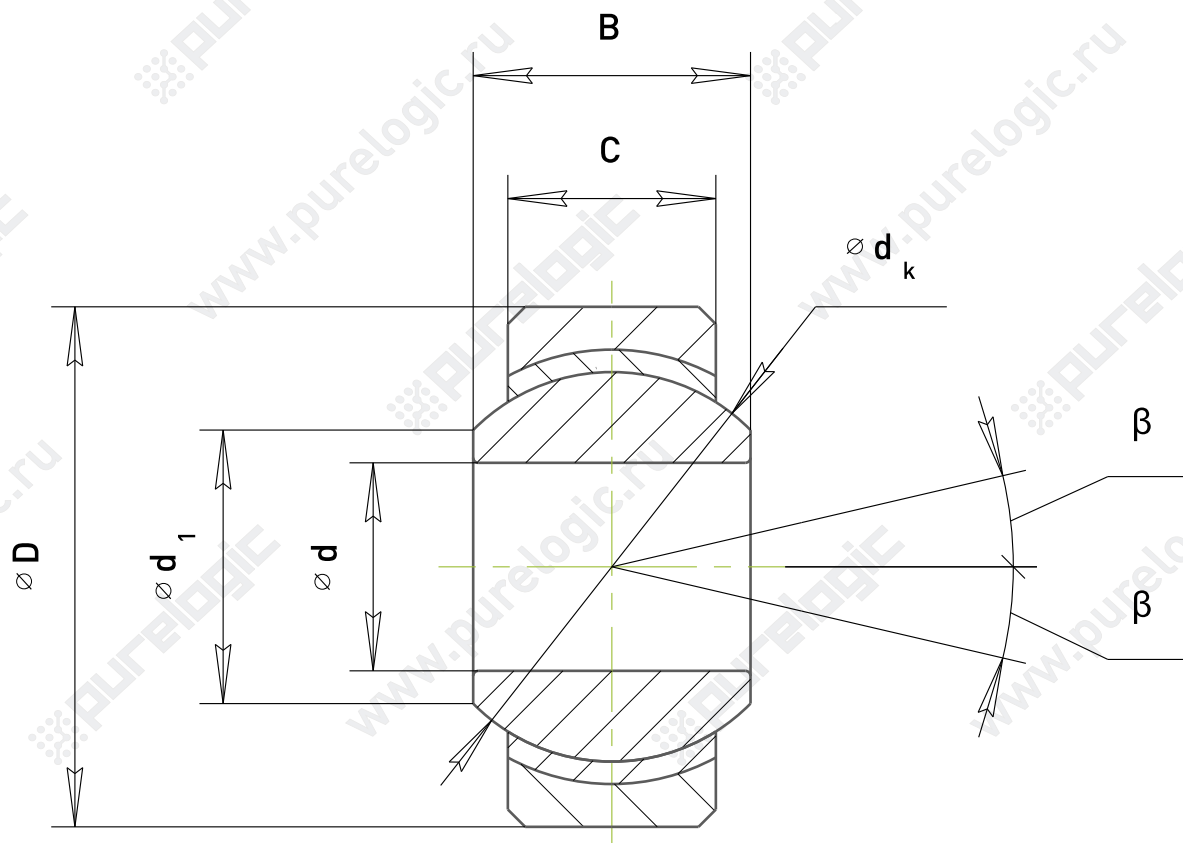


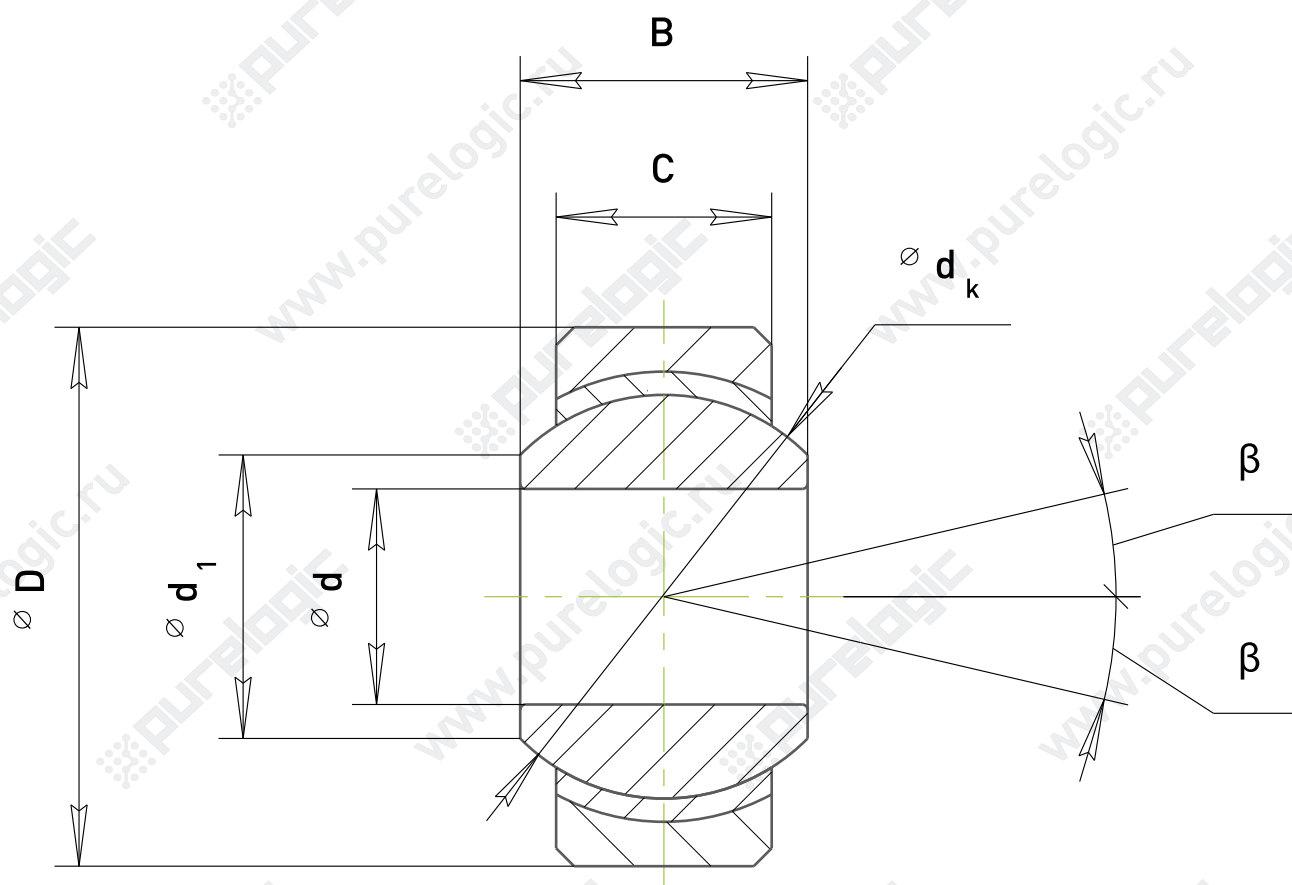
Сферические шаровые подшипники



Единицы измерения: мм

Обозначение	$\varnothing d$	$\varnothing D$	$\varnothing d_1$	B	C	$\varnothing d_k$	β°	Грузоподъемность		Масса, кг
								динамич. C, кН	статич. C ₀ , кН	
GE5-PW	5	13	7,7	8	6	11,1	13	6,2	17	0,007
GE6-PW	6	16	8,9	9	6,75	12,7	13	7,5	22	0,01
GE8-PW	8	19	10,3	12	9	15,8	13	12	36	0,016
GE10-PW	10	22	12,9	14	10,5	19	13	17	50	0,031
GE12-PW	12	26	15,4	16	12	22,2	13	22	67	0,065
GE14-PW	14	28	16,8	19	13,5	25,4	15	28	86	0,09
GE16-PW	16	32	19,3	21	15	28,5	15	35	107	0,1
GE18-PW	18	35	21,8	23	16,5	31,7	15	47	131	0,125

Сферические шаровые подшипники



Единицы измерения: мм

Обозначение	$\varnothing d$	$\varnothing D$	$\varnothing d_1$	B	C	$\varnothing d_k$	β°	Грузоподъемность		Масса, кг
								динамич. C , кН	статич. C_0 , кН	
GE5C	5	14	8	6	4	10	13	3,6	9,1	0,004
GE6C	6	14	8	6	4	10	13	3,6	9,1	0,005
GE8C	8	16	10	8	5	13	15	5,8	14	0,008
GE10C	10	19	13	9	6	13	12	8,6	21	0,011
GE12C	12	22	15	10	7	18	10	11	28	0,015
GE15C	15	26	18	12	9	22	8	18	45	0,027
GE17C	17	30	20	14	10	25	10	22	56	0,041