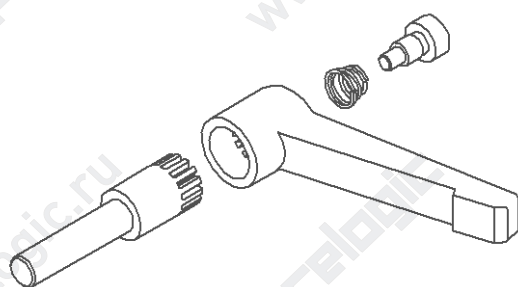
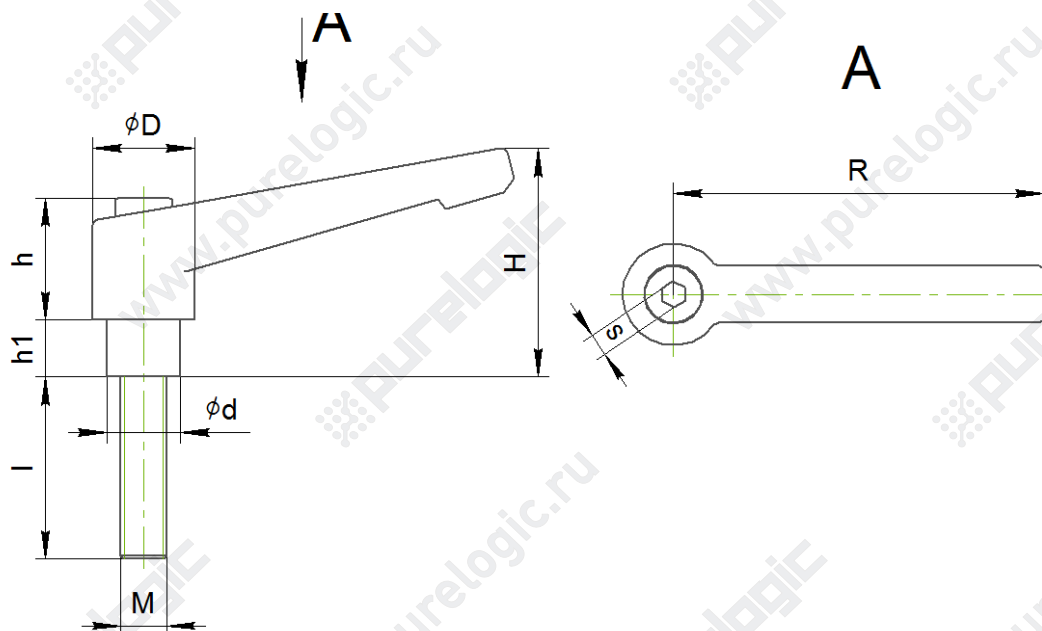


Серия 100114-50*M6*20/100114-63*M8*32/100114-80*M10*50



Материал корпуса:
алюминиевый сплав.
Материал резьбовой
части: сталь.

Единицы измерения: мм

Обозначение	R	M	l	H	h	h1	D	d	s
100114-50*M6*20	50	M6	20	35	20	6	15	10	3
100114-63*M8*32	63	M8	32	45	22	10	19	13	4
100114-80*M10*50	80	M10	50	55	28	10,5	22	16	5