



# РУКОВОДСТВО ПО ЭКСПЛУАТАЦИИ

Комплекты СОЖ  
RY-CF20 и RY-CF30



## 1 Общие сведения

Комплекты СОЖ RY-CF20 и RY-CF30 - это готовые решения для подвода смазочно-охлаждающей жидкости в зону резания. Применение СОЖ способствует увеличению эффективности обработки, уменьшению износа режущего инструмента и улучшению качества обработанных поверхностей.

Система подачи СОЖ состоит из бака с перегородкой для фильтрации и осадки стружки, помпы, шлангов и форсунок, через которые охлаждающая жидкость подается на рабочий стол станка и в зону резания. Также в баке размещен магнит для улавливания стальной стружки. Комплекты СОЖ подходят для установки на любые металлорежущие станки.

## 2 Характеристики

RY-CF20	
Объем бака, л	20
Подача насоса, л/мин	12
Напор насоса, м	3
Мощность насоса, Вт	40
Напряжение питания, В	380
Габаритные размеры, мм	346x554x229
Вес, кг	16

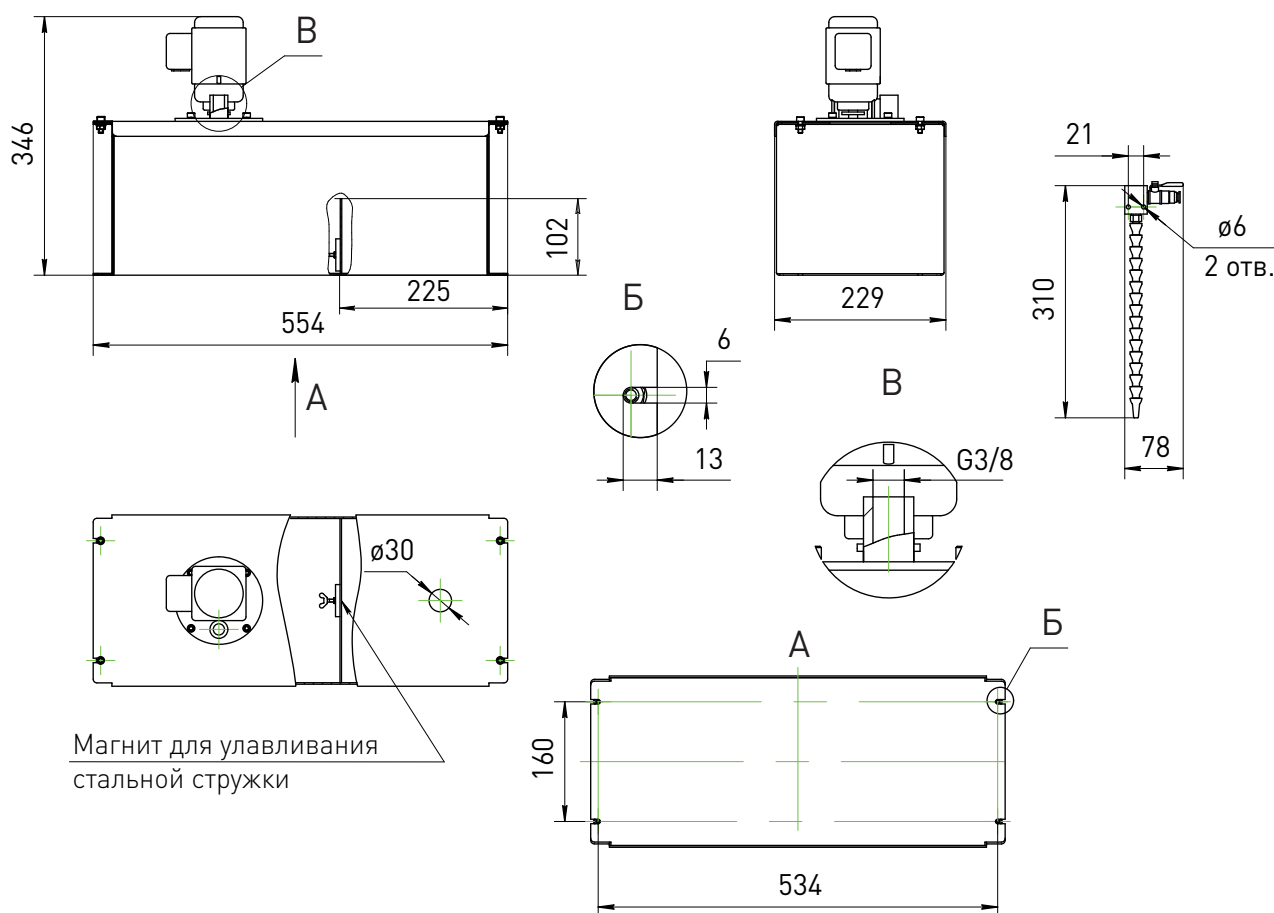


Рис. 1 Общий вид RY-CF20

RY-CF30	
Объем бака, л	30
Подача насоса, л/мин	25
Напор насоса, м	4
Мощность насоса, Вт	90
Напряжение питания, В	220
Габаритные размеры, мм	361x554x329
Вес, кг	21

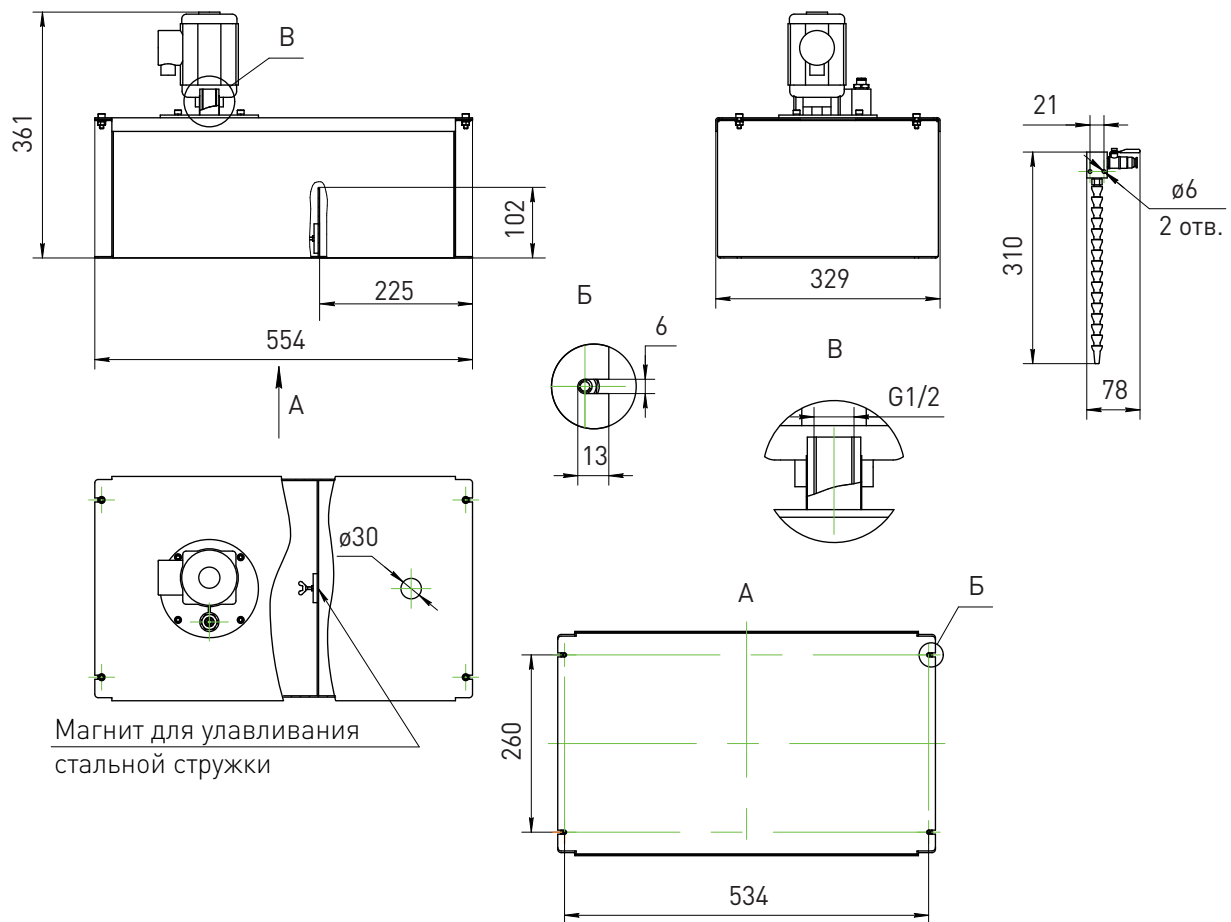
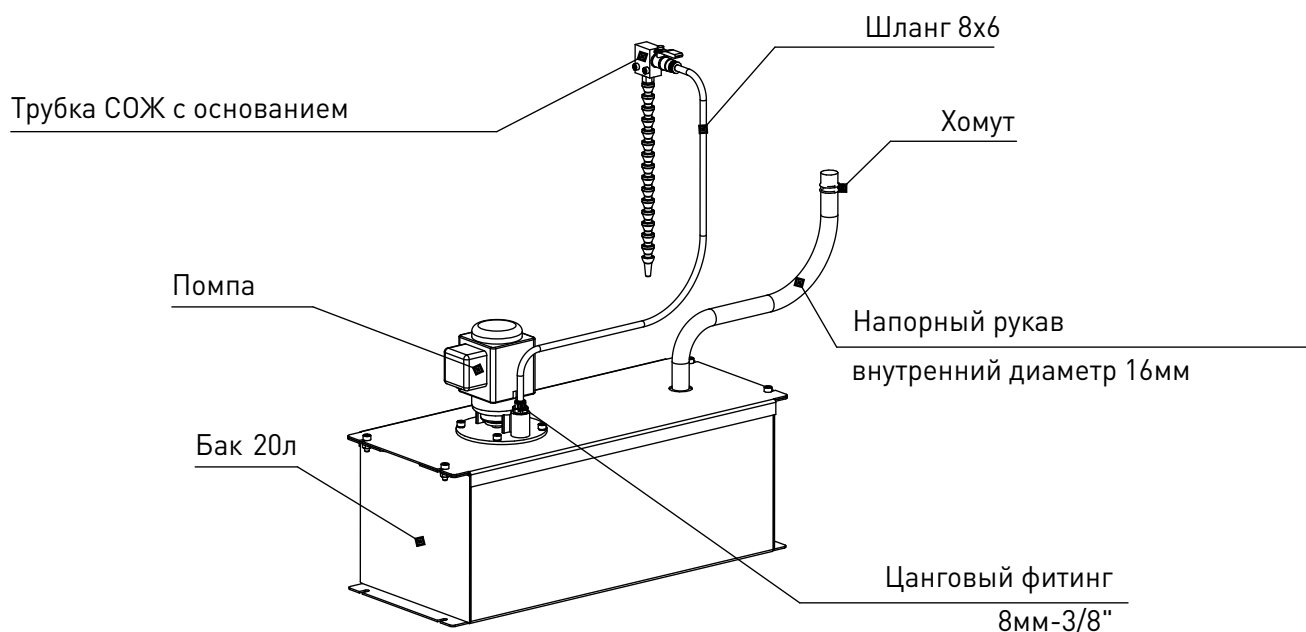


Рис. 2 Общий вид RY-CF30

### 3 Комплект поставки

RY-CF20, RY-CF30	
Бак СОЖ	1 шт.
Помпа	1 шт.
Трубка СОЖ с основанием ZCL-1	1 шт.
Фитинг цанга прямой S6510 8	1 шт.
Шланг ZHS 8x6	10 м
Рукав напорный ВГ 16 мм 1 МПа ТУ ВРК	5 м
Хомут проволочный 23 мм	1 шт.
Винт М5x25	2 шт.
Винт М6x16	4 шт.
Шайба 6	4 шт.
Концентрат СОЖ «СИНАПОЛ-ЭКТ» 3л	1 шт.
Транспортная тара	1 шт.

RY-CF20



RY-CF30

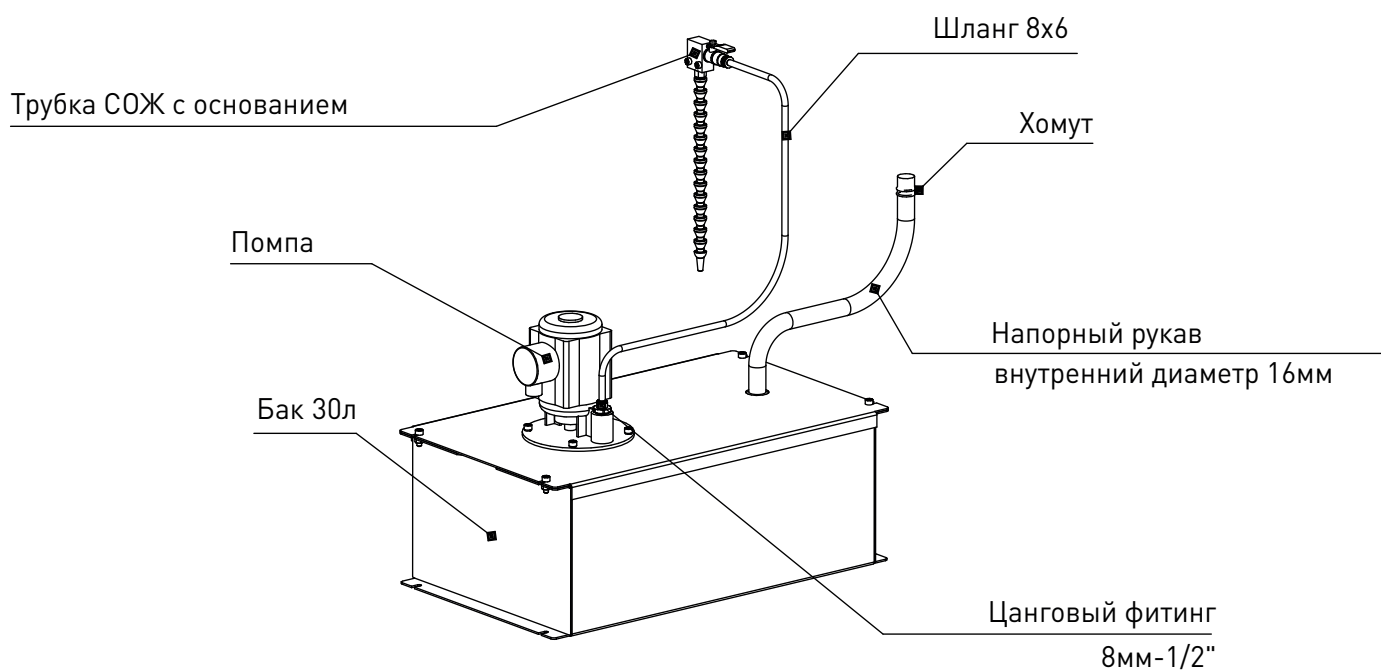


Рис. 3 Состав комплектов

#### 4 Подготовка к работе

- Расположить бак возле станка. Бак должен находиться ниже уровня трубки для подачи СОЖ.
- Заполнить бак смазочно-охлаждающей жидкостью, приготовленной из концентрата «СИНАПОЛ-ЭКТ». Оптимальная концентрация эмульсии равна 12,5%, что достигается разведением эмульсола «СИНАПОЛ-ЭКТ» водой в соотношении 1:7 (1 часть «СИНАПОЛ-ЭКТ» на 7 частей воды). Для работы в тяжёлых режимах или с нержавеющей сталью концентрацию эмульсии рекомендуется увеличить до 20 – 25% (1 часть «СИНАПОЛ-ЭКТ» на 4–3 части воды).

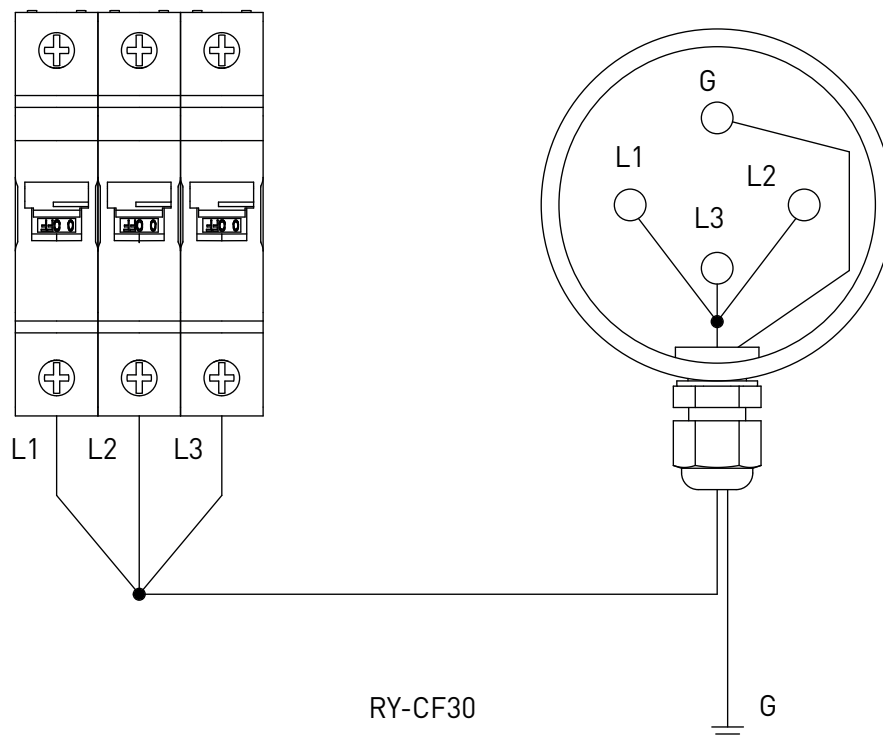
Примечание: Используя концентраты других производителей, следует придерживаться их инструкций для получения эмульсии с нужной концентрацией.

Внимание: Запрещается использовать легковоспламеняющиеся и горючие жидкости.

- Установить помпу и закрепить с помощью винтов М6х16 и стопорных шайб.
- В напорный патрубок помпы установить цанговый фитинг.
- Соединить один конец напорного рукава с патрубком для слива СОЖ на станке. Второй конец напорного рукава опустить в бак.
- Прикрепить трубку СОЖ к станку при помощи винтов М5х25 и направить сопло в область резания.
- Трубку СОЖ и напорный патрубок помпы соединить с помощью шланга 8х6.
- Подключить систему к сети питания (см. «Подключение к сети»).
- При помощи крана на трубке СОЖ отрегулировать подачу жидкости.

## 5 Подключение к сети

RY-CF20



RY-CF30

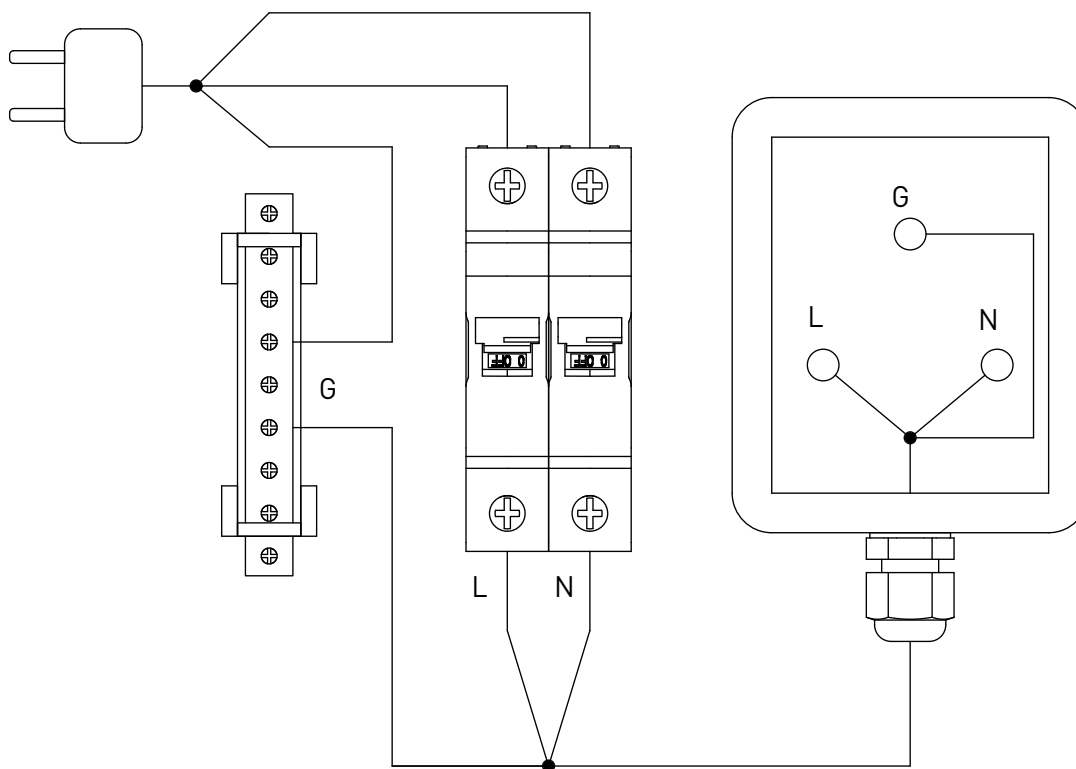


Рис. 4 Схема подключения питания



8 (800) 555-63-74 бесплатные звонки по РФ  
+7 (473) 204-51-56 Воронеж  
+7 (495) 505-63-74 Москва



[www.purelogic.ru](http://www.purelogic.ru)  
[info@purelogic.ru](mailto:info@purelogic.ru)  
394033, Россия, г. Воронеж,  
Ленинский пр-т, 160, офис 149

Пн	Вт	Ср	Чт	Пт	Сб	Вс
8 <sup>00</sup> -17 <sup>00</sup>		8 <sup>00</sup> -16 <sup>00</sup>		выходной		