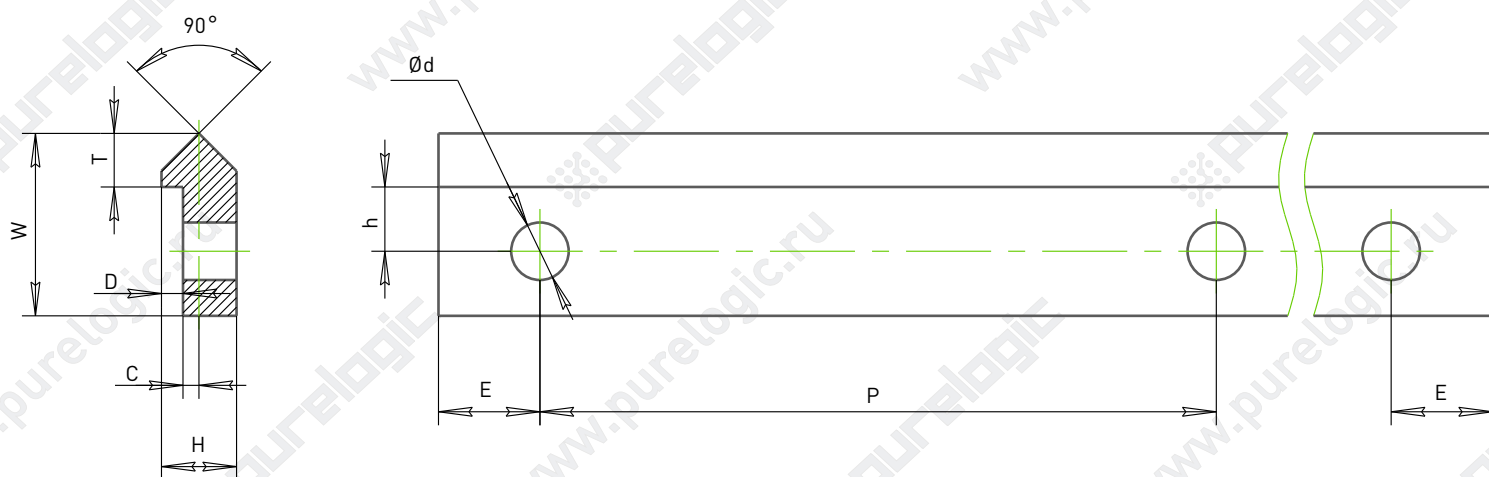


## V-образные направляющие



Обозначение	W, мм	H	T	C	D, мм	Ød, мм	h, мм	E, мм	P, мм	m, кг/м
Направляющая УТ1	11,1	4,75	3,18	0,79	1,57	4,2	4	10	50	0,27
Направляющая УТ2	15,88	6,35	4,75	0,79	2,39	5,2	5,5	10	80	0,51
Направляющая УТ3	22,23	8,71	6,35	1,57	2,77	6,5	8	10	80	1,03
Направляющая УТ4	26,97	11,1	7,92	2,36	3,18	8,5	9,5	15	100	1,64