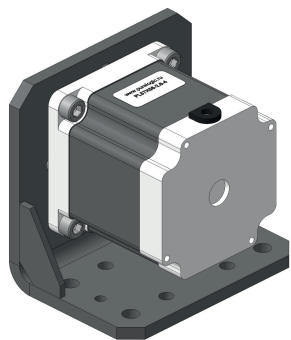


Угловые кронштейны для шаговых двигателей

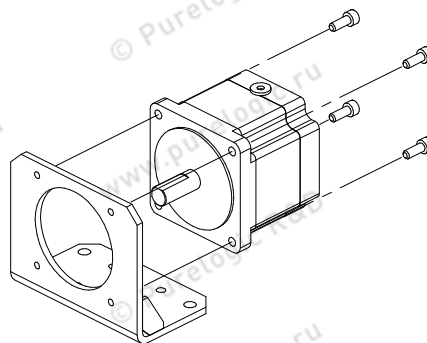
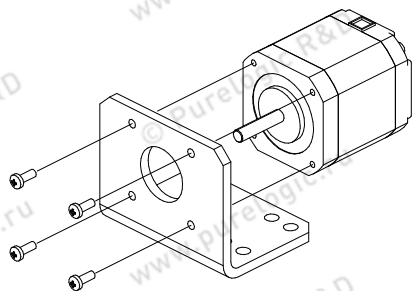


Угловые Кронштейны предназначены для установки шаговых двигателей на опорную поверхность параллельную оси вращения двигателя.

Материал: Сталь

Установка
PLMB42

PLMB57, PLMB86



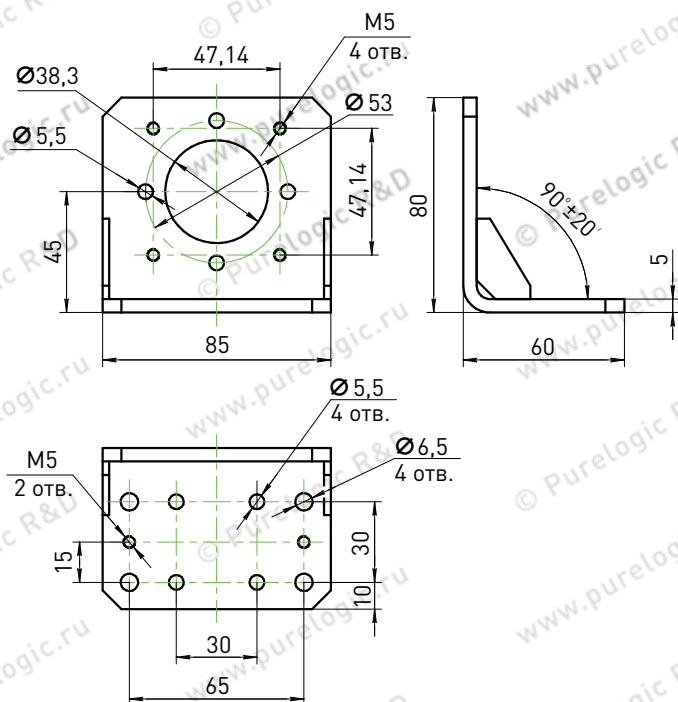
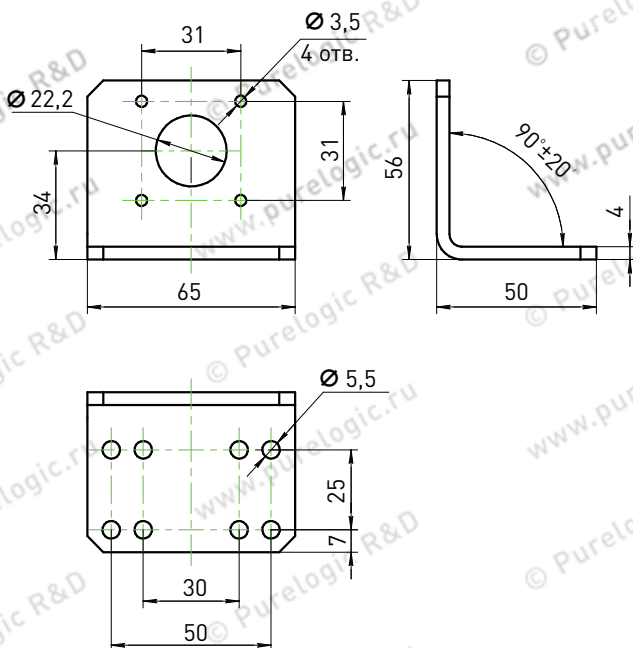
Размеры

PLMB42

Масса 180г. в комплекте Винты M3x8 - 4шт.

PLMB57

Масса 390г. в комплекте Винты M5x10 - 4шт.



Держатели шаговых двигателей

PLMB86

Масса 640г. в комплекте Винты М6х16 - 4шт.

